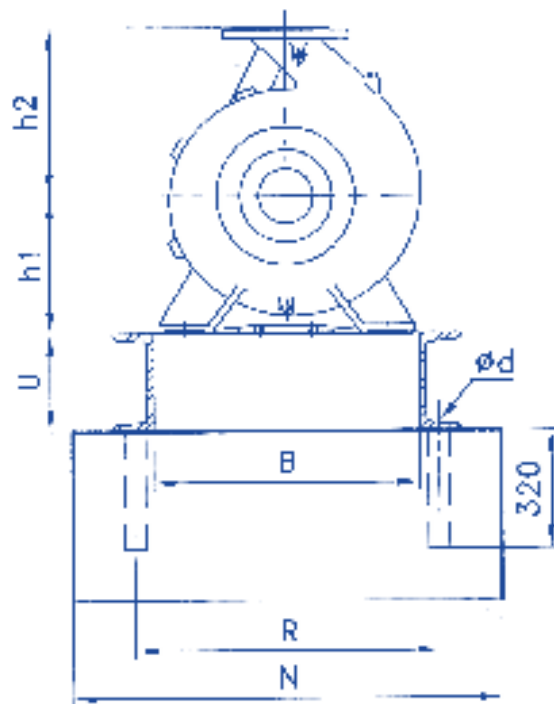
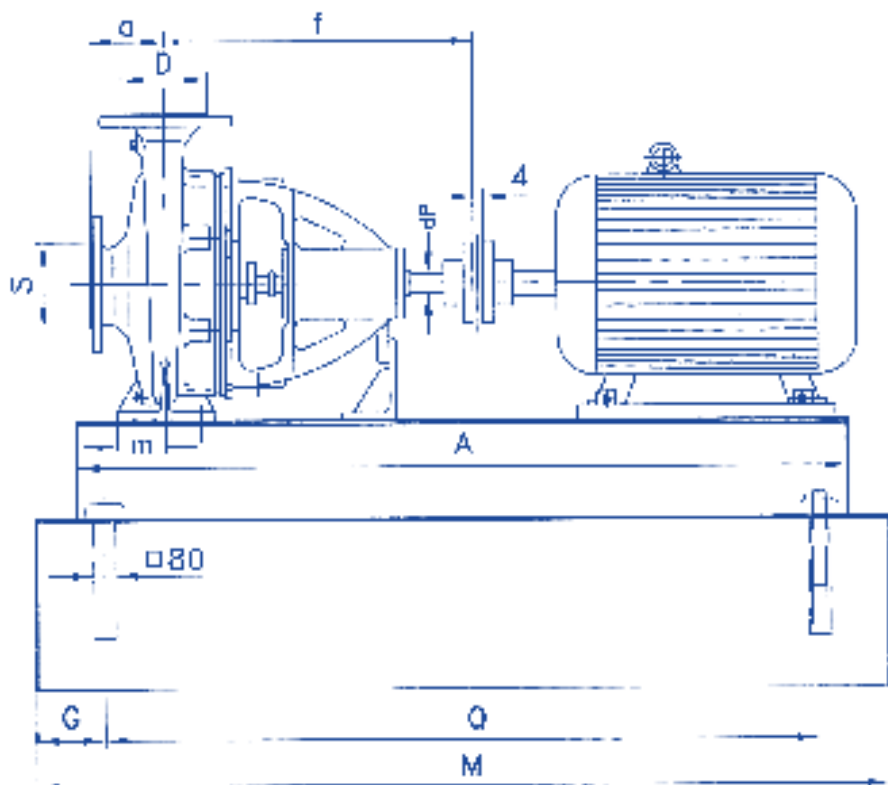


راهنمای انتخاب ساسی و کوپلینگ پمپ های گریز از مرکز پمپیران با استاندارد KSB دور ۱۴۵۰



Type no	A	B	U	O	M	N	R	G	D	W(KG)
1	700	300	80	500	900	550	350	200	13	25
2	800	350	100	600	1000	600	410	200	15	33
3	1000	400	120	800	1200	650	460	200	17	50
4	1200	450	120	900	1500	700	510	300	17	60
5	1300	500	140	1000	1600	750	570	300	17	77
6	1400	550	140	1100	1700	800	620	300	17	85
7	1500	500	150	1200	1800	900	670	300	20	105



Pump size	KW	S(DN)	D(DN)	Weight (Kg)	Coupling Size	Type no
32-160	0.37	50	32	25	68	1
32-160	0.55	50	32	25	68	1
32-160	0.75	50	32	25	68	1
32-200	0.55	50	32	25	68	1
32-200	0.75	50	32	25	68	1
32-250	1.5	50	32	33	80	2
32-250	2.2	50	32	33	80	2
40-125	0.37	65	40	25	68	1
40-160	0.37	65	40	25	68	1
40-160	0.55	65	40	25	68	1
40-160	0.75	65	40	25	68	1
40-200	0.75	65	40	25	68	1
40-200	1.1	65	40	25	80	2
40-200	1.5	65	40	33	80	2
40-250	2.2	65	40	33	80	2
40-250	3	65	40	33	95	2
40-250	4	65	40	33	95	2
40-315	3	65	40	50	95	2
40-315	4	65	40	50	95	3
50-160	0.55	65	50	25	68	3
50-160	0.75	65	50	25	68	1
50-160	1.1	65	50	33	80	1
50-160	1.5	65	50	33	80	2
50-200	1.1	65	50	33	80	2
50-200	1.5	65	50	33	80	2
50-200	2.2	65	50	33	80	2
50-250	2.2	65	50	33	80	2
50-250	3	65	50	33	95	2
50-250	4	65	50	33	95	2
50-315	5.5	65	50	50	95	3
50-315	7.5	65	50	50	110	3



Pump Size	KW	S(DN)	D(DN)	Weight(kg)	Coupling Size	Type no
65-125	0.55	80	65	25	68	1
65-125	0.75	80	65	35	68	1
65-125	1.1	80	65	33	80	2
65-125	1.5	80	65	33	80	2
65-160	0.75	80	65	33	68	2
65-160	1.5	80	65	33	80	2
65-160	2.2	80	65	33	80	2
65-200	2.2	80	65	33	80	2
65-200	3	80	65	33	95	2
65-200	4	80	65	33	95	2
65-250	5.5	80	65	50	95	3
65-250	7.5	80	65	50	110	3
65-315	11	80	65	60	110	4
65-315	15	80	65	60	125	4
80-160	1.1	100	80	33	80	2
80-160	2.2	100	80	33	80	2
80-160	3	100	80	33	95	2
80-200	3	100	80	50	95	3
80-200	4	100	80	50	95	3
80-200	5.5	100	80	50	95	3
80-250	7.5	100	80	60	110	4
80-250	11	100	80	60	110	4
80-315	15	100	80	60	125	4
80-315	18.5	100	80	60	125	4
80-400	15	100	80	60	125	4
80-400	18.5	100	80	77	125	6
80-400	22	100	80	77	125	6
80-400	30	100	80	77	140	6



Pump Size	KW	S(DN)	D(DN)	Weight(kg)	Coupling Size	Type no
100-160	2.2	125	100	50	80	3
100-160	3	125	100	50	95	3
100-160	4	125	100	50	95	3
100-200	5.5	125	100	50	95	3
100-200	7.5	125	100	50	110	3
100-250	7.5	125	100	60	110	4
100-250	11	125	100	60	110	4
100-315	15	125	100	60	125	4
100-315	18.5	125	100	60	125	4
100-315	22	125	100	60	125	4
100-400	22	125	100	77	125	6
100-400	30	125	100	77	140	6
100-400	37	125	100	85	140	6
100-400	45	125	100	85	160	6
125-200	7.5	150	125	60	110	4
125-250	11	150	125	60	110	4
125-250	15	150	125	60	125	4
125-250	18.5	150	125	60	125	4
125-315	15	150	125	77	125	6
125-315	18.5	150	125	77	125	6
125-315	22	150	125	77	125	6
125-315	30	150	125	77	140	6
150-200	11	200	150	85	110	6
150-200	15	200	150	85	125	6
150-250	18.5	200	150	85	125	6
150-250	22	200	150	85	125	6
150-250	30	200	150	85	140	6
150-315	22	200	150	85	125	6
150-315	30	200	150	85	140	6
150-400	55	200	150	105	160	7
150-400	75	200	150	105	180	7
150-400	90	200	150	105	180	7



