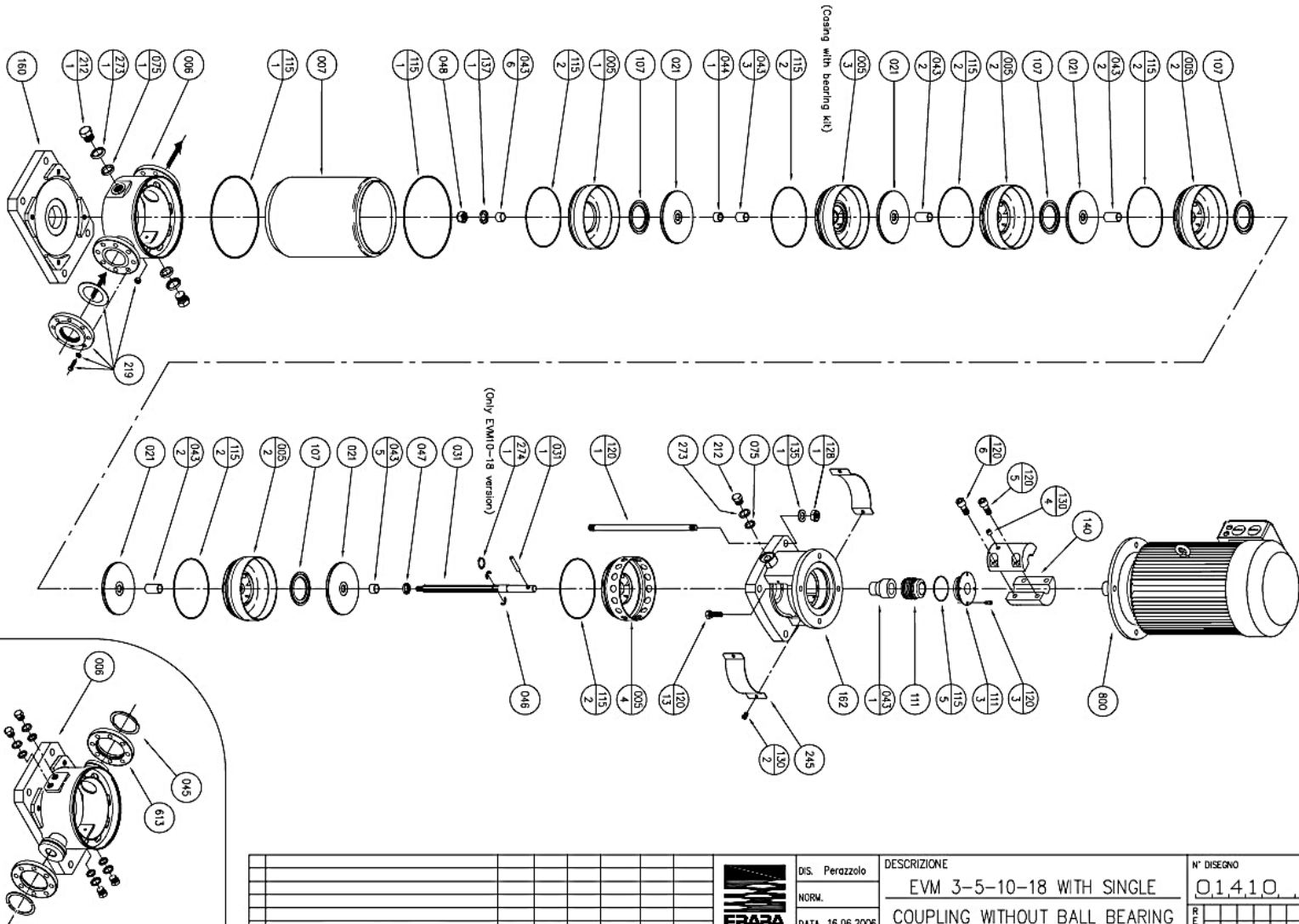
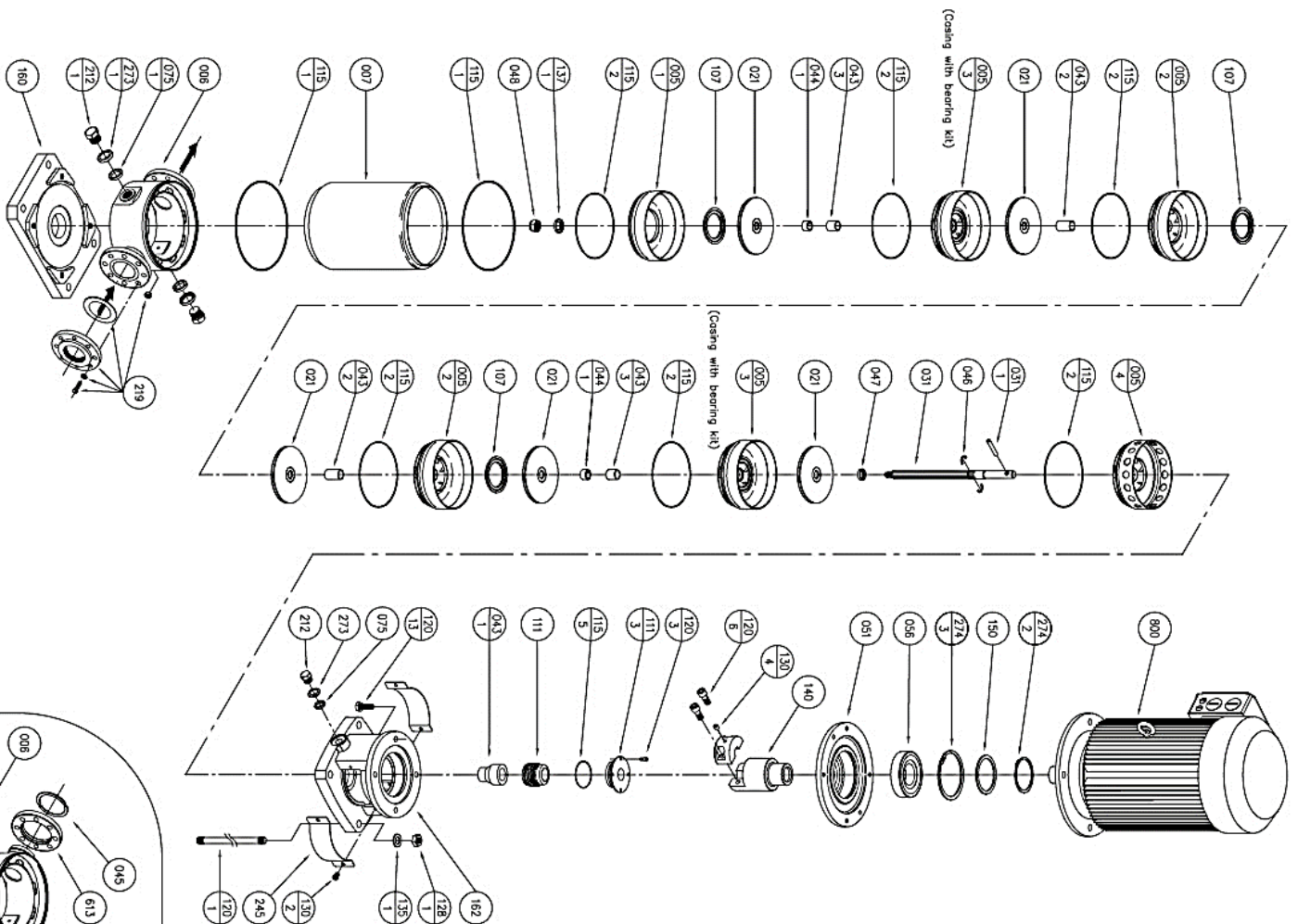


نقشه انفجاری EVM 3


Coupling without ball bearing



نقشه انفجاری EVM 3



(only cast iron version)

REV.	DESCRIZIONE DELLA MODIFICA	N° MOD.	DIS.	CONTR.	R&D	NORM.	DATA		DIS. Perazzolo	DESCRIZIONE EVM 3-5-10-18 2,2 ÷ 4 kW	N° DISEGNO	014111
									NORM.			
									DATA 16.06.2006			



POS	PART NAME	۳ ۲N۰ ، ۰.۳۷ KW DWG N .۱۴۱.	۳ ۲N۰ ، ۰.۳۷ KW DWG N .۱۴۱.	۳ ۴N۰ ، ۰.۵۵ KW DWG N .۱۴۱.	۳ ۵N۰ ، ۰.۵۵ KW DWG N .۱۴۱.	۳ ۶N۰ ، ۰.۷۵ KW DWG N .۱۴۱.
۵-۱	Suction casing	۲۴۱۳۹۸۵۹۳	۲۴۱۳۹۸۵۹۳	۲۴۱۳۹۸۵۹۳	۲۴۱۳۹۸۵۹۳	۲۴۱۳۹۸۵۹۳
۵-۲	Intermediate casing		۲۴۱۳۹۸۵۹۱	۲۴۱۳۹۸۵۹۱	۲۴۱۳۹۸۵۹۱	۲۴۱۳۹۸۵۹۱
۵-۳	Interm. Caseing bearing kit	۲۵۳۳.۲۷۷۵	۲۵۳۳.۲۷۷۵	۲۵۳۳.۲۷۷۵	۲۵۳۳.۲۷۷۵	۲۵۳۳.۲۷۷۵
۵-۴	Discharge casing	۲۴۱۳۹۸۵۸۹	۲۴۱۳۹۸۵۸۹	۲۴۱۳۹۸۵۸۹	۲۵۳۳.۲۷۷۵	۲۵۳۳.۲۷۷۵
۶	Bottom casing	۲۵۱۳۲۱.۰۰۴	۲۵۱۳۲۱.۰۰۴	۲۵۱۳۲۱.۰۰۴	۲۵۳۳.۲۷۷۵	۲۵۳۳.۲۷۷۵
۷	Outer casing	۲.۵۳۲۷۲۵۰	۲.۵۳۲۷۲۵۲	۲.۵۳۲۷۲۵۲	۲۵۳۳.۲۷۷۵	۲۵۳۳.۲۷۷۵
۲۱	Impeller	۲۵۱۳۹۸۶۲۱	۲۵۱۳۹۸۶۲۱	۲۵۱۳۹۸۶۲۱	۲۵۳۳.۲۷۷۵	۲۵۳۳.۲۷۷۵
۳۱	Shaft	۲۷۵۳۱۳۴.۰	۲۷۵۳۱۳۴.۲	۲۷۵۳۱۳۴.۲	۲۵۳۳.۲۷۷۵	۲۵۳۳.۲۷۷۵
۴۳-۱	Shaft sleeve(mech.seal)	۳۷۱۳۱۶۱۴۵	۳۷۱۳۱۶۱۴۵	۳۷۱۳۱۶۱۴۵	۲۵۳۳.۲۷۷۵	۲۵۳۳.۲۷۷۵
۴۳-۲	Shaft sleeve(intermediate)		۳۷۱۳۱۶۱۲۳	۳۷۱۳۱۶۱۲۳	۲۵۳۳.۲۷۷۵	۲۵۳۳.۲۷۷۵
۴۳-۳	Shaft sleeve(bearing)	۳۷۱۳۱۶۱۲۰	۳۷۱۳۱۶۱۲۰	۳۷۱۳۱۶۱۲۰	۲۵۳۳.۲۷۷۵	۲۵۳۳.۲۷۷۵
۴۴-۱	Shaft sleeve bearing	۳۷۱۴۱۶۱۰۳	۳۷۱۴۱۶۱۰۳	۳۷۱۴۱۶۱۰۳	۲۵۳۳.۲۷۷۵	۲۵۳۳.۲۷۷۵
۴۶	Split ring (mech. Seal)	۳۶.۳۷۶.۳۸	۳۶.۳۷۶.۳۸	۳۶.۳۷۶.۳۸	۲۵۳۳.۲۷۷۵	۲۵۳۳.۲۷۷۵
۴۷	Ring holder	۳۴۱۳۱.۰۰۷۵	۳۴۱۳۱.۰۰۷۵	۳۴۱۳۱.۰۰۷۵	۲۵۳۳.۲۷۷۵	۲۵۳۳.۲۷۷۵
۴۸	Impeller nut	۳۶۳۳.۰۰۲۴	۳۶۳۳.۰۰۲۴	۳۶۳۳.۰۰۲۴	۲۵۳۳.۲۷۷۵	۲۵۳۳.۲۷۷۵
۷۵	Washer plug	۳۶۹۳۴.۰۲۱۸	۳۶۹۳۴.۰۲۱۸	۳۶۹۳۴.۰۲۱۸	۲۵۳۳.۲۷۷۵	۲۵۳۳.۲۷۷۵
۷۵-۱	Washer plug	۳۶۹۳۴.۰۲۱۸	۳۶۹۳۴.۰۲۱۸	۳۶۹۳۴.۰۲۱۸	۲۵۳۳.۲۷۷۵	۲۵۳۳.۲۷۷۵
۱۰۷	Liner ring	۲۴۱۴۱۰.۱۴۸	۲۴۱۴۱۰.۱۴۸	۲۴۱۴۱۰.۱۴۸	۲۵۳۳.۲۷۷۵	۲۵۳۳.۲۷۷۵
۱۱۱	Mechanical seal	۳۶.۴۰۰۰۴۰	۳۶.۴۰۰۰۴۰	۳۶.۴۰۰۰۴۰	۲۵۳۳.۲۷۷۵	۲۵۳۳.۲۷۷۵
۱۱۱-۳	Mechanical seal seat	۲۴۱۳۱.۰۱۷۰	۲۴۱۳۱.۰۱۷۰	۲۴۱۳۱.۰۱۷۰	۲۵۳۳.۲۷۷۵	۲۵۳۳.۲۷۷۵
۱۱۵-۱	O – ring (outer casing)	۳۶.۹۳۱۲۹۵	۳۶.۹۳۱۲۹۵	۳۶.۹۳۱۲۹۵	۲۵۳۳.۲۷۷۵	۲۵۳۳.۲۷۷۵
۱۱۵-۲	O – ring (interm. Casing)	۳۶.۹۶۹۸.۰۲	۳۶.۹۶۹۸.۰۲	۳۶.۹۶۹۸.۰۲	۲۵۳۳.۲۷۷۵	۲۵۳۳.۲۷۷۵
۱۱۵-۵	O -ring	۳۶.۹۳۰۲۳۲	۳۶.۹۳۰۲۳۲	۳۶.۹۳۰۲۳۲	۲۵۳۳.۲۷۷۵	۲۵۳۳.۲۷۷۵
۱۲۰-۱	Tie rod	۳۶۹۳۴.۴۵۰	۳۶۹۳۴.۴۵۲	۳۶۹۳۴.۴۵۳	۲۵۳۳.۲۷۷۵	۲۵۳۳.۲۷۷۵
۱۲۰-۳	screw	۳۶۹۶.۰۱۱۶	۳۶۹۶.۰۱۱۶	۳۶۹۶.۰۱۱۶	۳۶۹۶.۰۱۱۶	۳۶۹۶.۰۱۱۶

POS	PART NAME	۳ ۲N۰ ، ۰.۳۷ KW DWG N .۱۴۱.	۳ ۲N۰ ، ۰.۳۷ KW DWG N .۱۴۱.	۳ ۴N۰ ، ۰.۵۵ KW DWG N .۱۴۱.	۳ ۵N۰ ، ۰.۵۵ KW DWG N .۱۴۱.	۳ ۶N۰ ، ۰.۷۵ KW DWG N .۱۴۱.
۱۲۰-۵	Screw for Coupling	۳۶۹۶.۰۰۵۰	۳۶۹۶.۰۰۵۰	۳۶۹۶.۰۰۵۰	۳۶۹۶.۰۰۵۰	۳۶۹۶.۰۰۵۰
۱۲۰-۶	Screw for Coupling	۳۶۹۶.۰۰۵۰	۳۶۹۶.۰۰۵۰	۳۶۹۶.۰۰۵۰	۳۶۹۶.۰۰۵۰	۳۶۹۶.۰۰۵۰
۱۲۰-۱۳	Screw for motor	۳۶۹۶.۰۰۴۸	۳۶۹۶.۰۰۴۸	۳۶۹۶.۰۰۴۸	۳۶۹۶.۰۰۴۸	۳۶۹۶.۰۰۴۸
۱۲۸-۱	Nut for Tie rod	۳۶۳۳.۴۰۰۳	۳۶۳۳.۴۰۰۳	۳۶۳۳.۴۰۰۳	۳۶۳۳.۴۰۰۳	۳۶۳۳.۴۰۰۳
۱۳۰-۲	Screw for Coupling guard	۳۶۹۶.۴۰۰۲	۳۶۹۶.۴۰۰۲	۳۶۹۶.۴۰۰۲	۳۶۹۶.۴۰۰۲	۳۶۹۶.۴۰۰۲
۱۳۰-۴	Set – Screw	۳۶۹۶۳۱۱۱۱	۳۶۹۶۳۱۱۱۱	۳۶۹۶۳۱۱۱۱	۳۶۹۶۳۱۱۱۱	۳۶۹۶۳۱۱۱۱
۱۳۱-۱	Pin for shaft	۳۶۹۶۳۶۷۹۲	۳۶۹۶۳۶۷۹۲	۳۶۹۶۳۶۷۹۲	۳۶۹۶۳۶۷۹۲	۳۶۹۶۳۶۷۹۲
۱۳۵-۱	Washer	۳۶.۶۱.۰۰۱۱	۳۶.۶۱.۰۰۱۱	۳۶.۶۱.۰۰۱۱	۳۶.۶۱.۰۰۱۱	۳۶.۶۱.۰۰۱۱
۱۳۷-۱	Impeller spacer	۳۷۱۳۳۴.۰۹۰	۳۷۱۳۳۴.۰۹۰	۳۷۱۳۳۴.۰۹۰	۳۷۱۳۳۴.۰۹۰	۳۷۱۳۳۴.۰۹۰
۱۴۰	Coupling	۲۷۵۴۴۹۱۲۸	۲۷۵۴۴۹۱۲۸	۲۷۵۴۴۹۱۲۸	۲۷۵۴۴۹۱۲۸	۲۷۵۴۴۹۱۲۸
۱۶۰	Base	۲۷۱۴۷۲.۰۸۸	۲۷۱۴۷۲.۰۸۸	۲۷۱۴۷۲.۰۸۸	۲۷۱۴۷۲.۰۸۸	۲۷۱۴۷۲.۰۸۸
۱۶۲	Motor bracket	۲۴.۳۸.۲۶۰	۲۴.۳۸.۲۶۰	۲۴.۳۸.۲۶۰	۲۴.۳۸.۲۶۰	۲۴.۳۸.۲۶۰
۲۱۲	Plug	۳۶۹۲۴.۰۳۲۱	۳۶۹۲۴.۰۳۲۱	۳۶۹۲۴.۰۳۲۱	۳۶۹۲۴.۰۳۲۱	۳۶۹۲۴.۰۳۲۱
۲۱۲-۱	Plug	۳۶۹۲۴.۰۳۱۶	۳۶۹۲۴.۰۳۱۶	۳۶۹۲۴.۰۳۱۶	۳۶۹۲۴.۰۳۱۶	۳۶۹۲۴.۰۳۱۶
۲۱۹	Counter flange kit	۳۶۴۴.۰۰۷۴	۳۶۴۴.۰۰۷۴	۳۶۴۴.۰۰۷۴	۳۶۴۴.۰۰۷۴	۳۶۴۴.۰۰۷۴
۲۴۵	Coupling guard	۲۷۱۴۷۳۱۲۸	۲۷۱۴۷۳۱۲۸	۲۷۱۴۷۳۱۲۸	۲۷۱۴۷۳۱۲۸	۲۷۱۴۷۳۱۲۸
۲۷۳	Washer (Plug)	۳۶۹۲۴.۰۲۱۷	۳۶۹۲۴.۰۲۱۷	۳۶۹۲۴.۰۲۱۷	۳۶۹۲۴.۰۲۱۷	۳۶۹۲۴.۰۲۱۷
۲۷۳-۱	Washer (Plug)	۳۶۹۲۴.۰۲۱۷	۳۶۹۲۴.۰۲۱۷	۳۶۹۲۴.۰۲۱۷	۳۶۹۲۴.۰۲۱۷	۳۶۹۲۴.۰۲۱۷
۸۰۰	Motor	۱۵۰۷.۰۵۵۰.۱	۱۵۰۷.۰۵۵۰.۱	۱۵۰۷.۰۵۵۰.۱	۱۵۰۷.۰۵۵۰.۱	۱۵۰۷.۰۵۵۰.۱



POS	PART NAME	۳۷N۰ ۰,۷۰ KW DWG N .۱۴۱.	۳۹N۰ ۱,۱ KW DWG N .۱۴۱.	۳۱۱۰۰ ۱,۱ KW DWG N .۱۴۱.	۳۱۳N۰ ۱,۰ KW DWG N .۱۴۱.	۳۱۵N۰ ۱,۰ KW DWG N .۱۴۱.
۰-۱	Suction casing	۲۴۱۳۹۸۰۹۳	۲۴۱۳۹۸۰۹۳	۲۴۱۳۹۸۰۹۳	۲۴۱۳۹۸۰۹۳	۲۴۱۳۹۸۰۹۳
۰-۲	Intermediate casing	۲۴۱۳۹۸۰۹۱	۲۴۱۳۹۸۰۹۱	۲۴۱۳۹۸۰۹۱	۲۴۱۳۹۸۰۹۱	۲۴۱۳۹۸۰۹۱
۰-۳	Interm. Caseing bearing kit	۲۰۳۳.۲۷۷۰	۲۰۳۳.۲۷۷۰	۲۰۳۳.۲۷۷۰	۲۰۳۳.۲۷۷۰	۲۰۳۳.۲۷۷۰
۰-۴	Discharge casing	۲۴۱۳۹۸۰۸۹	۲۴۱۳۹۸۰۸۹	۲۴۱۳۹۸۰۸۹	۲۰۳۳.۲۷۷۰	۲۰۳۳.۲۷۷۰
۶	Bottom casing	۲۰۱۳۲۱.۰۰۴	۲۰۱۳۲۱.۰۰۴	۲۰۱۳۲۱.۰۰۴	۲۰۳۳.۲۷۷۰	۲۰۳۳.۲۷۷۰
۷	Outer casing	۲.۰۳۲۷۲۵۸	۲.۰۳۲۷۲۶۰	۲.۰۳۲۷۲۶۴	۲۰۳۳.۲۷۷۰	۲۰۳۳.۲۷۷۰
۲۱	Impeller	۲۰۱۳۹۸۱۲۱	۲۰۱۳۹۸۱۲۱	۲۰۱۳۹۸۱۲۱	۲۰۳۳.۲۷۷۰	۲۰۳۳.۲۷۷۰
۳۱	Shaft	۲۷۰۳۱۳۴.۰۸	۲۷۰۳۱۳۴.۱۰	۲۷۰۳۱۳۴.۱۳	۲۰۳۳.۲۷۷۰	۲۰۳۳.۲۷۷۰
۴۳-۱	Shaft sleeve(mech.seal)	۳۷۱۳۱۶۱۴۰	۳۷۱۳۱۶۱۴۰	۳۷۱۳۱۶۱۴۰	۲۰۳۳.۲۷۷۰	۲۰۳۳.۲۷۷۰
۴۳-۲	Shaft sleeve(intermediate)	۳۷۱۳۱۶۱۲۳	۳۷۱۳۱۶۱۲۳	۳۷۱۳۱۶۱۲۳	۲۰۳۳.۲۷۷۰	۲۰۳۳.۲۷۷۰
۴۳-۳	Shaft sleeve(bearing)	۳۷۱۳۱۶۱۲۰	۳۷۱۳۱۶۱۲۰	۳۷۱۳۱۶۱۲۰	۲۰۳۳.۲۷۷۰	۲۰۳۳.۲۷۷۰
۴۴-۱	Shaft sleeve bearing	۳۷۱۴۱۶۱.۰۳	۳۷۱۴۱۶۱.۰۳	۳۷۱۴۱۶۱.۰۳	۲۰۳۳.۲۷۷۰	۲۰۳۳.۲۷۷۰
۴۶	Split ring (mech. Seal)	۳۶.۳۷۶.۳۸	۳۶.۳۷۶.۳۸	۳۶.۳۷۶.۳۸	۲۰۳۳.۲۷۷۰	۲۰۳۳.۲۷۷۰
۴۷	Ring holder	۳۴۱۳۱.۰۰۷۰	۳۴۱۳۱.۰۰۷۰	۳۴۱۳۱.۰۰۷۰	۲۰۳۳.۲۷۷۰	۲۰۳۳.۲۷۷۰
۴۸	Impeller nut	۳۶۳۳.۰۰۲۴	۳۶۳۳.۰۰۲۴	۳۶۳۳.۰۰۲۴	۲۰۳۳.۲۷۷۰	۲۰۳۳.۲۷۷۰
۷۵	Washer plug	۳۶۹۳۴.۰۲۱۸	۳۶۹۳۴.۰۲۱۸	۳۶۹۳۴.۰۲۱۸	۲۰۳۳.۲۷۷۰	۲۰۳۳.۲۷۷۰
۷۵-۱	Washer plug	۳۶۹۳۴.۰۲۱۸	۳۶۹۳۴.۰۲۱۸	۳۶۹۳۴.۰۲۱۸	۲۰۳۳.۲۷۷۰	۲۰۳۳.۲۷۷۰
۱۰۷	Liner ring	۲۴۱۴۱.۰۱۴۸	۲۴۱۴۱.۰۱۴۸	۲۴۱۴۱.۰۱۴۸	۲۰۳۳.۲۷۷۰	۲۰۳۳.۲۷۷۰
۱۱۱	Mechanical seal	۳۶.۴۰۰۰۰۴۰	۳۶.۴۰۰۰۰۴۰	۳۶.۴۰۰۰۰۴۰	۲۰۳۳.۲۷۷۰	۲۰۳۳.۲۷۷۰
۱۱۱-۳	Mechanical seal seat	۲۴۱۳۱.۰۱۷۰	۲۴۱۳۱.۰۱۷۰	۲۴۱۳۱.۰۱۷۰	۲۰۳۳.۲۷۷۰	۲۰۳۳.۲۷۷۰
۱۱۵-۱	O – ring (outer casing)	۳۶.۹۳۱۲۹۰	۳۶.۹۳۱۲۹۰	۳۶.۹۳۱۲۹۰	۲۰۳۳.۲۷۷۰	۲۰۳۳.۲۷۷۰
۱۱۵-۲	O – ring (interm. Casing)	۳۶.۹۶۹۸.۰۲	۳۶.۹۶۹۸.۰۲	۳۶.۹۶۹۸.۰۲	۲۰۳۳.۲۷۷۰	۲۰۳۳.۲۷۷۰
۱۱۵-۵	O -ring	۳۶.۹۳۰.۲۳۲	۳۶.۹۳۰.۲۳۲	۳۶.۹۳۰.۲۳۲	۲۰۳۳.۲۷۷۰	۲۰۳۳.۲۷۷۰
۱۲۰-۱	Tie rod	۳۶۹۳۴.۰۴۰۸	۳۶۹۳۴.۰۴۰۸	۳۶۹۳۴.۰۴۰۸	۲۰۳۳.۲۷۷۰	۲۰۳۳.۲۷۷۰
۱۲۰-۳	screw	۳۶۹۶.۰۱۱۶	۳۶۹۶.۰۱۱۶	۳۶۹۶.۰۱۱۶	۳۶۹۶.۰۱۱۶	۳۶۹۶.۰۱۱۶

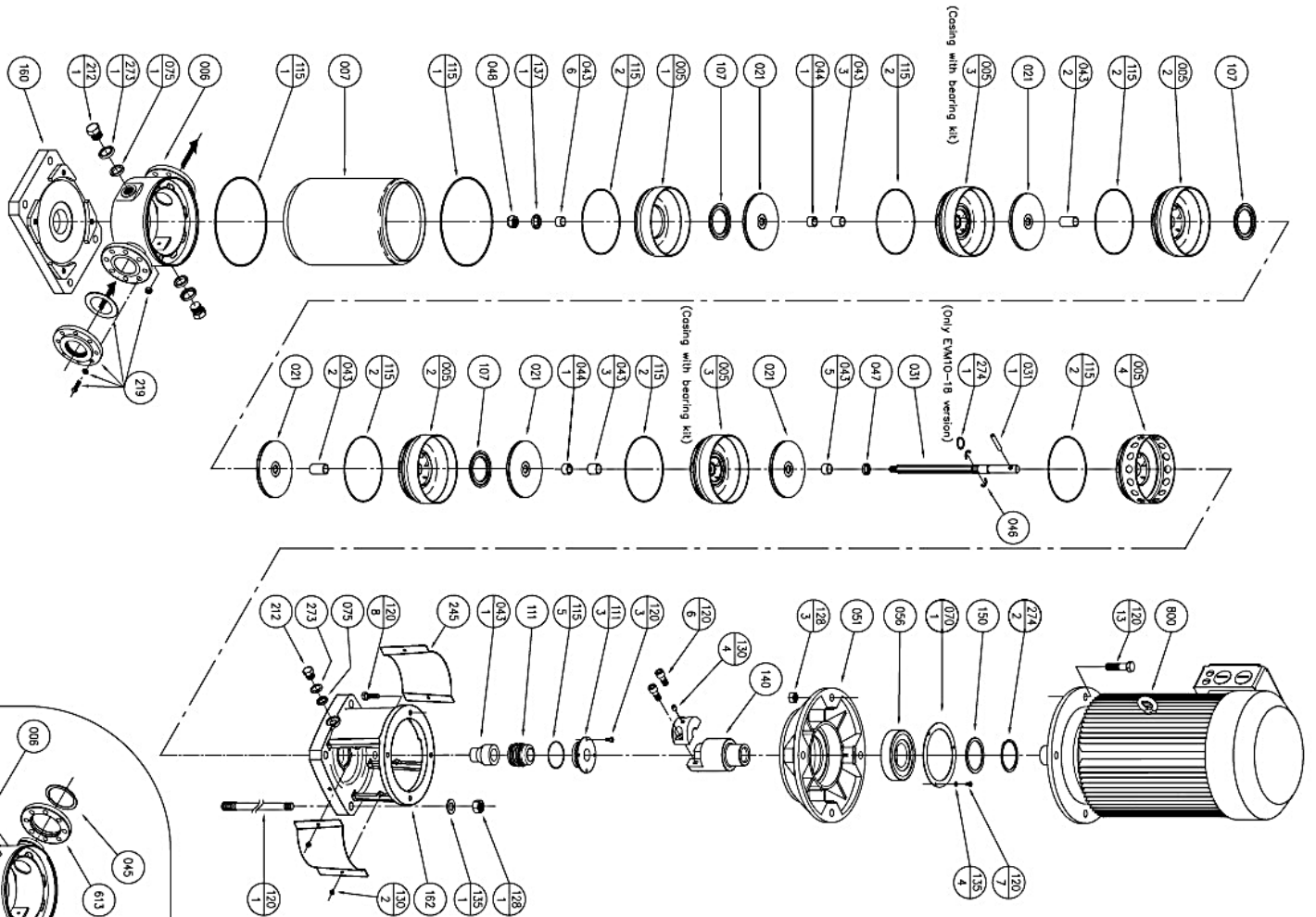
POS	PART NAME	۳۷N۰ ۰,۷۰KW DWG N .۱۴۱.	۳۹N۰ ۱,۱ KW DWG N .۱۴۱.	۳۱۱N۰ ۱,۱ KW DWG N .۱۴۱.	۳۱۳N۰ ۱,۰ KW DWG N .۱۴۱.	۳۱۵N۰ ۱,۰ KW DWG N .۱۴۱.
۱۲۰-۵	Screw for Coupling	۳۶۹۶.۰۰۰۰	۳۶۹۶.۰۰۰۰	۳۶۹۶.۰۰۰۰	۳۶۹۶.۰۰۰۰	۳۶۹۶.۰۰۰۰
۱۲۰-۶	Screw for Coupling	۳۶۹۶.۰۰۰۰	۳۶۹۶.۰۰۰۰	۳۶۹۶.۰۰۰۰	۳۶۹۶.۰۰۰۰	۳۶۹۶.۰۰۰۰
۱۲۰-۱۳	Screw for motor	۳۶۹۶.۰۰۰۰	۳۶۹۶.۰۰۰۰	۳۶۹۶.۰۰۰۰	۳۶۹۶.۰۰۰۰	۳۶۹۶.۰۰۰۰
۱۲۸-۱	Nut for Tie rod	۳۶۳۳.۰۰۰۰	۳۶۳۳.۰۰۰۰	۳۶۳۳.۰۰۰۰	۳۶۳۳.۰۰۰۰	۳۶۳۳.۰۰۰۰
۱۳۰-۲	Screw for Coupling guard	۳۶۹۶.۰۰۰۰	۳۶۹۶.۰۰۰۰	۳۶۹۶.۰۰۰۰	۳۶۹۶.۰۰۰۰	۳۶۹۶.۰۰۰۰
۱۳۰-۴	Set – Screw	۳۶۹۶.۳۱۱۱	۳۶۹۶.۳۱۱۱	۳۶۹۶.۳۱۱۱	۳۶۹۶.۳۱۱۱	۳۶۹۶.۳۱۱۱
۱۳۱-۱	Pin for shaft	۳۶۹۶.۳۶۹۲	۳۶۹۶.۳۶۹۲	۳۶۹۶.۳۶۹۲	۳۶۹۶.۳۶۹۲	۳۶۹۶.۳۶۹۲
۱۳۵-۱	Washer	۳۶.۶۱.۰۰۱۱	۳۶.۶۱.۰۰۱۱	۳۶.۶۱.۰۰۱۱	۳۶.۶۱.۰۰۱۱	۳۶.۶۱.۰۰۱۱
۱۳۷-۱	Impeller spacer	۳۷۱۳۳.۰۰۹۰	۳۷۱۳۳.۰۰۹۰	۳۷۱۳۳.۰۰۹۰	۳۷۱۳۳.۰۰۹۰	۳۷۱۳۳.۰۰۹۰
۱۴۰	Coupling	۲۷۰۴۴۹۱۲۹	۲۷۰۴۴۹۱۲۹	۲۷۰۴۴۹۱۲۹	۲۷۰۴۴۹۱۳۸	۲۷۰۴۴۹۱۳۸
۱۶۰	Base	۲۷۱۴۷۲.۰۸۸	۲۷۱۴۷۲.۰۸۸	۲۷۱۴۷۲.۰۸۸	۲۷۱۴۷۲.۰۸۸	۲۷۱۴۷۲.۰۸۸
۱۶۲	Motor bracket	۲۴.۳۸.۲۶۶	۲۴.۳۸.۲۶۶	۲۴.۳۸.۲۶۶	۲۴.۳۸.۲۶۶	۲۴.۳۸.۲۶۶
۲۱۲	Plug	۳۶۹۲۴.۰۳۲۱	۳۶۹۲۴.۰۳۲۱	۳۶۹۲۴.۰۳۲۱	۳۶۹۲۴.۰۳۲۱	۳۶۹۲۴.۰۳۲۱
۲۱۲-۱	Plug	۳۶۹۲۴.۰۳۲۱	۳۶۹۲۴.۰۳۲۱	۳۶۹۲۴.۰۳۲۱	۳۶۹۲۴.۰۳۲۱	۳۶۹۲۴.۰۳۲۱
۲۱۹	Counter flange kit	۳۶۴۴.۰۰۰۰	۳۶۴۴.۰۰۰۰	۳۶۴۴.۰۰۰۰	۳۶۴۴.۰۰۰۰	۳۶۴۴.۰۰۰۰
۲۴۵	Coupling guard	۲۷۱۴۷۳۱۲۹	۲۷۱۴۷۳۱۲۹	۲۷۱۴۷۳۱۲۹	۲۷۱۴۷۳۱۲۲	۲۷۱۴۷۳۱۲۲
۲۷۳	Washer (Plug)	۳۶۹۲۴.۰۳۱۷	۳۶۹۲۴.۰۳۱۷	۳۶۹۲۴.۰۳۱۷	۳۶۹۲۴.۰۳۱۷	۳۶۹۲۴.۰۳۱۷
۲۷۳-۱	Washer (Plug)	۳۶۹۲۴.۰۳۱۷	۳۶۹۲۴.۰۳۱۷	۳۶۹۲۴.۰۳۱۷	۳۶۹۲۴.۰۳۱۷	۳۶۹۲۴.۰۳۱۷
۸۰۰	Motor	۱۰۰۷.۰۰۰۰.۰۱	۱۰۰۷.۰۰۰۰.۰۱	۱۰۰۷.۰۰۰۰.۰۱	۱۰۰۷.۰۰۰۰.۰۱	۱۰۰۷.۰۰۰۰.۰۱




POS	PART NAME	۳ ۱۸۶۰ ۲,۲ kw	۳ ۲۲۶۰ ۲,۲ kw	۳ ۲۶۶۰ ۳,۰ kw		
		DWG N .۱۴۱۱	DWG N .۱۴۱۱	DWG N .۱۴۱۱		
۰-۱	Suction casing	۲۴۱۳۹۸۰۹۳	۲۴۱۳۹۸۰۹۳	۲۴۱۳۹۸۰۹۳		
۰-۲	Intermediate casing	۲۴۱۳۹۸۰۹۱	۲۴۱۳۹۸۰۹۱	۲۴۱۳۹۸۰۹۱		
۰-۳	Interm. Caseing bearing kit	۲۰۳۳.۲۷۷۰	۲۰۳۳.۲۷۷۰	۲۰۳۳.۲۷۷۰		
۰-۴	Discharge casing	۲۴۱۳۹۸۰۸۹	۲۴۱۳۹۸۰۸۹	۲۴۱۳۹۸۰۸۹		
۶	Bottom casing	۲۰۱۳۲۱.۰۰	۲۰۱۳۲۱.۰۰	۲۰۱۳۲۱.۰۰		
۷	Outer casing	۲.۰۳۲۷۲۷۴	۲.۰۳۲۷۲۸۰	۲.۰۳۲۷۲۸۶		
۲۱	Impeller	۲۰۱۳۹۸۱۲۱	۲۰۱۳۹۸۱۲۱	۲۰۱۳۹۸۱۲۱		
۳۱	Shaft	۲۷۰۳۱۳۴۲۰	۲۷۰۳۱۳۴۲۳	۲۷۰۳۱۳۴۲۶		
۴۳-۱	Shaft sleeve(mech.seal)	۳۷۱۳۱۶۱۴۰	۳۷۱۳۱۶۱۴۰	۳۷۱۳۱۶۱۴۰		
۴۳-۲	Shaft sleeve(intermediate)	۳۷۱۳۱۶۱۲۳	۳۷۱۳۱۶۱۲۳	۳۷۱۳۱۶۱۲۳		
۴۳-۳	Shaft sleeve(bearing)	۳۷۱۳۱۶۱۲۰	۳۷۱۳۱۶۱۲۰	۳۷۱۳۱۶۱۲۰		
۴۴-۱	Shaft sleeve bearing	۳۷۱۴۱۶۱۰۳	۳۷۱۴۱۶۱۰۳	۳۷۱۴۱۶۱۰۳		
۴۶	Split ring (mech. Seal)	۳۶.۳۷۶.۳۸	۳۶.۳۷۶.۳۸	۳۶.۳۷۶.۳۸		
۴۷	Ring holder	۳۴۱۳۱.۰۷۰	۳۴۱۳۱.۰۷۰	۳۴۱۳۱.۰۷۰		
۴۸	Impeller nut	۳۶۳۳.۰۰۲۴	۳۶۳۳.۰۰۲۴	۳۶۳۳.۰۰۲۴		
۵۱	Motor adapter	۲۴.۰۸۰۳۴۷	۲۴.۰۸۰۳۴۷	۲۴.۰۸۰۳۴۷		
۵۶	Ball bearing	۳۶.۳۰۶۲۰۷	۳۶.۳۰۶۲۰۷	۳۶.۳۰۶۲۰۸		
۷۰	Washer plug	۳۶۹۳۴.۲۱۸	۳۶۹۳۴.۲۱۸	۳۶۹۳۴.۲۱۸		
۷۰-۱	Washer plug	۳۶۹۳۴.۲۱۸	۳۶۹۳۴.۲۱۸	۳۶۹۳۴.۲۱۸		
۱۰۷	Liner ring	۲۴۱۴۱.۱۴۸	۲۴۱۴۱.۱۴۸	۲۴۱۴۱.۱۴۸		
۱۱۱	Mechanical seal	۳۶.۴۰۰۰۴۰	۳۶.۴۰۰۰۴۰	۳۶.۴۰۰۰۴۰		
۱۱۱-۳	Mechanical seal seat	۲۴۱۳۱.۱۷۰	۲۴۱۳۱.۱۷۰	۲۴۱۳۱.۱۷۰		
۱۱۰-۱	O – ring (outer casing)	۳۶.۹۳۱۲۹۰	۳۶.۹۳۱۲۹۰	۳۶.۹۳۱۲۹۰		
۱۱۰-۲	O – ring (interm. Casing)	۳۶.۹۶۹۸۰۲	۳۶.۹۶۹۸۰۲	۳۶.۹۶۹۸۰۲		
۱۱۰-۵	O -ring	۳۶.۹۳۰۲۳۲	۳۶.۹۳۰۲۳۲	۳۶.۹۳۰۲۳۲		

POS	PART NAME	۳ ۱۸۶۰ ۲,۲kw	۳ ۲۲۶۰ ۲,۲ kw	۳ ۲۸۶۰ ۳,۰ kw		
		DWG N .۱۴۱۰	DWG N .۱۴۱۰	DWG N .۱۴۱۰		
۱۲۰-۱	Tie rod	۳۶۹۳۴.۴۶۹	۳۶۹۳۴.۴۷۲	۳۶۹۳۴.۴۷۴		
۱۲۰-۳	Screw	۳۶۹۶.۰۱۱۶	۳۶۹۶.۰۱۱۶	۳۶۹۶.۰۱۱۶		
۱۲۰-۶	Screw for Coupling	۳۶۹۶.۰۰۰۰	۳۶۹۶.۰۰۰۰	۳۶۹۶.۰۰۰۰		
۱۲۰-۱۳	Screw for motor	۳۶۹۶۱.۸۳۰	۳۶۹۶۱.۸۳۰	۳۶۹۶۱.۸۳۰		
۱۲۸-۱	Nut for Tie rod	۳۶۳۳.۴۰۰۳	۳۶۳۳.۴۰۰۳	۳۶۳۳.۴۰۰۳		
۱۳۰-۲	Screw for Coupling guard	۳۶۹۶۴.۰۰۰۲	۳۶۹۶۴.۰۰۰۲	۳۶۹۶۴.۰۰۰۲		
۱۳۰-۴	Set – Screw	۳۶۹۶۳۱۱۱۱	۳۶۹۶۳۱۱۱۱	۳۶۹۶۳۱۱۱۱		
۱۳۱-۱	Pin for shaft	۳۶۷۹۳۶۷۹۲	۳۶۷۹۳۶۷۹۲	۳۶۷۹۳۶۷۹۲		
۱۳۵-۱	Washer	۳۶.۶۱.۰۱۱	۳۶.۶۱.۰۱۱	۳۶.۶۱.۰۱۱		
۱۳۷-۱	Impeller spacer	۳۷۱۳۳۴.۹۰	۳۷۱۳۳۴.۹۰	۳۷۱۳۳۴.۹۰		
۱۴۰	Coupling	۲۷۰۴۴۹۱۳۰	۲۷۰۴۴۹۱۳۰	۲۷۰۴۴۹۱۳۱		
۱۵۰	Spacer	۳۷۱۴۳۴.۸۳	۳۷۱۴۳۴.۸۳	۳۷۱۴۳۴.۸۴		
۱۶۰	Base	۲۷۱۴۷۲.۹۴	۲۷۱۴۷۲.۹۴	۲۷۱۴۷۲.۹۴		
۱۶۲	Motor bracket	۲۴.۳۸۰۲۶۴	۲۴.۳۸۰۲۶۴	۲۴.۳۸۰۲۶۷		
۲۱۲	Plug	۳۶۹۲۴.۳۲۱	۳۶۹۲۴.۳۲۱	۳۶۹۲۴.۳۲۱		
۲۱۲-۱	Plug	۳۶۹۲۴.۲۱۶	۳۶۹۲۴.۲۱۶	۳۶۹۲۴.۲۱۶		
۲۱۹	Counter flange kit	۳۶۴۴.۰۰۰۲۶	۳۶۴۴.۰۰۰۲۶	۳۶۴۴.۰۰۰۲۶		
۲۴۵	Coupling guard	۲۷۱۴۷۳۱۲۲	۲۷۱۴۷۳۱۲۲	۲۷۱۴۷۳۱۲۳		
۲۷۳	Washer (Plug)	۳۶۹۲۴.۲۱۷	۳۶۹۲۴.۲۱۷	۳۶۹۲۴.۲۱۷		
۲۷۳-۱	Washer (Plug)	۳۶۹۲۴.۲۱۷	۳۶۹۲۴.۲۱۷	۳۶۹۲۴.۲۱۷		
۲۷۴-۲	C-type snap ring	۳۶.۶۰۰۰۱۰	۳۶.۶۰۰۰۱۰	۳۶.۶۰۰۰۱۴		
۲۷۴-۳	C-type snap ring	۳۶.۶۰۰۰۱۳	۳۶.۶۰۰۰۱۳	۳۶.۶۰۰۰۱۷		
۸۰۰	Motor	۱۰۰۷.۰۰۰۰۱	۱۰۰۷.۰۰۰۰۱	۱۰۰۷.۰۰۰۰۱		





		DIS. Perazzolo NORM. DATA 16.06.2005	DESCRIZIONE EVM 10-18 11 ÷ 15 kW	N° DISEGNO 01413
---	--	--	--	---------------------



POS	PART NAME	١٠٢٨٠٠٧٥ KW	١٠٣٨٠١١ KW	١٠٤٨٠١٥ KW	١٠٥٨٠٢٢ KW	١٠٦٨٠٢٢ KW
		DWG N .١٤١٠	DWG N .١٤١٠	DWG N .١٤١٠	DWG N .١٤١١	DWG N .١٤١١
٥-١	Suction casing	٢٤١٣٩٨٥٨٧	٢٤١٣٩٨٥٨٧	٢٤١٣٩٨٥٨٧	٢٤١٣٩٨٥٨٧	٢٤١٣٩٨٥٨٧
٥-٢	Intermediate casing		٢٤١٣٩٨٦٠٠	٢٤١٣٩٨٦٠٠	٢٤١٣٩٨٦٠٠	٢٤١٣٩٨٦٠٠
٥-٣	Interm. Caseing bearing kit	٢٥٣٣٠٢٧٧٧	٢٥٣٣٠٢٧٧٧	٢٥٣٣٠٢٧٧٧	٢٥٣٣٠٢٧٧٧	٢٥٣٣٠٢٧٧٧
٥-٤	Discharge casing	٢٤١٣٩٨٦٠٦	٢٤١٣٩٨٦٠٦	٢٤١٣٩٨٦٠٦	٢٤١٣٩٨٦٠٦	٢٤١٣٩٨٦٠٦
٦	Bottom casing	٢٥١٣٢١٠٠٨	٢٥١٣٢١٠٠٨	٢٥١٣٢١٠٠٨	٢٥١٣٢١٠٠٨	٢٥١٣٢١٠٠٨
٧	Outer casing	٢٠٥٣٢٧٢٩٢	٢٠٥٣٢٧٢٩٢	٢٠٥٣٢٧٢٩٢	٢٠٥٣٢٧٢٩٢	٢٠٥٣٢٧٢٩٢
٢١	Impeller	٢٥١٣٩٨٦١٦	٢٥١٣٩٨٦١٦	٢٥١٣٩٨٦١٦	٢٥١٣٩٨٦١٦	٢٥١٣٩٨٦١٦
٣١	Shaft	٢٧٥٣١٣٤٣٠	٢٧٥٣١٣٤٣١	٢٧٥٣١٣٤٣٢	٢٧٥٣١٣٤٣٣	٢٧٥٣١٣٤٣٤
٤٣-١	Shaft sleeve(mech.seal)	٣٧١٣١٦١٤٦	٣٧١٣١٦١٤٦	٣٧١٣١٦١٤٦	٣٧١٣١٦١٤٦	٣٧١٣١٦١٤٦
٤٣-٢	Shaft sleeve(intermediate)		٣٧١٣١٦١٢٨	٣٧١٣١٦١٢٨	٣٧١٣١٦١٢٨	٣٧١٣١٦١٢٨
٤٣-٣	Shaft sleeve(bearing)	٣٧١٣١٦١٢٧	٣٧١٣١٦١٢٧	٣٧١٣١٦١٢٧	٣٧١٣١٦١٢٧	٣٧١٣١٦١٢٧
٤٣-٥	Shaft sleeve (last stage)	٣٧١٣١٦١٢٥	٣٧١٣١٦١٢٥	٣٧١٣١٦١٢٥	٣٧١٣١٦١٢٥	٣٧١٣١٦١٢٥
٤٤-١	Shaft sleeve bearing	٣٧١٤١٦٠٣٢	٣٧١٤١٦٠٣٢	٣٧١٤١٦٠٣٢	٣٧١٤١٦٠٣٢	٣٧١٤١٦٠٣٢
٤٧	Ring holder	٣٤١٣١٠٠٦٥	٣٤١٣١٠٠٦٥	٣٤١٣١٠٠٦٥	٣٤١٣١٠٠٦٥	٣٤١٣١٠٠٦٥
٤٨	Impeller nut	٣٦٣٣٠٠١٢٣	٣٦٣٣٠٠١٢٣	٣٦٣٣٠٠١٢٣	٣٦٣٣٠٠١٢٣	٣٦٣٣٠٠١٢٣
٥١	Motor adapter				٢٤٠٠٨٠٣٤٧	٢٤٠٠٨٠٣٤٧
٥٦	Ball bearing				٢٤٠٠٨٠٣٤٧	٢٦٠٣٠٢٠٧
٧٥	Washer plug	٣٦٩٣٤٠٢١٨	٣٦٩٣٤٠٢١٨	٣٦٩٣٤٠٢١٨	٣٦٩٣٤٠٢١٨	٣٦٩٣٤٠٢١٨
٧٥-١	Washer plug	٣٦٩٣٤٠٢١٨	٣٦٩٣٤٠٢١٨	٣٦٩٣٤٠٢١٨	٣٦٩٣٤٠٢١٨	٣٦٩٣٤٠٢١٨
١٠٧	Liner ring	٢٤١٤١٠١٥٠	٢٤١٤١٠١٥٠	٢٤١٤١٠١٥٠	٢٤١٤١٠١٥٠	٢٤١٤١٠١٥٠
١١١	Mechanical seal	٢٤١٤١٠١٥٠	٢٤١٤١٠١٥٠	٢٤١٤١٠١٥٠	٢٤١٤١٠١٥٠	٢٤١٤١٠١٥٠
١١١-٣	Mechanical seal seat	٢٤١٣١٠١٧١	٢٤١٣١٠١٧١	٢٤١٣١٠١٧١	٢٤١٣١٠١٧١	٢٤١٣١٠١٧١
١١٥-١	O – ring (outer casing)	٣٦٠٩٣١٦٤٥	٣٦٠٩٣١٦٤٥	٣٦٠٩٣١٦٤٥	٣٦٠٩٣١٦٤٥	٣٦٠٩٣١٦٤٥
١١٥-٢	O – ring (interm. Casing)	٣٦٠٩٣١٦٦٣	٣٦٠٩٣١٦٦٣	٣٦٠٩٣١٦٦٣	٣٦٠٩٣١٦٦٣	٣٦٠٩٣١٦٦٣
١١٥-٥	O -ring	٣٦٣٩٣٠٣١٣	٣٦٣٩٣٠٣١٣	٣٦٣٩٣٠٣١٣	٣٦٣٩٣٠٣١٣	٣٦٣٩٣٠٣١٣

POS	PART NAME	١٠٢٨٠٠٧٥ KW	١٠٣٨٠١١ KW	١٠٤٨٠١٥ KW	١٠٥٨٠٢٢ KW	١٠٦٨٠٢٢ KW
		DWG N .١٤١٠	DWG N .١٤١٠	DWG N .١٤١٠	DWG N .١٤١١	DWG N .١٤١١
١٢٠-١	Tie rod	٣٦٩٣٤٠١٢٣	٣٦٩٣٤٠١٢٥	٣٦٩٣٤٠١٢٠	٣٦٩٣٤٠١٢٦	٣٦٩٣٤٠١٢٨
١٢٠-٣	Screw	٣٦٩٦٤٤٠٠٢	٣٦٩٦٤٤٠٠٢	٣٦٩٦٤٤٠٠٢	٣٦٩٦٤٤٠٠٢	٣٦٩٦٤٤٠٠٢
١٢٠-٥	Screw for Coupling	٣٦٩٦٠٠٠٥٠	٣٦٩٦٠٠٠٥٠	٣٦٩٦٠٠٠٥٠		
١٢٠-٦	Screw for Coupling	٣٦٩٦٠٠٠٥٠	٣٦٩٦٠٠٠٥٠	٣٦٩٦٠٠٠٥٠	٣٦٩٦٠٠٠٥٠	٣٦٩٦٠٠٠٥٠
١٢٠-١٣	Screw for motor	٣٦٩٦٠٠٠٤٨	٣٦٩٦٠٠٠٤٨	٣٦٩٦٠٠٠٣٧	٣٦٩٦١٠٨٣٠	٣٦٩٦١٠٨٣٠
١٢٨-١	Nut for Tie rod	٣٦٣٣٠٠١٦٢	٣٦٣٣٠٠١٦٢	٣٦٣٣٠٠١٦٢	٣٦٣٣٠٠١٦٢	٣٦٣٣٠٠١٦٢
١٣٠-٢	Screw for Coupling guard	٣٦٩٦٤٠٠٠٢	٣٦٩٦٤٠٠٠٢	٣٦٩٦٤٠٠٠٢	٣٦٩٦٤٠٠٠٢	٣٦٩٦٤٠٠٠٢
١٣٠-٤	Set – Screw	٣٦٩٦٣١١١٢	٣٦٩٦٣١١١٢	٣٦٩٦٣١١١٢	٣٦٩٦٣١١١٢	٣٦٩٦٣١١١٢
١٣١-١	Pin for shaft	٣٦٧٩٣٦٧٩٣	٣٦٧٩٣٦٧٩٣	٣٦٧٩٣٦٧٩٣	٣٦٧٩٣٦٧٩٣	٣٦٧٩٣٦٧٩٣
١٣٥-١	Washer	٣٦٠٦١٠٠٨٥	٣٦٠٦١٠٠٨٥	٣٦٠٦١٠٠٨٥	٣٦٠٦١٠٠٨٥	٣٦٠٦١٠٠٨٥
١٣٧-١	Impeller spacer	٣٧١٣٣٤٠٨١	٣٧١٣٣٤٠٨١	٣٧١٣٣٤٠٨١	٣٧١٣٣٤٠٨١	٣٧١٣٣٤٠٨١
١٤٠	Coupling	٢٧٥٤٤٩١٣٣	٢٧٥٤٤٩١٣٣	٢٧٥٤٤٩١٣٥	٢٧٥٤٤٩١٣٥	٢٧٥٤٤٩١٣٥
١٥٠	Spacer				٣٧١٤٣٤٠٨٣	٣٧١٤٣٤٠٨٣
١٦٠	Base	٢٧١٤٧٢٠٩٠	٢٧١٤٧٢٠٩٠	٢٧١٤٧٢٠٩٠	٢٧١٤٧٢٠٩٠	٢٧١٤٧٢٠٩٠
١٦٢	Motor bracket	٢٤٠٣٨٠٢٦٨	٢٤٠٣٨٠٢٦٨	٢٤٠٣٨٠٢٦٨	٢٤٠٣٨٠٢٦٨	٢٤٠٣٨٠٢٦٨
٢١٢	Plug	٣٦٩٢٤٠٣٢١	٣٦٩٢٤٠٣٢١	٣٦٩٢٤٠٣٢١	٣٦٩٢٤٠٣٢١	٣٦٩٢٤٠٣٢١
٢١٢-١	Plug	٣٦٩٢٤٠٣١٦	٣٦٩٢٤٠٣١٦	٣٦٩٢٤٠٣١٦	٣٦٩٢٤٠٣١٦	٣٦٩٢٤٠٣١٦
٢١٩	Counter flange kit	٣٦٤٤٠٠٠٧٨	٣٦٤٤٠٠٠٧٨	٣٦٤٤٠٠٠٧٨	٣٦٤٤٠٠٠٧٨	٣٦٤٤٠٠٠٧٨
٢٤٥	Coupling guard	٢٧١٤٧٣١٢٤	٢٧١٤٧٣١٢٤	٢٧١٤٧٣١٢٥	٢٧١٤٧٣١٢٥	٢٧١٤٧٣١٢٥
٢٧٣	Washer (Plug)	٣٦٩٢٤٠٣١٧	٣٦٩٢٤٠٣١٧	٣٦٩٢٤٠٣١٧	٣٦٩٢٤٠٣١٧	٣٦٩٢٤٠٣١٧
٢٧٣-١	Washer (Plug)	٣٦٩٢٤٠٣١٧	٣٦٩٢٤٠٣١٧	٣٦٩٢٤٠٣١٧	٣٦٩٢٤٠٣١٧	٣٦٩٢٤٠٣١٧
٢٧٤-١	C-type snap ring	٣٦٠٣٠٠٠٠٤	٣٦٠٣٠٠٠٠٤	٣٦٠٣٠٠٠٠٤	٣٦٠٣٠٠٠٠٤	٣٦٠٣٠٠٠٠٤
٢٧٤-٢	C-type snap ring				٣٦٠٦٠٠٠٠١	٣٦٠٦٠٠٠٠١
٢٧٤-٣	C-type snap ring				٣٦٠٦٠٠٠٠٣	٣٦٠٦٠٠٠٠٣
٨٠٠	Motor	١٥٠٧٠٥٥٥٠١	١٥٠٧٠٥٥٥٠١	١٥٠٧٠٥٥٥٠١	١٥٠٧٠٥٥٥٠١	١٥٠٧٠٥٥٥٠١



POS	PART NAME	۱. ۸N۰ ۳.۰ KW	۱. ۱۰N۰ ۴.۰ KW	۱. ۱۱N۰ ۴.۰ KW	۱. ۱۲N۰ ۵.۰ KW	۱. ۱۴N۰ ۵.۰ KW
		DWG N . ۱۴۱۱	DWG N . ۱۴۱۱	DWG N . ۱۴۱۱	DWG N . ۱۴۱۲	DWG N . ۱۴۱۲
۵-۱	Suction casing	۲۴۱۳۹۸۵۸۷	۲۴۱۳۹۸۵۸۷	۲۴۱۳۹۸۵۸۷	۲۴۱۳۹۸۵۸۷	۲۴۱۳۹۸۵۸۷
۵-۲	Intermediate casing	۲۴۱۳۹۸۶.۰	۲۴۱۳۹۸۶.۰	۲۴۱۳۹۸۶.۰	۲۴۱۳۹۸۶.۰	۲۴۱۳۹۸۶.۰
۵-۳	Interm. Caseing bearing kit	۲۵۳۳.۲۷۷۷	۲۵۳۳.۲۷۷۷	۲۵۳۳.۲۷۷۷	۲۵۳۳.۲۷۷۷	۲۵۳۳.۲۷۷۷
۵-۴	Discharge casing	۲۴۱۳۹۸۶.۶	۲۴۱۳۹۸۶.۶	۲۴۱۳۹۸۶.۶	۲۴۱۳۹۸۶.۶	۲۴۱۳۹۸۶.۶
۶	Bottom casing	۲۵۱۳۲۱.۰.۸	۲۵۱۳۲۱.۰.۸	۲۵۱۳۲۱.۰.۸	۲۵۱۳۲۱.۰.۸	۲۵۱۳۲۱.۰.۸
۷	Outer casing	۲.۰۵۳۲۷۳.۱	۲.۰۵۳۲۷۳.۴	۲.۰۵۳۲۷۳.۶	۲.۰۵۳۲۷۳.۷	۲.۰۵۳۲۷۳.۱
۲۱	Impeller	۲۵۱۳۹۸۶۱۶	۲۵۱۳۹۸۶۱۶	۲۵۱۳۹۸۶۱۶	۲۵۱۳۹۸۶۱۶	۲۵۱۳۹۸۶۱۶
۳۱	Shaft	۲۷۵۳۱۳۴۳۵	۲۷۵۳۱۳۴۳۶	۲۷۵۳۱۳۴۳۷	۲۷۵۳۱۳۴۳۸	۲۷۵۳۱۳۴۳۹
۴۳-۱	Shaft sleeve(mech.seal)	۳۷۱۳۱۶۱۴۶	۳۷۱۳۱۶۱۴۶	۳۷۱۳۱۶۱۴۶	۳۷۱۳۱۶۱۴۶	۳۷۱۳۱۶۱۴۶
۴۳-۲	Shaft sleeve(intermediate)	۳۷۱۳۱۶۱۲۸	۳۷۱۳۱۶۱۲۸	۳۷۱۳۱۶۱۲۸	۳۷۱۳۱۶۱۲۸	۳۷۱۳۱۶۱۲۸
۴۳-۳	Shaft sleeve(bearing)	۳۷۱۳۱۶۱۲۷	۳۷۱۳۱۶۱۲۷	۳۷۱۳۱۶۱۲۷	۳۷۱۳۱۶۱۲۷	۳۷۱۳۱۶۱۲۷
۴۳-۵	Shaft sleeve (last stage)	۳۷۱۳۱۶۱۲۵	۳۷۱۳۱۶۱۲۵	۳۷۱۳۱۶۱۲۵	۳۷۱۳۱۶۱۲۵	۳۷۱۳۱۶۱۲۵
۴۴-۱	Shaft sleeve bearing	۳۷۱۴۱۶.۳۲	۳۷۱۴۱۶.۳۲	۳۷۱۴۱۶.۳۲	۳۷۱۴۱۶.۳۲	۳۷۱۴۱۶.۳۲
۴۷	Ring holder	۳۴۱۳۱.۰.۶۵	۳۴۱۳۱.۰.۶۵	۳۴۱۳۱.۰.۶۵	۳۴۱۳۱.۰.۶۵	۳۴۱۳۱.۰.۶۵
۴۸	Impeller nut	۳۶۳۳.۰.۱۲۳	۳۶۳۳.۰.۱۲۳	۳۶۳۳.۰.۱۲۳	۳۶۳۳.۰.۱۲۳	۳۶۳۳.۰.۱۲۳
۵۱	Motor adapter	۲۴.۰.۸.۳۴۸	۲۴.۰.۸.۳۴۸	۲۴.۰.۸.۳۴۸	۲۵۱۴۱.۰.۰	۲۵۱۴۱.۰.۰
۵۶	Ball bearing	۳۶.۳.۰.۶۳.۸	۳۶.۳.۰.۶۳.۸	۳۶.۳.۰.۶۳.۸	۳۶.۳.۰.۶۳.۰	۳۶.۳.۰.۶۳.۰
۷۵	Washer plug	۳۶۹۳۴.۰۲۱۸	۳۶۹۳۴.۰۲۱۸	۳۶۹۳۴.۰۲۱۸	۳۶۹۳۴.۰۲۱۸	۳۶۹۳۴.۰۲۱۸
۷۵-۱	Washer plug	۳۶۹۳۴.۰۲۱۸	۳۶۹۳۴.۰۲۱۸	۳۶۹۳۴.۰۲۱۸	۳۶۹۳۴.۰۲۱۸	۳۶۹۳۴.۰۲۱۸
۱۰۷	Liner ring	۲۴۱۴۱.۰.۵۰	۲۴۱۴۱.۰.۵۰	۲۴۱۴۱.۰.۵۰	۲۴۱۴۱.۰.۵۰	۲۴۱۴۱.۰.۵۰
۱۱۱	Mechanical seal	۲۴۱۴۱.۰.۵۰	۲۴۱۴۱.۰.۵۰	۲۴۱۴۱.۰.۵۰	۲۴۱۴۱.۰.۵۰	۲۴۱۴۱.۰.۵۰
۱۱۱-۳	Mechanical seal seat	۲۴۱۴۱.۰.۵۰	۲۴۱۴۱.۰.۵۰	۲۴۱۴۱.۰.۵۰	۲۴۱۴۱.۰.۵۰	۲۴۱۴۱.۰.۵۰
۱۱۵-۱	O – ring (outer casing)	۳۶.۹۳۱۶۴۵	۳۶.۹۳۱۶۴۵	۳۶.۹۳۱۶۴۵	۳۶.۹۳۱۶۴۵	۳۶.۹۳۱۶۴۵
۱۱۵-۲	O – ring (interm. Casing)	۳۶.۹۳۱۶۶۳	۳۶.۹۳۱۶۶۳	۳۶.۹۳۱۶۶۳	۳۶.۹۳۱۶۶۳	۳۶.۹۳۱۶۶۳
۱۱۵-۵	O -ring	۳۶۳۹۳.۰۳۱۳	۳۶۳۹۳.۰۳۱۳	۳۶۳۹۳.۰۳۱۳	۳۶۳۹۳.۰۳۱۳	۳۶۳۹۳.۰۳۱۳

POS	PART NAME	۱. ۸N۰ ۳.۰ KW	۱. ۱۰N۰ ۴.۰ KW	۱. ۱۱N۰ ۴.۰ KW	۱. ۱۲N۰ ۵.۰ KW	۱. ۱۴N۰ ۵.۰ KW
		DWG N . ۱۴۱۱	DWG N . ۱۴۱۱	DWG N . ۱۴۱۱	DWG N . ۱۴۱۲	DWG N . ۱۴۱۲
۱۲۰-۱	Tie rod	۳۶۹۳۴.۰۱۲۱	۳۶۹۳۴.۰۱۸۲	۳۶۹۳۴.۰۱۸۴	۳۶۹۳۴.۰۱۳۰	۳۶۹۳۴.۰۱۳۷
۱۲۰-۳	Screw	۳۶۹۶۴۴.۰۰۲	۳۶۹۶۴۴.۰۰۲	۳۶۹۶۴۴.۰۰۲	۳۶۹۶۴۴.۰۰۲	۳۶۹۶۴۴.۰۰۲
۱۲۰-۶	Screw for Coupling	۳۶۹۶۴۱.۰.۰.۸	۳۶۹۶۴۱.۰.۰.۸	۳۶۹۶۴۱.۰.۰.۸	۳۶۹۶۴۱.۰.۰.۸	۳۶۹۶۴۱.۰.۰.۸
۱۲۰-۸	Screw motor adapter				۳۶۹۶.۰.۰.۷۸	۳۶۹۶.۰.۰.۷۸
۱۲۰-۱۳	Screw for motor	۳۶۹۶۱.۰.۸۳.۰	۳۶۹۶۱.۰.۸۳.۰	۳۶۹۶۱.۰.۸۳.۰	۳۶۹۶.۰.۰.۷۸	۳۶۹۶.۰.۰.۷۸
۱۲۸-۱	Nut for Tie rod	۳۶۳۳.۰.۱۶۲	۳۶۳۳.۰.۱۶۲	۳۶۳۳.۰.۱۶۲	۳۶۳۳.۰.۱۶۲	۳۶۳۳.۰.۱۶۲
۱۳۰-۲	Screw for Coupling guard	۳۶۹۶۴.۰.۰.۰.۲	۳۶۹۶۴.۰.۰.۰.۲	۳۶۹۶۴.۰.۰.۰.۲	۳۶۹۶۴.۰.۰.۰.۲	۳۶۹۶۴.۰.۰.۰.۲
۱۳۰-۴	Set – Screw	۳۶۹۶۳۱۱۱۲	۳۶۹۶۳۱۱۱۲	۳۶۹۶۳۱۱۱۲	۳۶۹۶۳۱۱۱۲	۳۶۹۶۳۱۱۱۲
۱۳۱-۱	Pin for shaft	۳۶۹۳۶۷۹۳	۳۶۹۳۶۷۹۳	۳۶۹۳۶۷۹۳	۳۶۹۳۶۷۹۳	۳۶۹۳۶۷۹۳
۱۳۵-۱	Washer	۳۶.۶۱.۰.۸۵	۳۶.۶۱.۰.۸۵	۳۶.۶۱.۰.۸۵	۳۶.۶۱.۰.۸۵	۳۶.۶۱.۰.۸۵
۱۳۷-۱	Impeller spacer	۳۷۱۳۴.۰.۸۱	۳۷۱۳۴.۰.۸۱	۳۷۱۳۴.۰.۸۱	۳۷۱۳۴.۰.۸۱	۳۷۱۳۴.۰.۸۱
۱۴۰	Coupling	۲۷۵۴۴۹۱۳۶	۲۷۵۴۴۹۱۳۶	۲۷۵۴۴۹۱۳۶	۲۷۵۴۴۹۱۳۷	۲۷۵۴۴۹۱۳۷
۱۵۰	Spacer	۳۷۱۴۳۴.۰.۸۴	۳۷۱۴۳۴.۰.۸۴	۳۷۱۴۳۴.۰.۸۴	۳۷۱۴۳۴.۰.۸۵	۳۷۱۴۳۴.۰.۸۵
۱۶۰	Base	۲۷۱۴۷۲.۰.۹۰	۲۷۱۴۷۲.۰.۹۰	۲۷۱۴۷۲.۰.۹۰	۲۷۱۴۷۲.۰.۹۰	۲۷۱۴۷۲.۰.۹۰
۱۶۲	Motor bracket	۲۴.۰.۳۸.۰.۲۷.۰	۲۴.۰.۳۸.۰.۲۷.۰	۲۴.۰.۳۸.۰.۲۷.۰	۲۴.۰.۳۸.۰.۳۰.۱	۲۴.۰.۳۸.۰.۳۰.۱
۲۱۲	Plug	۳۶۹۲۴.۰.۳۲۱	۳۶۹۲۴.۰.۳۲۱	۳۶۹۲۴.۰.۳۲۱	۳۶۹۲۴.۰.۳۲۱	۳۶۹۲۴.۰.۳۲۱
۲۱۲-۱	Plug	۳۶۹۲۴.۰.۲۱۶	۳۶۹۲۴.۰.۲۱۶	۳۶۹۲۴.۰.۲۱۶	۳۶۹۲۴.۰.۲۱۶	۳۶۹۲۴.۰.۲۱۶
۲۱۹	Counter flange kit	۳۶۴۴.۰.۰.۷۸	۳۶۴۴.۰.۰.۷۸	۳۶۴۴.۰.۰.۷۸	۳۶۴۴.۰.۰.۷۸	۳۶۴۴.۰.۰.۷۸
۲۴۵	Coupling guard	۲۷۱۴۷۳۱۲۶	۲۷۱۴۷۳۱۲۶	۲۷۱۴۷۳۱۲۶	۲۷۱۴۷۳۱۳۲	۲۷۱۴۷۳۱۳۲
۲۷۳	Washer (Plug)	۳۶۹۲۴.۰.۲۱۷	۳۶۹۲۴.۰.۲۱۷	۳۶۹۲۴.۰.۲۱۷	۳۶۹۲۴.۰.۲۱۷	۳۶۹۲۴.۰.۲۱۷
۲۷۳-۱	Washer (Plug)	۳۶۹۲۴.۰.۲۱۷	۳۶۹۲۴.۰.۲۱۷	۳۶۹۲۴.۰.۲۱۷	۳۶۹۲۴.۰.۲۱۷	۳۶۹۲۴.۰.۲۱۷
۲۷۴-۱	C-type snap ring	۳۶.۳.۰.۰.۰.۴	۳۶.۳.۰.۰.۰.۴	۳۶.۳.۰.۰.۰.۴	۳۶.۳.۰.۰.۰.۴	۳۶.۳.۰.۰.۰.۴
۲۷۴-۲	C-type snap ring	۳۶.۶.۰.۰.۱۴.۰	۳۶.۶.۰.۰.۱۴.۰	۳۶.۶.۰.۰.۱۴.۰	۳۶.۶.۰.۰.۱۶	۳۶.۶.۰.۰.۱۶
۲۷۴-۳	C-type snap ring	۳۶.۶.۰.۰.۰.۱۷	۳۶.۶.۰.۰.۰.۱۷	۳۶.۶.۰.۰.۰.۱۷	۳۶.۶.۰.۰.۰.۱۶	۳۶.۶.۰.۰.۰.۱۶
۸۰۰	Motor	۱۵.۰.۷.۰۰۵۵.۰۱	۱۵.۰.۷.۰۰۵۵.۰۱	۱۵.۰.۷.۰۰۵۵.۰۱	۱۵.۰.۷.۰۰۵۵.۰۱	۱۵.۰.۷.۰۰۵۵.۰۱



POS	PART NAME	۱. ۱۶F۰ ۰.۰KW	۱. ۱۶F۰ ۷.۰KW	۱. ۱۸F۰ ۷.۰KW	۱. ۲۰F۰ ۷.۰KW	۱. ۲۲F۰ ۱۱KW
		DWG N .۱۴۱۲	DWG N .۱۴۱۲	DWG N .۱۴۱۲	DWG N .۱۴۱۲	DWG N .۱۴۱۳
۰-۱	Suction casing	۲۴۱۳۹۸۰۸۷	۲۴۱۳۹۸۰۸۷	۲۴۱۳۹۸۰۸۷	۲۴۱۳۹۸۰۸۷	۲۴۱۳۹۸۰۸۷
۰-۲	Intermediate casing	۲۴۱۳۹۸۱.۰	۲۴۱۳۹۸۱.۰	۲۴۱۳۹۸۱.۰	۲۴۱۳۹۸۱.۰	۲۴۱۳۹۸۱.۰
۰-۳	Interm. Casing bearing kit	۲۰۳۳.۲۷۷۷	۲۰۳۳.۲۷۷۷	۲۰۳۳.۲۷۷۷	۲۰۳۳.۲۷۷۷	۲۰۳۳.۲۷۷۷
۰-۴	Discharge casing	۲۴۱۳۹۸۱.۶	۲۴۱۳۹۸۱.۶	۲۴۱۳۹۸۱.۶	۲۴۱۳۹۸۱.۶	۲۴۱۳۹۸۱.۶
۶	Bottom casing	۲۰۱۳۲۱.۱.۰	۲۰۱۳۲۱.۱.۰	۲۰۱۳۲۱.۱.۰	۲۰۱۳۲۱.۱.۰	۲۰۱۳۲۱.۱.۰
۷	Outer casing	۲.۰۳۲۷۳۱۲	۲.۰۳۲۷۳۱۳	۲.۰۳۲۷۳۱۶	۲.۰۳۲۷۳۱۹	۲.۰۳۲۷۳۲۲
۲۱	Impeller	۲۰۱۳۹۸۱۱۶	۲۰۱۳۹۸۱۱۶	۲۰۱۳۹۸۱۱۶	۲۰۱۳۹۸۱۱۶	۲۰۱۳۹۸۱۱۶
۳۱	Shaft	۲۷۰۳۱۳۴۴.۰	۲۷۰۳۱۳۴۴.۱	۲۷۰۳۱۳۴۴.۲	۲۷۰۳۱۳۴۴.۳	۲۷۰۳۱۳۴۴.۷
۴۳-۱	Shaft sleeve(mech.seal)	۳۷۱۳۱۶۱۴۶	۳۷۱۳۱۶۱۴۶	۳۷۱۳۱۶۱۴۶	۳۷۱۳۱۶۱۴۶	۳۷۱۳۱۶۱۴۶
۴۳-۲	Shaft sleeve(intermediate)	۳۷۱۳۱۶۱۲۸	۳۷۱۳۱۶۱۲۸	۳۷۱۳۱۶۱۲۸	۳۷۱۳۱۶۱۲۸	۳۷۱۳۱۶۱۲۸
۴۳-۳	Shaft sleeve(bearing)	۳۷۱۳۱۶۱۲۷	۳۷۱۳۱۶۱۲۷	۳۷۱۳۱۶۱۲۷	۳۷۱۳۱۶۱۲۷	۳۷۱۳۱۶۱۲۷
۴۳-۰	Shaft sleeve (last stage)	۳۷۱۳۱۶۱۲۰	۳۷۱۳۱۶۱۲۰	۳۷۱۳۱۶۱۲۰	۳۷۱۳۱۶۱۲۰	۳۷۱۳۱۶۱۲۰
۴۴-۱	Shaft sleeve bearing	۳۷۱۴۱۶.۳۲	۳۷۱۴۱۶.۳۲	۳۷۱۴۱۶.۳۲	۳۷۱۴۱۶.۳۲	۳۷۱۴۱۶.۳۲
۴۷	Ring holder	۳۴۱۳۱.۰.۶۰	۳۴۱۳۱.۰.۶۰	۳۴۱۳۱.۰.۶۰	۳۴۱۳۱.۰.۶۰	۳۴۱۳۱.۰.۶۰
۴۸	Impeller nut	۳۶۳۳.۰.۱۲۳	۳۶۳۳.۰.۱۲۳	۳۶۳۳.۰.۱۲۳	۳۶۳۳.۰.۱۲۳	۳۶۳۳.۰.۱۲۳
۰۱	Motor adapter	۲۰۱۴۱.۰.۱۰	۲۰۱۴۱.۰.۱۰	۲۰۱۴۱.۰.۱۰	۲۰۱۴۱.۰.۱۰	۲۴.۰.۸.۳۱۷
۰۶	Ball bearing	۳۶.۳.۶۳.۸	۳۶.۳.۶۳.۸	۳۶.۳.۶۳.۸	۳۶.۳.۶۳.۱	۳۶.۳.۶۳.۳
۷۰-۱	Ring for bearing					۲۴۱۴۱.۰.۱۲۹
۷۰	Washer plug	۳۶۹۳۴.۰.۲۱۸	۳۶۹۳۴.۰.۲۱۸	۳۶۹۳۴.۰.۲۱۸	۳۶۹۳۴.۰.۲۱۸	۳۶۹۳۴.۰.۲۱۸
۷۰-۱	Washer plug	۳۶۹۳۴.۰.۲۱۸	۳۶۹۳۴.۰.۲۱۸	۳۶۹۳۴.۰.۲۱۸	۳۶۹۳۴.۰.۲۱۸	۳۶۹۳۴.۰.۲۱۸
۱۰۷	Liner ring	۲۴۱۴۱.۰.۱۰	۲۴۱۴۱.۰.۱۰	۲۴۱۴۱.۰.۱۰	۲۴۱۴۱.۰.۱۰	۲۴۱۴۱.۰.۱۰
۱۱۱	Mechanical seal	۳۶.۴.۰.۰.۴۱	۳۶.۴.۰.۰.۴۱	۳۶.۴.۰.۰.۴۱	۳۶.۴.۰.۰.۴۱	۳۶.۴.۰.۰.۴۱
۱۱۱-۳	Mechanical seal seat	۲۴۱۳۱.۰.۱۷۱	۲۴۱۳۱.۰.۱۷۱	۲۴۱۳۱.۰.۱۷۱	۲۴۱۳۱.۰.۱۷۱	۲۴۱۳۱.۰.۱۷۱
۱۱۰-۱	O – ring (outer casing)	۳۶.۹۳۱۶۴۰	۳۶.۹۳۱۶۴۰	۳۶.۹۳۱۶۴۰	۳۶.۹۳۱۶۴۰	۳۶.۹۳۱۶۴۰
۱۱۰-۲	O – ring (interm. Casing)	۳۶.۹۳۱۶۴۳	۳۶.۹۳۱۶۴۳	۳۶.۹۳۱۶۴۳	۳۶.۹۳۱۶۴۳	۳۶.۹۳۱۶۴۳

OS	PART NAME	۱. ۱۰F۰ ۰.۰KW	۱. ۱۶F۰ ۷.۰KW	۱. ۱۸F۰ ۷.۰KW	۱. ۲۰F۰ ۷.۰KW	۱. ۲۲F۰ ۱۱KW
		DWG N .۱۴۱۲	DWG N .۱۴۱۲	DWG N .۱۴۱۲	DWG N .۱۴۱۲	DWG N .۱۴۱۳
۱۱۰-۰	O - RING	۳۶.۹۳.۰.۳۱۳	۳۶.۹۳.۰.۳۱۳	۳۶.۹۳.۰.۳۱۳	۳۶.۹۳.۰.۳۱۳	۳۶.۹۳.۰.۳۱۳
۱۲۰-۱	Tie rod	۳۶۹۳۴.۰.۱۳۹	۳۶۹۳۴.۰.۱۳۱	۳۶۹۳۴.۰.۱۴۶	۳۶۹۳۴.۰.۱۳۲	۳۶۹۳۴.۰.۱۲۲
۱۲۰-۳	Screw	۳۶۹۶۴۴.۰.۰۲	۳۶۹۶۴۴.۰.۰۲	۳۶۹۶۴۴.۰.۰۲	۳۶۹۶۴۴.۰.۰۲	۳۶۹۶۴۴.۰.۰۲
۱۲۰-۶	Screw for Coupling	۳۶۹۶۴۱.۰.۰۸	۳۶۹۶۴۱.۰.۰۸	۳۶۹۶۴۱.۰.۰۸	۳۶۹۶۴۱.۰.۰۸	۳۶۹۶۴۱.۰.۲۰
۱۲۰-۷	Screw (bearing)					۳۶۹۶.۰.۰.۱۰
۱۲۰-۸	Screw motor adapter	۳۶۹۶.۰.۰.۷۸	۳۶۹۶.۰.۰.۷۸	۳۶۹۶.۰.۰.۷۸	۳۶۹۶.۰.۰.۷۸	۳۶۹۶.۰.۰.۷۸
۱۲۰-۱۳	Screw for motor	۳۶۹۶.۰.۰.۷۸	۳۶۹۶.۰.۰.۷۸	۳۶۹۶.۰.۰.۷۸	۳۶۹۶.۰.۰.۷۸	۳۶۹۶.۰.۰.۹۷
۱۲۸-۱	Nut for Tie rod	۳۶۳۳.۰.۱۶۲	۳۶۳۳.۰.۱۶۲	۳۶۳۳.۰.۱۶۲	۳۶۳۳.۰.۱۶۲	۳۶۳۳.۰.۱۶۲
۱۲۸-۳	Screw (Motor adapter)					۳۶۳۳.۰.۱۶۱
۱۳-۲	Screw for Coupling guard	۳۶۹۶۴.۰.۰.۰۲	۳۶۹۶۴.۰.۰.۰۲	۳۶۹۶۴.۰.۰.۰۲	۳۶۹۶۴.۰.۰.۰۲	۳۶۹۶۴.۰.۰.۰۲
۱۳-۴	Set – Screw	۳۶۹۶۳۱۱۱۲	۳۶۹۶۳۱۱۱۲	۳۶۹۶۳۱۱۱۲	۳۶۹۶۳۱۱۱۲	۳۶۹۶۳۱۱۱۲
۱۳۱-۱	Pin for shaft	۳۶۷۹۳۶۷۹۳	۳۶۷۹۳۶۷۹۳	۳۶۷۹۳۶۷۹۳	۳۶۷۹۳۶۷۹۳	۳۶۷۹۳۶۷۹۳
۱۳۰-۱	Washer	۳۶.۶۱.۰.۰.۸۰	۳۶.۶۱.۰.۰.۸۰	۳۶.۶۱.۰.۰.۸۰	۳۶.۶۱.۰.۰.۸۰	۳۶.۶۱.۰.۰.۸۰
۱۳۰-۴	Washer (Bearing)					۳۶.۶۱.۰.۰.۱۷
۱۳۷-۱	Impeller spacer	۳۷۱۳۳۴.۰.۸۱	۳۷۱۳۳۴.۰.۸۱	۳۷۱۳۳۴.۰.۸۱	۳۷۱۳۳۴.۰.۸۱	۳۷۱۳۳۴.۰.۸۱
۱۴۰	Coupling	۲۷۰۴۴۹۱۳۷	۲۷۰۴۴۹۱۳۷	۲۷۰۴۴۹۱۳۷	۲۷۰۴۴۹۱۳۷	۲۷۰۴۴۹۱۳۷
۱۵۰	Spacer	۳۷۱۴۳۴.۰.۸۰	۳۷۱۴۳۴.۰.۸۰	۳۷۱۴۳۴.۰.۸۰	۳۷۱۴۳۴.۰.۸۰	۳۷۱۴۳۴.۰.۸۶
۱۶۰	Base	۲۷۱۴۷۲.۰.۹۰	۲۷۱۴۷۲.۰.۹۰	۲۷۱۴۷۲.۰.۹۰	۲۷۱۴۷۲.۰.۹۰	۲۷۱۴۷۲.۰.۹۰
۱۶۲	Motor bracket	۲۴.۳۸.۰.۳۰.۱	۲۴.۳۸.۰.۳۰.۱	۲۴.۳۸.۰.۳۰.۱	۲۴.۳۸.۰.۳۰.۱	۲۴.۳۸.۰.۳۰.۱
۲۱۲	Plug	۳۶۹۲۴.۰.۳۲۱	۳۶۹۲۴.۰.۳۲۱	۳۶۹۲۴.۰.۳۲۱	۳۶۹۲۴.۰.۳۲۱	۳۶۹۲۴.۰.۳۲۱
۲۱۲-۱	Plug	۳۶۹۲۴.۰.۳۱۶	۳۶۹۲۴.۰.۳۱۶	۳۶۹۲۴.۰.۳۱۶	۳۶۹۲۴.۰.۳۱۶	۳۶۹۲۴.۰.۳۱۶
۲۱۹	Counter flange kit	۳۶۴۴.۰.۰.۰.۲۸	۳۶۴۴.۰.۰.۰.۲۸	۳۶۴۴.۰.۰.۰.۲۸	۳۶۴۴.۰.۰.۰.۲۸	۳۶۴۴.۰.۰.۰.۲۸
۲۴۰	Coupling guard	۲۷۱۴۷۳۱۲۶	۲۷۱۴۷۳۱۲۶	۲۷۱۴۷۳۱۲۶	۲۷۱۴۷۳۱۲۶	۲۷۱۴۷۳۱۲۶
۲۷۳	Washer (Plug)	۳۶۹۲۴.۰.۳۱۷	۳۶۹۲۴.۰.۳۱۷	۳۶۹۲۴.۰.۳۱۷	۳۶۹۲۴.۰.۳۱۷	۳۶۹۲۴.۰.۳۱۷
۲۷۳-۱	Washer (Plug)	۳۶۹۲۴.۰.۳۱۷	۳۶۹۲۴.۰.۳۱۷	۳۶۹۲۴.۰.۳۱۷	۳۶۹۲۴.۰.۳۱۷	۳۶۹۲۴.۰.۳۱۷
۲۷۴-۱	C-type snap ring	۳۶.۳.۰.۰.۰.۴	۳۶.۳.۰.۰.۰.۴	۳۶.۳.۰.۰.۰.۴	۳۶.۳.۰.۰.۰.۴	۳۶.۳.۰.۰.۰.۴
۲۷۴-۲	C-type snap ring	۳۶.۶.۰.۰.۰.۱۶	۳۶.۶.۰.۰.۰.۱۶	۳۶.۶.۰.۰.۰.۱۶	۳۶.۶.۰.۰.۰.۱۶	۳۶.۶.۰.۰.۰.۱۸
۲۷۴-۳	C-type snap ring	۳۶.۶.۰.۰.۰.۰.۶	۳۶.۶.۰.۰.۰.۰.۶	۳۶.۶.۰.۰.۰.۰.۶	۳۶.۶.۰.۰.۰.۰.۶	۳۶.۶.۰.۰.۰.۰.۶
۸۰۰	Motor	۱۰.۷.۰.۰.۰.۰.۰.۱	۱۰.۷.۰.۰.۰.۰.۰.۰.۱	۱۰.۷.۰.۰.۰.۰.۰.۰.۱	۱۰.۷.۰.۰.۰.۰.۰.۰.۱	۱۰.۷.۰.۰.۰.۰.۰.۰.۱



