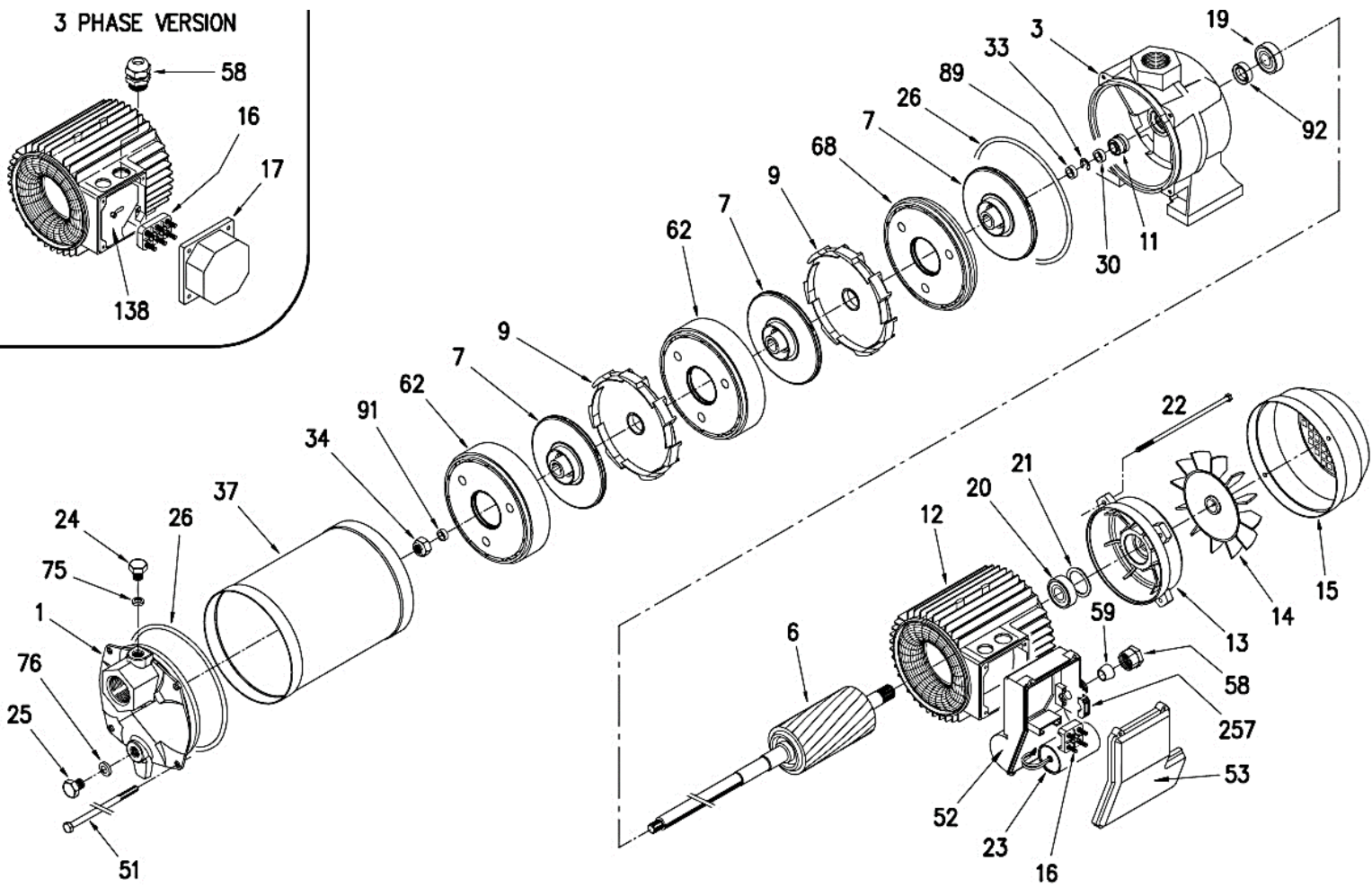
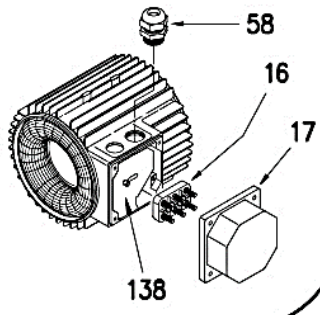


نقشه انفجاری پمپ COMPACT

3 PHASE VERSION



								DIS. ROSA	DESCRIZIONE	N° DISEGNO
								NORM.	COMPACT A - B	01358
A. Anzitutto posizione 92							Mese	DATA 10.04.2002		
REV.	DESCRIZIONE DELLA MODIFICA	N° MOD.	DIS.	CONTR.	RAQ	NORM.	DATA			



Compact AM 1~ 0.5Hz

POS	PART NAME	AM/ε	AM/٦	AM/٨	AM/١٠	AM/١٢	AM/١٥
		١٤٨٠٠١٠٠٠٠A	١٤٨٠٠٢٠٠٠٠A	١٤٨٠٠٣٠٠٠٠A	١٤٨٠٠٤٠٠٠٠	١٤٨٠٠٥٠٠٠٠	١٤٨٠٠٦٠٠٠٠
٠٠١	casing	٢٤٠٠٢٠٩٩٨				٢٤٠٠٢٠٩٩٨	
٠٠٣	Delivery casing	٢٤٠٠٨٠٦٠٠			٢٤٠٠٨٠٥٨٥	٢٤٠٠٨٠٥٨٠	
٠٠٦	Shaft with rotor	٢٧٥٤١٢٤٢٣	٢٧٥٤١٢٤٢٤	٢٧٥٤١٢٤٢٥	٢٧٥٤١٢٥٩٠	٢٧٥٤١٢٥٩١	٢٧٥٤١٢٥٩٢
٠٠٧	Impeller	٢٥١٤٥٠٧٣٧	٢٥١٤٥٠٧٣٧	٢٥١٤٥٠٧٣٧	٢٥١٤٥٠٧٣١	٢٥١٤٥٠٧٣١	٢٥١٤٥٠٧٣١
٠٠٩	Diffuser	٣٤٢٥٣٥٠٤٢	٣٤٢٥٣٥٠٤٢	٣٤٢٥٣٥٠٤٢	٣٤٢٥٣٥٠٤٢	٣٤٢٥٣٥٠٤٢	٣٤٢٥٣٥٠٤٢
٠١١-K	Mechanical seal roll	٣٦٤٥٠٠٠٢٢			٣٦٤٥٠٠٠٢٣	٣٦٤٥٠٠٠٢٣	
٠١١-K	Mechanical seal fix	٣٦٤٥٠٠٠٢٢			٣٦٤٥٠٠٠٢٣	٣٦٤٥٠٠٠٢٣	
٠١٢	Motor frame	٢٧٧٩٣٠١٠٥	٢٧٧٩٣٠١٢٢	٢٧٧٩٣٠٢٢٦	٢٧٧٩٣٠١٧٤	٢٧٧٩٣٠١٧٣	٢٧٧٩٣٠٠٢١
٠١٣	Motor cover	٢٣٠٢٢٥٠٧٤			٢٣٠٢٢٥٠٧١	٢٣٠٢٢٥٠٧١	٢٣٠٢٢٥٠٨٨
٠١٤	Fan	٣٦٩٩٥٠٠٠٠			٣٦٩٩٥٠٠٠٠٢	٣٦٩٩٥٠٠٠٠٢	
٠١٥	Fan cover	٣٦٢٢٥٠٥٦٣			٣٦٢٢٥٠٠٧١	٣٦٢٢٥٠٠٧١	
٠١٦	Terminal board	٣٦٥٩٤٠٢٥٣				٣٦٥٩٤٠٢٥٣	
٠١٩	Bearing	٣٦٠٣٠٦٢٠١			٣٦٠٣٠٦٢٠٣	٣٦٠٣٠٦٢٠٣	
٠٢٠	Bearing	٣٦٠٣٠٦٢٠١			٣٦٠٣٠٦٢٠٢	٣٦٠٣٠٦٢٠٢	
٠٢١	Adjusting ring	٣٦٠٦٠٠٠٣٢			٣٦٠٦٠٠٠٣٥	٣٦٠٦٠٠٠٣٥	
٠٢٢	Tie rod motor	٣٦٩٣٠٥١٢٨			٣٦٩٣٠٥١٣٥	٣٦٩٣٠٥١٣٥	٣٦٩٣٠٥١٤٨
٠٢٣	Capacitor	٣٦١٤٠٢١٠٠	٣٦١٤٠٢١٢٥	٣٦١٤٠٠١٤٠	٣٦١٤٠٢٢٠٠	٣٦١٤٠٢٣١٥	
٠٢٤	Priming plug	٣٧٥١٩٢٠٠٠				٣٧٥١٩٢٠٠٠	
٠٢٥	Drain plug	٣٧٥١٩٢٠٠٠				٣٧٥١٩٢٠٠٠	
٠٢٦-K	O – ring	٣٦٤٥٠٠٠٢٢			٣٦٤٥٠٠٠٢٣	٣٦٤٥٠٠٠٢٣	
٠٣٠-K	Washer	٣٦٤٥٠٠٠٢٢			٣٦٤٥٠٠٠٢٣	٣٦٤٥٠٠٠٢٣	
٠٣٣-K	Seeger ring	٣٦٤٥٠٠٠٢٢			٣٦٤٥٠٠٠٢٣	٣٦٤٥٠٠٠٢٣	
٠٣٤-K	Impeller nut	٣٦٤٥٠٠٠٢٢			٣٦٤٥٠٠٠٢٣	٣٦٤٥٠٠٠٢٣	
٠٣٧	External pump casing	٢٠٥٤٢٧١٠٠	٢٠٥٤٢٧١٠١	٢٠٥٤٢٧١٠٢	٢٠٥٤٢٧١٠٣	٢٠٥٤٢٧١٠٤	٢٠٥٤٢٧١٠٥
٠٥١	Tie rod pump	٣٦٩٣٩٣٣٠٥	٣٦٩٣٩٣٣٠٦	٣٦٩٣٩٣٣٠٧	٣٦٩٣٩٣٣٠٩	٣٦٩٣٩٣٣١٠	٣٦٩٣٠٦٢١٥
٠٥٢	Capacitor box	٣٦٣٢٠٠٠٠١			٣٦٣٢٠٠٥٢٠	٣٦٣٢٠٠٥٢٠	
٠٥٣	Capacitor box cover	٣٦٣٢٣٢٥٠٠			٣٦٣٢٠١١١٠	٣٦٣٢٠١١١٠	
٠٥٨	Cable entry	٣٦٣٢٠١٢٠٠				٣٦٣٢٠١٢٠٠	
٠٥٩	Conic gasket	٣٦٣٢٠١٣٠٠				٣٦٣٢٠١٣٠٠	
٠٦٢	Stage housing	٢٤١٤٠٢١٨١	٢٤١٤٠٢١٨١	٢٤١٤٠٢١٨١	٢٤١٤٠٢١٨١	٢٤١٤٠٢١٨١	٢٤١٤٠٢١٨١



ردیف	Stage	۲۵۱۴-۲۲۲۶	۳۶۴۵-۰۰۲۳	۲۵۱۴-۲۲۲۶
۰۶۸-۰۷۵-K	Washer	۳۶۴۵-۰۰۲۲	۳۶۴۵-۰۰۲۳	۳۶۴۵-۰۰۲۳
۰۷۶-K	Washer	۳۶۴۵-۰۰۲۲	۳۶۴۵-۰۰۲۳	۳۶۴۵-۰۰۲۳
۰۸۹	Washer	۳۶۰۶۷۶-۲۴	۳۶۰۶۷۶-۱۲	۳۶۰۶۷۶-۱۲
۰۹۱	Washer	۳۶۰۶۱۰۵۸۴	۳۶۰۶۷۶-۲۲	۳۶۰۶۷۶-۲۲
۰۹۲	Lip seal	۳۶۰۹۹۱۵۲۴	۳۶۰۹۹۱۵۲۳	۳۶۰۹۹۱۵۲۳
۲۵۷	Wire clamp	۳۶۶۵۵-۰۱۱	۳۶۰۷۵۵-۱۰	۳۶۰۷۵۵-۱۰

Compact A ۳~ ۵۰ Hz

POS	PART NAME	AM/۴	AM/۶	AM/۸	AM/۱۰	AM/۱۲	AM/۱۵
		۱۴۸۰۰۱۰۰۰۴A	۱۴۸۰۰۲۰۰۰۴A	۱۴۸۰۰۳۰۰۰۴A	۱۴۸۰۰۴۰۰۰۴	۱۴۸۰۰۵۰۰۰۰	۱۴۸۰۰۶۰۰۰۰
۰۰۱	casing	۲۴۰۰۲۰۹۹۸				۲۴۰۰۲۰۹۹۸	
۰۰۳	Delivery casing	۲۴۰۰۸۰۶۰۰			۲۴۰۰۸۰۵۸۵	۲۴۰۰۸۰۵۸۵	
۰۰۶	Shaft with rotor	۲۷۵۴۱۲۴۲۳	۲۷۵۴۱۲۴۲۴	۲۷۵۴۱۲۴۲۵	۲۷۵۴۱۲۵۹۰	۲۷۵۴۱۲۵۹۱	۲۷۵۴۱۲۵۹۲
۰۰۷	Impeller	۲۵۱۴۵۰۷۳۷	۲۵۱۴۵۰۷۳۷	۲۵۱۴۵۰۷۳۷	۲۵۱۴۵۰۷۳۱	۲۵۱۴۵۰۷۳۱	۲۵۱۴۵۰۷۳۱
۰۰۹	Diffuser	۳۴۲۵۳۵۰۴۲	۳۴۲۵۳۵۰۴۲	۳۴۲۵۳۵۰۴۲	۳۴۲۵۳۵۰۴۲	۳۴۲۵۳۵۰۴۲	۳۴۲۵۳۵۰۴۲
۰۱۱-K	Mechanical seal roll	۳۶۴۵-۰۰۲۲			۳۶۴۵-۰۰۲۳	۳۶۴۵-۰۰۲۳	
۰۱۱-K	Mechanical seal fix	۳۶۴۵-۰۰۲۲			۳۶۴۵-۰۰۲۳	۳۶۴۵-۰۰۲۳	
۰۱۲	Motor frame	۲۷۷۹۳۰۱۲۴	۲۷۷۹۳۰۱۲۵	۲۷۷۹۳۰۱۲۷	۲۷۷۹۳۰۱۸۰	۲۷۷۹۳۰۱۸۱	۲۷۷۹۳۰۰۲۴
۰۱۳	Motor cover	۲۳۰۲۲۵۰۷۴			۲۳۰۲۲۵۰۷۱	۲۳۰۲۲۵۰۷۱	۲۳۰۲۲۵۰۸۸
۰۱۴	Fan	۳۶۹۹۵۰۰۰۰			۳۶۹۹۵۰۰۰۲	۳۶۹۹۵۰۰۰۲	
۰۱۵	Fan cover	۳۶۲۲۵۰۵۶۳			۳۶۲۲۵۰۰۷۱	۳۶۲۲۵۰۰۷۱	
۰۱۶	Terminal board	۳۶۵۹۴۰۲۵۶				۳۶۵۹۴۰۲۵۶	
۰۱۷	Terminal board cover	۳۶۳۲۰۰۰۰۰			۳۶۳۲۳۲۰۱۰	۳۶۳۲۳۲۰۱۰	
۰۱۹	Bearing	۳۶۰۳۰۶۲۰۱			۳۶۰۳۰۶۲۰۳	۳۶۰۳۰۶۲۰۳	
۰۲۰	Bearing	۳۶۰۳۰۶۲۰۱			۳۶۰۳۰۶۲۰۲	۳۶۰۳۰۶۲۰۲	
۰۲۱	Adjusting ring	۳۶۰۶۰۰۰۳۲			۳۶۰۶۰۰۰۳۵	۳۶۰۶۰۰۰۳۵	
۰۲۲	Tie rod motor	۳۶۹۳۰۵۱۲۸			۳۶۹۳۰۵۱۳۵	۳۶۹۳۰۵۱۳۵	۳۶۹۳۰۵۱۴۸



۰۲۴	Priming plug	۳۷۵۱۹۲...				۳۷۵۱۹۲...	
۰۲۵	Drain plug	۳۷۵۱۹۲...				۳۷۵۱۹۲...	
۰۲۶-K	O – ring	۳۶۴۵۰۰۰۲۲			۳۶۴۵۰۰۰۲۳	۳۶۴۵۰۰۰۲۳	
۰۳۰-K	Washer	۳۶۴۵۰۰۰۲۲			۳۶۴۵۰۰۰۲۳	۳۶۴۵۰۰۰۲۳	
۰۳۳-K	Seeger ring	۳۶۴۵۰۰۰۲۲			۳۶۴۵۰۰۰۲۳	۳۶۴۵۰۰۰۲۳	
۰۳۴-K	Impeller nut	۳۶۴۵۰۰۰۲۲			۳۶۴۵۰۰۰۲۳	۳۶۴۵۰۰۰۲۳	
۰۳۷	External pump casing	۲۰۵۴۲۷۱۰۰	۲۰۵۴۲۷۱۰۱	۲۰۵۴۲۷۱۰۲	۲۰۵۴۲۷۱۰۳	۲۰۵۴۲۷۱۰۴	۲۰۵۴۲۷۱۰۵
۰۵۱	Tie rod pump	۳۶۹۳۹۳۳۰۵				۳۶۹۳۹۳۳۱۰	۳۶۹۳۰۶۲۱۵
۰۵۸	Cable entry	۳۶۶۵۵۰۰۱۰					
۰۶۲	Stage housing	۲۴۱۴۰۲۱۸۱	۲۴۱۴۰۲۱۸۱	۲۴۱۴۰۲۱۸۱	۲۴۱۴۰۲۱۸۱	۲۴۱۴۰۲۱۸۱	۲۴۱۴۰۲۱۸۱
۰۶۸	Stage	۲۵۱۴۰۲۲۲۶				۲۵۱۴۰۲۲۲۶	
۰۷۵-K	Washer	۳۶۴۵۰۰۰۲۲			۳۶۴۵۰۰۰۲۳	۳۶۴۵۰۰۰۲۳	
۰۷۶-K	Washer	۳۶۴۵۰۰۰۲۲			۳۶۴۵۰۰۰۲۳	۳۶۴۵۰۰۰۲۳	
۰۸۹	Washer	۳۶۰۶۷۶۰۲۴			۳۶۰۶۷۶۰۱۲	۳۶۰۶۷۶۰۱۲	
۰۹۱	Washer	۳۶۰۶۱۰۵۸۴			۳۶۰۶۷۶۰۲۲	۳۶۰۶۷۶۰۲۲	
۰۹۲	Lip seal	۳۶۰۹۹۱۵۲۴			۳۶۰۹۹۱۵۲۳	۳۶۰۹۹۱۵۲۳	
۱۳۸	Terminal box insulator	۳۶۱۹۳۹۰۰۳					

