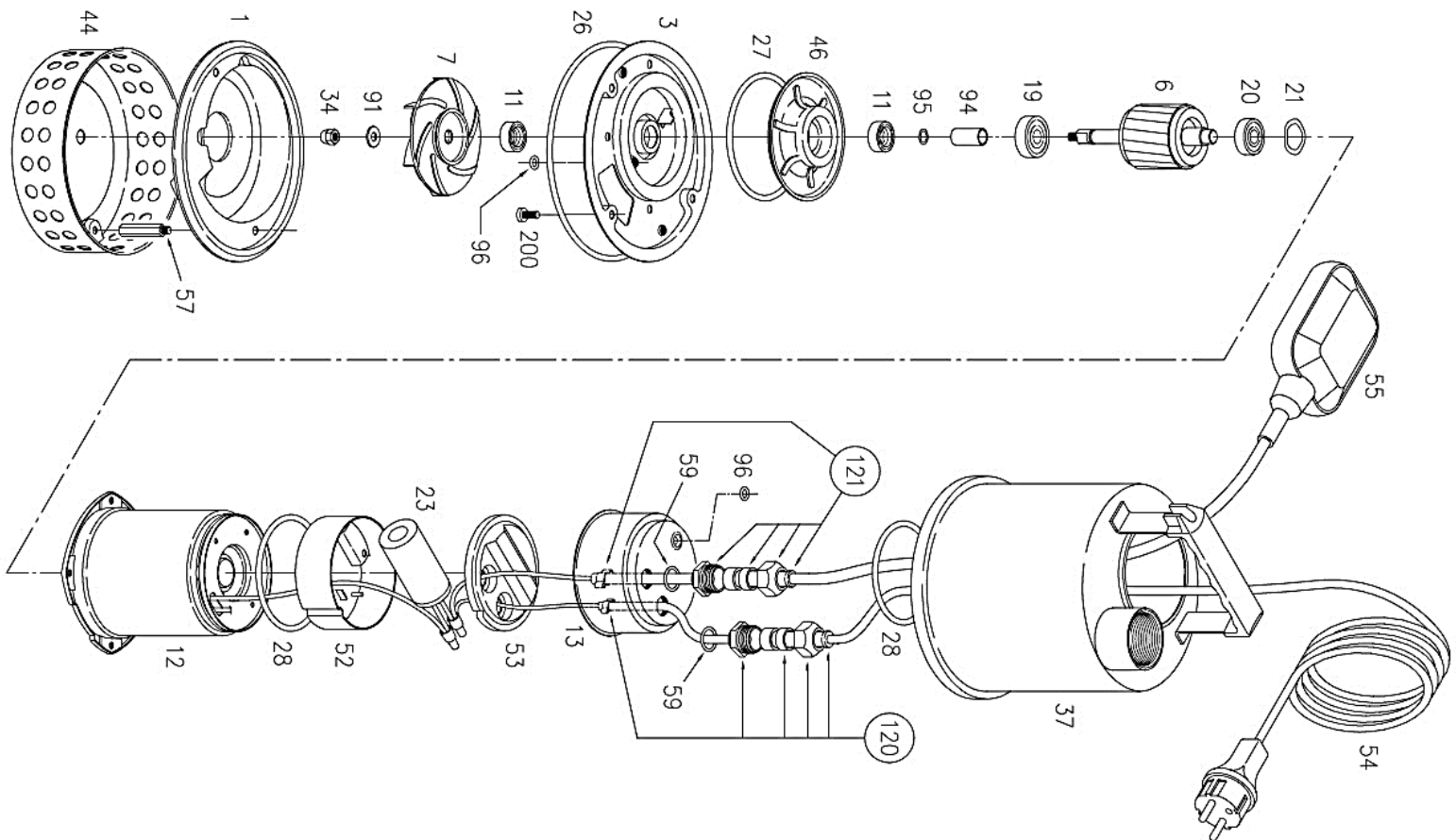



نقشه انفجاری الکترو پمپ لجنکش BEST one - vox



							DIS. ROSA	DESCRIZIONE	N° DISEGNO
							NORM.		BEST ONE - VOX
REV.	DESCRIZIONE DELLA MODIFICA	N° MOD.	DIS.	CONTR.	R&D	NORM.	DATA 10.10.2001		REV.



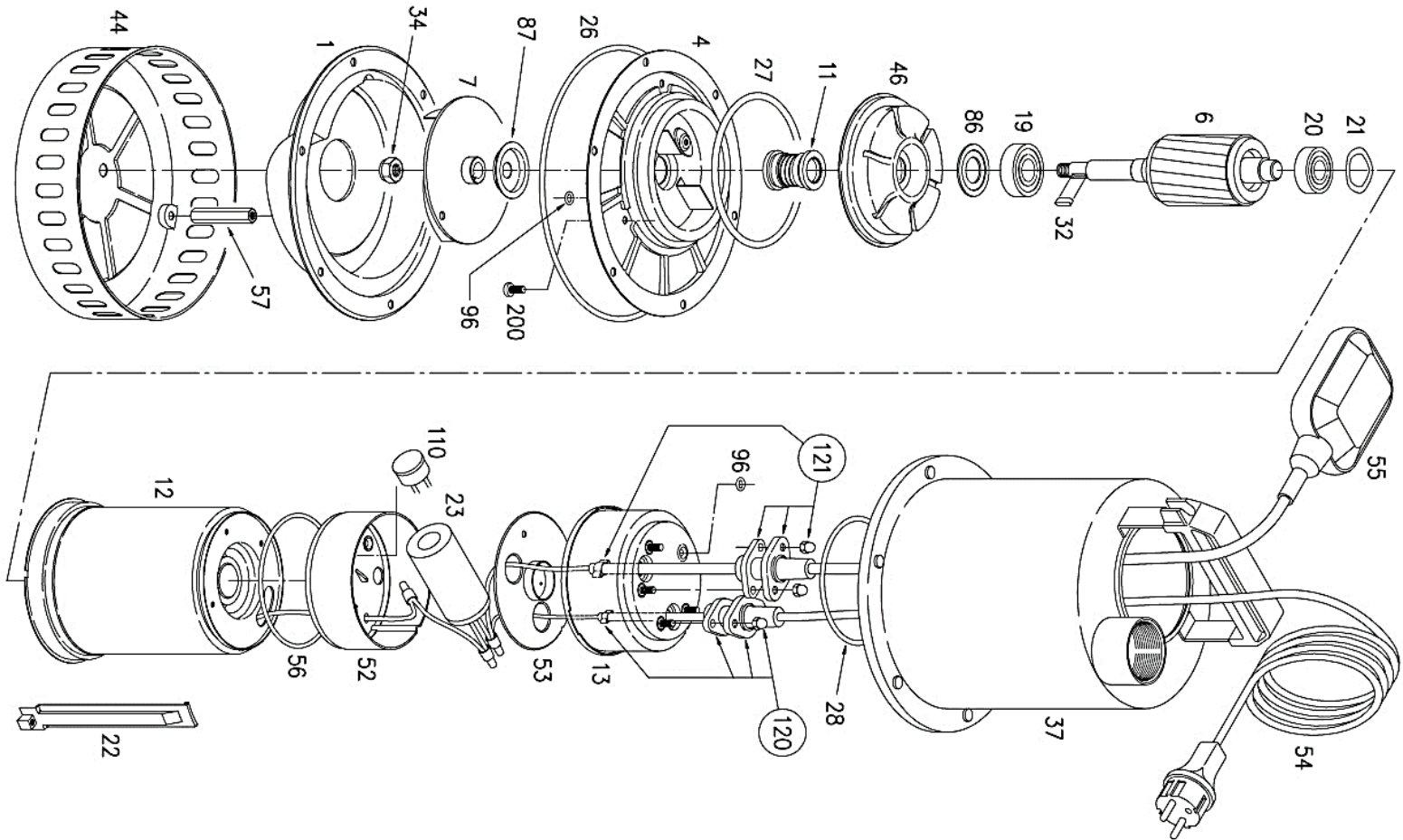
Pos	Part name	A	SG
		۱۱۷۱۱-۵۰۰۲۱	۱۱۷۱۱-۵۱۳۲۱
۰۰۱	Volute		۲۴۱۴۴۵۰۰۰
۰۰۳	Motor flange		۲۵۱۴۰۲۰۰۰
۰۰۶	Shaft with rotor		۲۷۵۴۱۲۰۰۸
۰۰۷	Impeller		۲۴۱۴۵۰۰۳۵
۰۱۱	Lip seal		۳۶۰۶۰۱۲۲۲
۰۱۲	Motor frame		۲۵۷۹۰۲۰۰۲
۰۱۳	Motor cover		۲۵۱۴۰۲۵۱۵
۰۱۹	Lower bearing		۳۶۰۳۰۶۲۰۰
۰۲۰	Upper bearing		۳۶۰۳۰۶۰۰۰
۰۲۱	Adjusting ring		۳۶۰۶۰۰۰۲۶
۰۲۳	Capacitor		۳۶۱۴۱۱۰۸۰
۰۲۶	O – ring		۳۶۰۹۳۱۵۴۵
۰۲۷	O – ring		۳۶۰۹۳۸۵۳۲
۰۲۸	O – ring		۳۶۰۹۲۷۵۸۷
۰۳۴	Impeller		۳۶۳۳۵۱۰۰۰
۰۳۷	Pump casing		۲۵۱۴۰۲۰۰۳
۰۴۴	Strainer		۲۴۱۴۴۴۶۰۰۰
۰۴۶	Bearing housing		۲۵۱۴۸۱۰۰۱
۰۵۲	Terminal insulation box		۳۷۲۵۸۲۰۰۰
۰۵۳	Terminal insulation cover		۳۷۲۵۲۴۰۰۰
۰۵۴	Power cable		۳۶۷۹۰۰۰۰۹
۰۵۵	Float switch	۳۶۵۲۳۱۰۰۲	--
۰۵۷	Bolt		۳۷۵۴۳۴۰۱۳
۰۵۹	O – ring		۳۶۰۹۲۱۳۹۵
۰۹۱	Washer		۳۶۰۶۷۶۰۳۳
۰۹۴	Shaft sleeve		۳۷۵۴۳۴۶۱۱
۰۹۵	O – ring		۳۶۰۹۱۶۰۷۰
۰۹۶	O – ring		۳۶۰۹۱۴۴۸۰
۱۲۰	Cable connector set power		۳۵۲۶۶۵۰۱۲
۱۲۱	Cable connector set float	۳۵۲۶۶۵۰۱۳	---
۲۰۰	Screw		۳۶۹۶۴۰۰۰۲



Pos	Part name	SG
		۱۱۷۱۱-۵۱۳۲۱
۰۰۱	Volute	۲۴۱۴۴۵۰۰۲
۰۰۳	Motor flange	۲۵۱۴۰۲۰۰۰
۰۰۶	Shaft with rotor	۲۷۵۴۱۲۰۰۸
۰۰۷	Impeller	۲۴۱۴۵۰۰۳۵
۰۱۱	Lip seal	۳۶۰۶۰۱۲۲۲
۰۱۲	Motor frame	۲۵۷۹۰۲۰۰۲
۰۱۳	Motor cover	۲۵۱۴۰۲۵۱۵
۰۱۹	Lower bearing	۳۶۰۳۰۶۲۰۰
۰۲۰	Upper bearing	۳۶۰۳۰۶۰۰۰
۰۲۱	Adjusting ring	۳۶۰۶۰۰۰۲۶
۰۲۳	Capacitor	۳۶۱۴۱۱۰۸۰
۰۲۶	O – ring	۳۶۰۹۳۱۵۴۵
۰۲۷	O – ring	۳۶۰۹۳۸۵۳۲
۰۲۸	O – ring	۳۶۰۹۲۷۵۸۷
۰۳۴	Impeller	۳۶۳۳۵۱۰۰۰
۰۳۷	Pump casing	۲۵۱۴۰۲۰۰۳
۰۴۴	Strainer	۲۴۱۴۴۶۰۰۴
۰۴۶	Bearing housing	۲۵۱۴۸۱۰۰۱
۰۵۲	Terminal insulation box	۳۷۲۵۸۲۰۰۰
۰۵۳	Terminal insulation cover	۳۷۲۵۲۴۰۰۰
۰۵۴	Power cable	۳۶۷۹۰۰۰۰۹
۰۵۵	Float switch	----
۰۵۷	Bolt	۳۷۵۴۳۴۰۱۷
۰۵۹	O – ring	۳۶۰۹۲۱۳۹۵
۰۹۱	Washer	۳۶۰۶۷۶۰۳۳
۰۹۴	Shaft sleeve	۳۷۵۴۳۴۶۱۱
۰۹۵	O – ring	۳۶۰۹۱۶۰۷۰
۰۹۶	O – ring	۳۶۰۹۱۴۴۸۰
۱۲۰	Cable connector set power	۳۵۲۶۶۵۰۱۲
۱۲۱	Cable connector set float	----
۲۰۰	Screw	۳۶۹۶۴۰۰۰۲



نقشه انفجاری best 2-3-5



						DIS. ROSA NORM. DATA 10.10.2001	DESCRIZIONE BEST 2-3-4-5	N° DISEGNO 01306
B ELIMINATA POSIZIONE 16 A INSERITA POSIZIONE 110				MASSIG. 14.03.03 MFRINSI 24.02.03				
DESCRIZIONE DELLA MODIFICA				N° MOD.	DIS.	CONTR.	R&D	NORM. DATA



Best 2

Pos	Part name	۲	۲M	۲M SG
		۱۷۲۱-۹۱۲۰۴	۱۷۲۱-۹۰۰۲۱	۱۷۲۱-۹۱۲۲۱
۰۰۱	Volute		۲۴۱۴۴۵۰۰۱	
۰۰۴	Motor flange		۲۵۱۴۰۲۰۲۱	
۰۰۶	Shaft with rotor	۲۷۵۴۱۲۷۱۰		۲۷۵۴۱۲۰۱۰
۰۰۷	Impeller		۲۴۱۴۵۰۰۲۴	
۰۱۱-k	Lip seal		۳۶۴۵۰۰۰۱۷	
۰۱۲	Motor frame	۲۵۷۹۰۲۰۰۶		۲۵۷۹۰۲۰۰۵
۰۱۳	Motor cover	۲۵۱۴۰۲۰۱۱	۲۵۱۴۰۲۰۱۲	۲۵۱۴۰۲۰۱۱
۰۱۹-k	Lower bearing		۳۶۴۵۰۰۰۱۷	
۰۲۰-k	Upper bearing		۳۶۴۵۰۰۰۱۷	
۰۲۱-k	Adjusting ring		۳۶۴۵۰۰۰۱۷	
۰۲۲	Tie rod		۳۶۹۳۰۲۰۱۶	
۰۲۳	Capacitor	--		۳۶۱۴۰۱۱۶۰
۰۲۳	Capacitor	--	--	--
۰۲۶-k	O – ring		۳۶۴۵۰۰۰۱۷	
۰۲۷-k	O – ring		۳۶۴۵۰۰۰۱۷	
۰۲۸-k	O – ring		۳۶۴۵۰۰۰۱۷	
۰۳۲-k	Key		۳۶۴۵۰۰۰۱۷	
۰۳۴-k	Impeller		۳۶۴۵۰۰۰۱۷	
۰۳۷	Pump casing		۲۵۱۴۰۲۰۱۴	
۰۴۴	Strainer		۲۴۱۴۴۶۰۰۱	
۰۴۶	Bearing housing		۲۴۰۴۸۰۰۰۷	
۰۵۲	Terminal insulation box		۳۷۲۵۸۲۰۰۱	
۰۵۳	Terminal insulation cover		۳۷۲۵۲۴۰۰۳	
۰۵۴	Power cable	۳۶۷۹۳۱۰۶۱		۳۶۷۹۰۰۰۰۷
۰۵۵	Float switch	--	۳۶۵۲۳۱۰۰۶	--
۰۵۶-k	O - ring		۳۶۴۵۰۰۰۱۷	
۰۵۷	Bolt		۳۷۵۴۳۴۰۰۳	
۰۸۶	Washer		۳۶۴۵۰۰۰۱۷	
۰۸۷-k	Impeller ring		۳۶۴۵۰۰۰۱۷	
۰۹۶-k	O – ring		۳۶۴۵۰۰۰۱۷	
۱۲۰	Cable connector set power		۳۵۲۶۶۵۰۱۴	
۱۲۱	Cable connector set float	---	۳۵۲۶۶۵۰۱۴	---
۲۰۰	Screw		۳۶۹۶۰۰۰۳۸	



Best 3

Pos	Part name	۳	۳M	۳MSG
		۱۷۲۱-۹۱۲۰۴	۱۷۲۱-۹۰۰۲۱	۱۷۲۱-۹۱۲۲۱
۰۰۱	Volute		۲۴۱۴۴۰۰۱	
۰۰۴	Motor flange		۲۰۱۴۰۲۰۲۱	
۰۰۶	Shaft with rotor	۲۷۰۴۱۲۸۱۰	۲۷۰۴۱۲۰۱۰	
۰۰۷	Impeller		۲۴۱۴۵۰۰۲۰	
۰۱۱-k	Lip seal		۳۶۴۵۰۰۰۱۷	
۰۱۲	Motor frame	۲۰۷۹۰۲۰۰۶	۲۰۷۹۰۲۰۰۷	
۰۱۳	Motor cover	۲۰۱۴۰۲۰۱۱	۲۰۱۴۰۲۰۱۲	۲۰۱۴۰۲۰۱۱
۰۱۹-k	Lower bearing		۳۶۴۵۰۰۰۱۷	
۰۲۰-k	Upper bearing		۳۶۴۵۰۰۰۱۷	
۰۲۱-k	Adjusting ring		۳۶۴۵۰۰۰۱۷	
۰۲۲	Tie rod		۳۶۹۳۰۲۰۱۶	
۰۲۳	Capacitor	--	۳۶۱۴۰۱۲۰۰	
۰۲۶-k	O – ring		۳۶۴۵۰۰۰۱۷	
۰۲۷-k	O – ring		۳۶۴۵۰۰۰۱۷	
۰۲۸-k	O – ring		۳۶۴۵۰۰۰۱۷	
۰۳۲-k	Key		۳۶۴۵۰۰۰۱۷	
۰۳۴-k	Impeller		۳۶۴۵۰۰۰۱۷	
۰۳۷	Pump casing		۲۰۱۴۰۲۰۱۴	
۰۴۴	Strainer		۲۴۱۴۴۶۰۰۱	
۰۴۶	Bearing housing		۲۴۰۴۸۰۰۰۷	
۰۵۲	Terminal insulation box		۳۷۲۰۸۲۰۰۱	
۰۵۳	Terminal insulation cover		۳۷۲۰۲۴۰۰۳	
۰۵۴	Power cable	۳۶۷۹۳۱۰۶۱	۳۶۷۹۰۰۰۱۳	
۰۵۵	Float switch	--	۳۶۰۲۳۱۰۰۶	--
۰۵۶-k	O - ring		۳۶۴۵۰۰۰۱۷	
۰۵۷	Bolt		۳۷۰۴۳۴۰۰۳	
۰۸۶	Washer		۳۶۴۵۰۰۰۱۷	
۰۸۷-k	Impeller ring		۳۶۴۵۰۰۰۱۷	
۰۹۶-k	O – ring		۳۶۴۵۰۰۰۱۷	
۱۲۰	Cable connector set power		۳۰۲۶۶۰۰۱۰	
۱۲۱	Cable connector set float	---	۳۰۲۶۶۰۰۱۴	---
۲۰۰	Screw		۳۶۹۶۰۰۰۳۸	



Best 4

Pos	Part name	۳	۳M	۳MSG
		۱۷۲۱.۹۱۲.۴	۱۷۲۱.۹.۰.۲۱	۱۷۲۱.۹۱۲۲۱
۰۰۱	Volute		۲۴۱۴۴۰.۰۱	
۰۰۴	Motor flange		۲۰۱۴.۲.۲۱	
۰۰۶	Shaft with rotor	۲۷۰۴۱۲۶۱۱		۲۷۰۴۱۲.۱۱
۰۰۷	Impeller		۲۴۱۴۵۰.۰۲۶	
۰۱۱-k	Lip seal		۳۶۴۵۰.۰۱۷	
۰۱۲	Motor frame	۲۰۷۹.۲.۱۰		۲۰۷۹.۲.۰۰۹
۰۱۳	Motor cover	۲۰۱۴.۲.۰۱۱	۲۰۱۴.۲.۰۱۲	۲۰۱۴.۲.۰۱۱
۰۱۹-k	Lower bearing		۳۶۴۵۰.۰۱۷	
۰۲۰-k	Upper bearing		۳۶۴۵۰.۰۱۷	
۰۲۱-k	Adjusting ring		۳۶۴۵۰.۰۱۷	
۰۲۲	Tie rod		۳۶۹۳.۲.۰۱۷	
۰۲۳	Capacitor	--		۳۶۱۴.۰۱۳۱۰
۰۲۶-k	O – ring		۳۶۴۵۰.۰۱۷	
۰۲۷-k	O – ring		۳۶۴۵۰.۰۱۷	
۰۲۸-k	O – ring		۳۶۴۵۰.۰۱۷	
۰۳۲-k	Key		۳۶۴۵۰.۰۱۷	
۰۳۴-k	Impeller		۳۶۴۵۰.۰۱۷	
۰۳۷	Pump casing		۲۰۱۴.۲.۰۱۳	
۰۴۴	Strainer		۲۴۱۴۴۶.۰۰۱	
۰۴۶	Bearing housing		۲۴.۴۸۰.۰۰۷	
۰۵۲	Terminal insulation box		۳۷۲۰۸۲.۰۰۱	
۰۵۳	Terminal insulation cover		۳۷۲۰۲۴.۰۰۳	
۰۵۴	Power cable	۳۶۷۹۳۱.۶۱		۳۶۷۹.۰.۰۱۳
۰۵۵	Float switch	--	۳۶۰۲۳۱.۰۰۶	--
۰۵۶-k	O - ring		۳۶۴۵۰.۰۱۷	
۰۵۷	Bolt		۳۷۰۴۳۴.۰۰۳	
۰۸۶	Washer		۳۶۴۵۰.۰۱۷	
۰۸۷-k	Impeller ring		۳۶۴۵۰.۰۱۷	
۰۹۶-k	O – ring		۳۶۴۵۰.۰۱۷	
۱۲۰	Cable connector set power		۳۰۲۶۶۰.۰۱۰	
۱۲۱	Cable connector set float	---	۳۰۲۶۶۰.۰۱۴	---
۲۰۰	Screw		۳۶۹۶.۰.۰۳۸	



Best 5

Pos	Part name	۳
		۱۷۲۱۰۹۱۲۰۴
۰۰۱	Volute	۲۴۱۴۴۵۰۰۱
۰۰۴	Motor flange	۲۵۱۴۰۲۰۲۱
۰۰۶	Shaft with rotor	۲۷۵۴۱۲۶۱۱
۰۰۷	Impeller	۲۴۱۴۵۰۰۲۷
۰۱۱-k	Lip seal	۳۶۴۵۰۰۰۱۷
۰۱۲	Motor frame	۲۵۷۹۰۲۰۱۰
۰۱۳	Motor cover	۲۵۱۴۰۲۰۱۱
۰۱۹-k	Lower bearing	۳۶۴۵۰۰۰۱۷
۰۲۰-k	Upper bearing	۳۶۴۵۰۰۰۱۷
۰۲۱-k	Adjusting ring	۳۶۴۵۰۰۰۱۷
۰۲۲	Tie rod	۳۶۹۳۰۲۰۱۷
۰۲۳	Capacitor	--
۰۲۶-k	O – ring	۳۶۴۵۰۰۰۱۷
۰۲۷-k	O – ring	۳۶۴۵۰۰۰۱۷
۰۲۸-k	O – ring	۳۶۴۵۰۰۰۱۷
۰۳۲-k	Key	۳۶۴۵۰۰۰۱۷
۰۳۴-k	Impeller	۳۶۴۵۰۰۰۱۷
۰۳۷	Pump casing	۲۵۱۴۰۲۰۱۳
۰۴۴	Strainer	۲۴۱۴۴۶۰۰۱
۰۴۶	Bearing housing	۲۴۰۴۸۰۰۰۷
۰۵۲	Terminal insulation box	۳۷۲۵۸۲۰۰۱
۰۵۳	Terminal insulation cover	۳۷۲۵۲۴۰۰۳
۰۵۴	Power cable	۳۶۷۹۳۱۰۶۱
۰۵۵	Float switch	--
۰۵۶-k	O - ring	۳۶۰۹۳۸۸۵۰
۰۵۷	Bolt	۳۶۴۵۰۰۰۱۷
۰۸۶	Washer	۳۶۴۵۰۰۰۱۷
۰۸۷-k	Impeller ring	۳۶۴۵۰۰۰۱۷
۰۹۶-k	O – ring	۳۶۴۵۰۰۰۱۷
۱۲۰	Cable connector set power	۳۵۲۶۶۵۰۱۵
۱۲۱	Cable connector set float	---
۲۰۰	Screw	۳۶۹۶۰۰۰۳۸

