



DPS

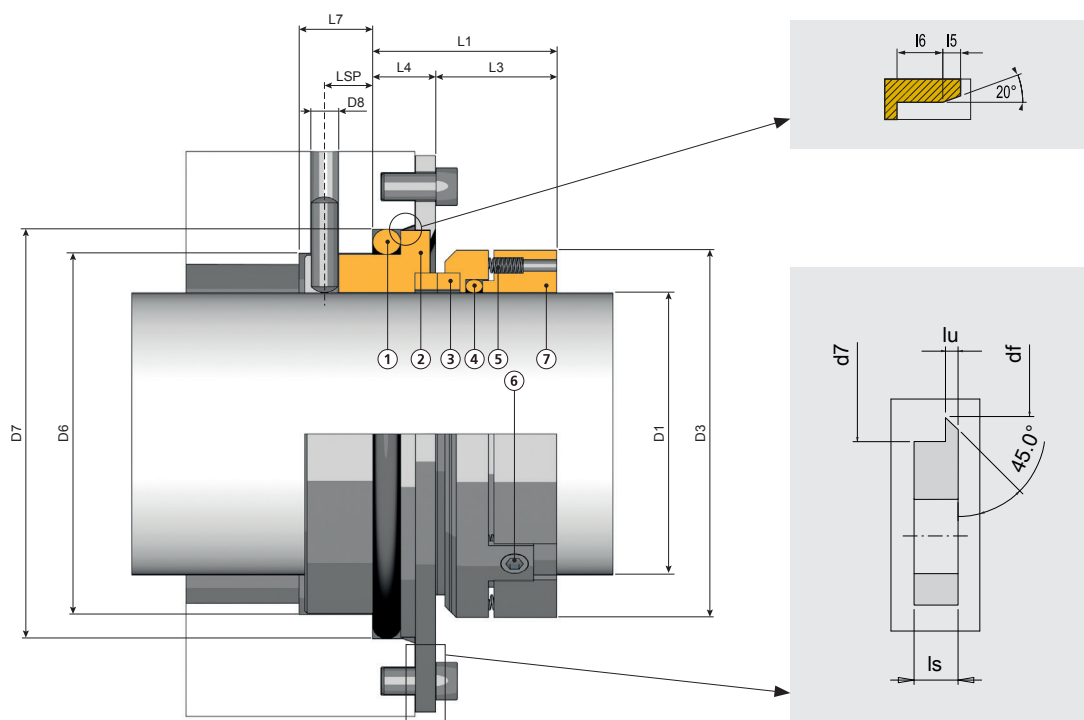
Compact multiple spring seal



Characteristics

- Single seal - To DIN 24960/EN 12756
- Unbalanced
- Direction of rotation independent
- Pressure to Vacuum / 16 bar
- Temperature -20/+200°C
- Speed 20 - 22m/s max

1	Stationary o-ring
2	Stationary ring
3	Stationary ring
4	Stationary o-ring
5	Springs
6	Grubscrew
7	Seal body





DPS

Compact multiple spring seal



DPS															DPS-DIN														
D1	D6	D7	D3	L1	L3	L4	L6	L5	D8	L7	DF	LS	LU	LSP	D1	D6	D7	D3	L1	L3	L4	L6	L5	D8	L7	DF	LS	LU	LSP
20	25	30,9	32	27,1	19,1	8	3,7	1,3	3	8,5	28	2	0,5	4,5	20	29	35	32	29,1	19,1	10	5	2	3	9	31	2,5	0,6	5
22	30	35,4	35	27,1	19,1	8	3,7	1,8	3,5	8,5	33	2	0,5	5	22	31	37	35	29,1	19,1	10	5	2	3	9	33	2,5	0,6	5
23	30	35,4	37	27,1	19,1	8	3,7	1,8	3,5	8,5	33	2	0,5	5	24	33	39	37	29,1	19,1	10	5	2	3	9	35	2,5	0,6	5
24	30	35,4	37	27,1	19,1	8	3,7	1,8	3,5	8,5	33	2	0,5	5	25	34	40	37	29,1	19,1	10	5	2	3	9	36	2,5	0,6	5
25	33	38,2	41	27,6	19,1	8,5	3,7	1,8	4	9,1	36	2,5	0,5	5	28	37	43	41	29,1	19,1	10	5	2	3	9	39	2,5	0,6	5
28	38	43,3	41	27,1	19,1	9	3,7	1,8	4	9,6	41,8	3	0,5	6	30	39	45	43	29,1	19,1	10	5	2	3	9	41	2,5	0,6	5
32	38	43,3	47	28,1	19,1	9	3,7	1,8	4	9,6	41,8	3	0,5	6	32	42	48	47	29,1	19,1	10	5	2	3	9	44	2,5	0,6	5
33	45	53,5	48	30,6	19,1	11,5	5,4	2,1	5	12	49	3	0,5	7,5	33	42	48	48	29,1	19,1	10	5	2	3	9	44	2,5	0,6	5
35	45	53,5	49	30,6	19,1	11,5	5,4	2,1	5	12	49	3	0,5	7,5	35	44	50	49	29,1	19,1	10	5	2	3	9	46	2,5	0,6	5
38	52	60,5	53	32,6	21,1	11,5	5,4	2,1	5	12	56	3	0,5	7,5	38	49	56	53	34,1	21,1	13	6	2	4	9	52	4,2	0,6	5
40	52	60,5	55	32,6	21,1	11,5	5,4	2,1	5	12	56	3	0,5	7,5	40	51	58	55	34,1	21,1	13	6	2	4	9	54	4,2	0,6	5
43	52	60,5	60	32,6	21,1	11,5	5,4	2,1	5	12	56	3	0,5	7,5	43	54	61	60	34,1	21,1	13	6	2	4	9	57	4,2	0,6	5
45	57	65,5	60	32,6	21,1	11,5	5,4	2,1	5	13	61	3	0,5	8,5	45	56	63	60	34,1	21,1	13	6	2	4	9	59	4,2	0,6	5
48	57	65,5	65	32,6	21,1	11,5	5,4	2,1	5	13	61	3	0,5	8,5	48	59	66	65	34,1	21,1	13	6	2	4	9	62	4,8	0,6	5
50	64	42,5	65	32,6	21,1	11,5	5,4	2,1	5	13	68,5	3,5	1	8,5	50	62	70	65	35,1	21,1	14	6	2,5	4	9	66	4,8	0,7	5
55	64	42,5	74	33,6	22,1	11,5	5,4	2,1	5	13	68,5	3,5	1	8,5	53	65	73	74	36,1	22,1	14	6	2,5	4	9	69	4,8	0,7	5
60	72	79,3	79	37,3	25,8	11,5	5,4	2,1	5	13,5	76	3,5	1	8,5	55	67	75	74	36,1	22,1	14	6	2,5	4	9	71	4,8	0,7	5
65	77	84,5	87	37,3	25,8	11,5	5,4	2,1	5	13,5	80,5	3,5	1	8,5	58	70	78	79	39,8	25,8	14	6	2,5	4	9	74	4,8	0,7	5
70	82	89,5	93	37,3	25,8	11,5	5,4	2,1	5	13,5	86,5	4	1,5	8,5	60	72	80	79	39,8	25,8	14	6	2,5	4	9	76	4,8	0,7	5
75	87	94,5	98	37,3	25,8	11,5	5,4	2,1	5	13,5	91,5	4	1,5	8,5	63	75	83	87	39,8	25,8	14	6	2,5	4	9	79	4,8	0,7	5
80	92	99,5	104	37,3	25,8	11,5	5,4	2,1	5	13,5	96,5	4	1,5	8,5	65	77	85	87	39,8	25,8	14	6	2,5	4	9	81	4,8	0,7	5
85	98	105,5	108	39,3	25,8	13,5	5,4	2,6	5	13,5	101,5	5	1,5	8,5	68	81	90	93	41,8	25,8	16	7	2,5	4	9	86	5,5	0,7	5
90	105	111,5	113	39,3	25,8	13,5	5,4	2,6	5	13,5	106,5	5	1,5	8,5	70	83	92	93	41,8	25,8	16	7	2,5	4	9	88	5,5	0,7	5
95	110	116,5	118	39,3	25,8	13,5	5,4	2,6	5	13,5	111,5	5	1,5	8,5	75	88	97	98	41,8	25,8	16	7	2,5	4	9	93	5,5	0,7	5
100	114	119,5	123	39,3	25,8	13,5	5,4	2,6	5	13,5	119,5	5	1,5	8,5	80	95	105	104	43,8	25,8	18	7	3	4	9	101	7	0,8	5
															85	100	110	108	43,8	25,8	18	7	3	4	9	106	7	0,8	5
															90	105	115	113	43,8	25,8	18	7	3	4	9	111	7	0,8	5
															95	110	120	118	43,8	25,8	18	7	3	4	9	116	7	0,8	5
															100	115	125	123	43,8	25,8	18	7	3	4	9	121	7	0,8	5