



DRM1-S

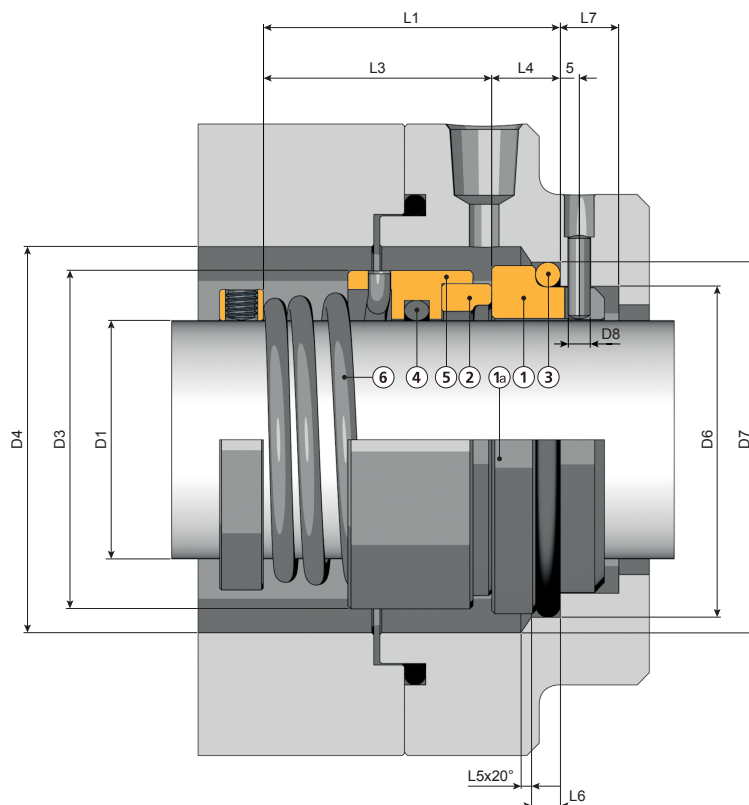
High performance conical spring o-ring mounted seal



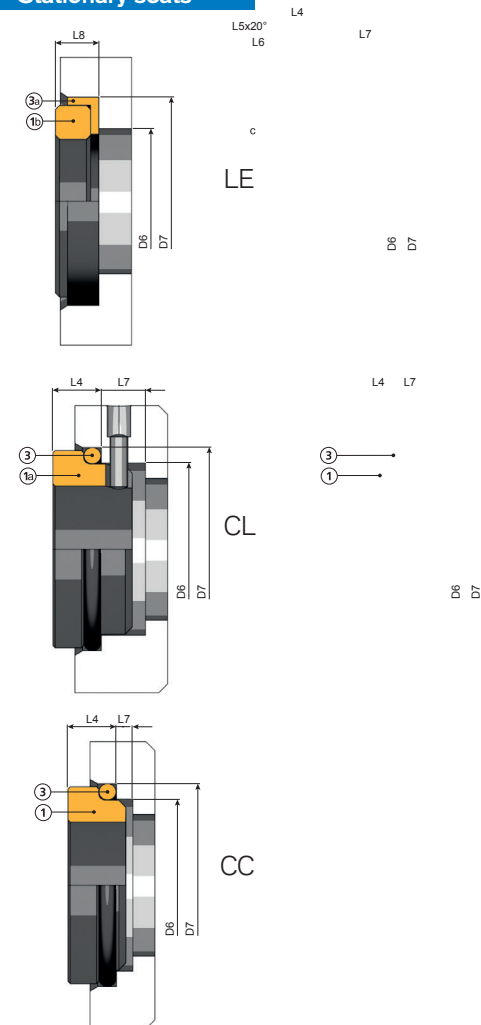
Characteristics DRM1-S

- Single seal conical spring
- Unbalanced
- Direction of rotation dependent
- Pressure to Vacuum / 12 bar
- Temperature -20/+200°C
- Speed 15m/s max

1	Stationary ring type CC	3a	Stationary ring Gasket
1a	Stationary ring type CL	4	Rotating ring O-ring
1b	Stationary ring type LE	5	Washer
1c	Stationary ring type CC/CL	6	Springs
2	Rotating ring	7	Seal body
3	Stationary o-ring		



Stationary seats





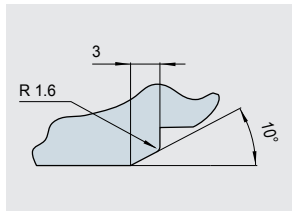
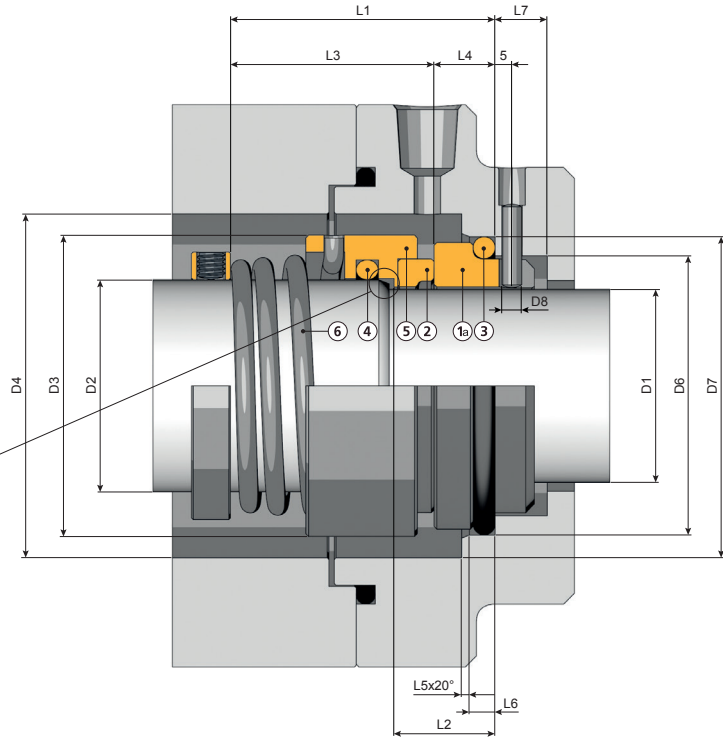
DRM1-S

High performance conical spring o-ring mounted seal

DRM1-HS

Characteristics

Single seal conical spring
 Balanced
 Secondary seals PTFE
 Dependent on direction of rotation
 Pressure to Vacuum/25 bar
 Temperature -20/+250°C
 Speed 15m/s max



D1	D2	D3	D3'	D4min	D4'min	D6 H11	D7 H8	D8pin	L1±0,5	L1'±0,5	L3±0,5	L3'±0,5	L4	L5	L6	L7	L8 seriesFG	L8 series FP
14	18	24	32	26	34	21	25	3	26,5	39,5	18	31	8,5	1,5	4	8,5	6,6	-
16	20	26	34	28	36	23	27	3	28	41	19,5	32,5	8,5	1,5	4	8,5	6,6	10
18	22	32	36	34	38	27	33	3	31	44	21	34	10	2	5	9	7,5	10
20	24	34	38	36	40	29	35	3	33,5	44	23,5	34	10	2	5	9	7,5	10
22	26	36	40	38	42	31	37	3	33	44	23	34	10	2	5	9	7,5	10
24	28	38	42	40	44	33	39	3	35	44	25	34	10	2	5	9	7,5	10
25	30	39	44	41	46	34	40	3	38	45	28	35	10	2	5	9	7,5	10
28	33	42	47	44	49	37	43	3	38	47	28	37	10	2	5	9	7,5	10
30	35	44	49	46	51	39	45	3	38	47	28	37	10	2	5	9	7,5	10
32	38	46	54	48	58	42	48	3	40	51	30	41	10	2	5	9	7,5	10
33	38	47	54	49	58	42	48	3	40	51	30	41	10	2	5	9	7,5	10
35	40	49	56	51	60	44	50	3	40	55	30	45	10	2	5	9	7,5	10
38	43	54	59	58	63	49	56	4	47,5	60	36,5	49	11	2	6	9	9	10
40	45	56	61	60	65	51	58	4	50	62	39	51	11	2	6	9	9	11,5
43	48	59	64	63	68	54	61	4	52,5	65	41,5	54	11	2	6	9	9	11,5
45	50	61	66	65	70	56	63	4	53,5	69	42,5	58	11	2	6	9	9	11,5
48	53	64	69	68	73	59	66	4	60	69	49	58	11	2	6	9	9	11,5
50	55	66	71	70	75	62	70	4	60	73	47	60	13	2,5	6	9	9,5	11,5
53	58	69	78	73	83	65	73	4	62	75	49	62	13	2,5	6	9	11	11,5
55	60	71	80	75	85	67	75	4	64	75	51	62	13	2,5	6	9	11	11,5
58	63	78	83	83	88	70	78	4	70	75	57	62	13	2,5	6	9	11	-
60	65	80	85	85	90	72	80	4	70	75	57	62	13	2,5	6	9	11	-
63	68	83	88	88	93	75	83	4	70	75	57	62	13	2,5	6	9	11	-
65	70	85	90	90	95	77	85	4	70	76	57	63	13	2,5	6	9	11	-
68	-	88	-	93	-	81	90	4	73	-	60	-	-	2,5	7	9	11,3	-
70	75	90	99	95	104	83	92	4	75	81	60	66	15	2,5	7	9	11,3	-
75	80	99	104	104	109	88	97	4	80	86	65	71	15	2,5	7	9	11,3	-
80	85	104	109	109	114	95	105	4	80	86	64	70	16	3	7	9	-	-
85	90	109	114	114	119	100	110	4	80	86	64	70	16	3	7	9	-	-
90	95	114	119	119	124	105	115	4	85	91	69	75	16	3	7	9	-	-
95	100	119	124	124	129	110	120	4	85	91	69	75	16	3	7	9	-	-
100	105	124	129	129	134	115	125	4	85	91	69	75	16	3	7	9	-	-