



EUROPA

Conical spring o-ring mounted seal

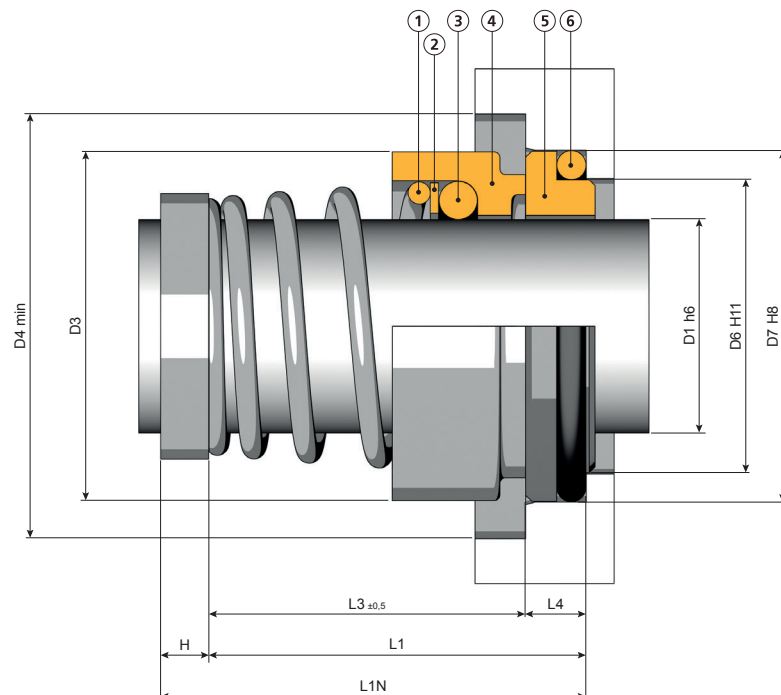


Characteristics

- Single seal
- Unbalanced
- Direction of rotation dependent on
- Pressure to Vacuum / 12 bar
- Temperature -30/+200°C
- Speed 15m/s max

The dimension L (working length) is in keeping with the working position (spring down) provided with standard right spring

Description	Materials
1 Spring	Stainless steel
2 Ring	Stainless steel
3 Gasket	Rubber
4 Slip ring	Various
5 Counterface	Various
6 Gasket	Rubber





EUROPA

Conical spring o-ring mounted seal

EUROPA 1 - DIN 24960

Designation		D1	D3	L3	D4	D7	L4	D6	L1	L1N	H	
10	20	15	10	20	15	22	21	7	17	22	40	18
12	22	18	12	22	18	24	23	7	19	25	40	15
14	24	22	14	24	22	26	25	7	21	29	40	11
16	26	23	16	26	23	28	27	7	23	30	40	10
18	32	24	18	32	24	34	33	10	27	34	45	11
20	34	25	20	34	25	36	35	10	29	35	45	10
22	36	25	22	36	25	38	37	10	31	35	45	10
24	38	27	24	38	27	40	39	10	33	37	50	13
25	39	27	25	39	27	41	40	10	34	37	50	13
28	42	29	28	42	29	44	43	10	37	39	50	11
30	44	30	30	44	30	46	45	10	39	40	50	10
32	46	30	32	46	30	48	48	10	42	40	55	15
35	49	39	35	49	39	51	50	10	44	49	55	6
38	54	42	38	54	42	58	56	13	49	55	55	-
40	56	42	40	56	42	60	58	13	51	55	55	-
43	59	47	43	59	47	63	61	13	54	60	60	-
45	61	47	45	61	47	65	63	13	56	60	60	-
48*	64	47	48	64	47	68	66	13	59	60	60	-
50	66	46	50	66	46	70	70	14	62	60	60	-
53	69	56	53	69	56	73	73	14	65	70	70	-
55*	71	56	55	71	56	75	75	14	67	70	70	-
58*	78	56	58	78	56	83	78	14	70	70	70	-
60	80	56	60	80	56	85	80	14	72	70	70	-
63*	83	56	63	83	56	88	83	14	75	70	70	-
65	85	66	65	85	66	90	85	14	77	80	80	-
68*	88	64	68	88	64	93	90	16	81	80	80	-
70	90	64	70	90	64	95	92	16	83	80	80	-

*Production on order

EUROPA 2

Designation		D1	D3	L3	D4	D7	L4	D6	L1	
10	20	15	10	20	15	21	18,1	5,5	14	20,5
11	20	18	11	20	18	24	20,6	5,5	16,5	23,5
12	22	18	12	22	18	24	20,6	5,5	16,5	23,5
13	22	22	13	22	22	27	23,1	6	19	28
14	24	22	14	24	22	27	23,1	6	19	28
15	24	22	15	24	22	31	26,9	7	21	29
16	26	23	16	26	23	31	26,9	7	21	30
17	28	23	17	28	23	31	26,9	7	21	30
18	32	24	18	32	24	36	30,9	8	25	32
19	32	25	19	32	25	36	30,9	8	25	33
20	34	25	20	34	25	36	30,9	8	25	33
22	36	25	22	36	25	41	35,4	8	30	33
23	36	27	23	36	27	41	35,4	8	30	35
24	38	27	24	38	27	41	35,4	8	30	35
25	39	27	25	39	27	45	38,2	8,5	33	35,5
28	42	29	28	42	29	50	43,3	9	38	38
30	44	30	30	44	30	50	43,3	9	38	39
32	46	30	32	46	30	50	43,3	9	38	39
35	49	39	35	49	39	60	53,5	11,5	45	50,5
38	54	39	38	54	39	68	60,5	11,5	52	50,5
40	56	39	40	56	39	68	60,5	11,5	52	50,5
43	59	41	43	59	41	68	60,5	11,5	57	52,5
44	60	41	44	60	41	72	65,5	11,5	57	52,5
45	61	41	45	61	41	72	65,5	11,5	57	52,5
48	64	41	48	64	41	72	65,5	11,5	57	52,5
50	66	45	50	66	45	80	72,5	11,5	64	56,5
55	71	47	55	71	47	80	72,5	11,5	64	58,5
60	80	49	60	80	49	87	79,3	11,5	72	60,5
65	85	51	65	85	51	92	84,5	11,5	77	62,5
70	90	51	70	90	51	97	89,5	11,5	82	62,5