



# DR2-S

## Protected multiple spring balanced seal

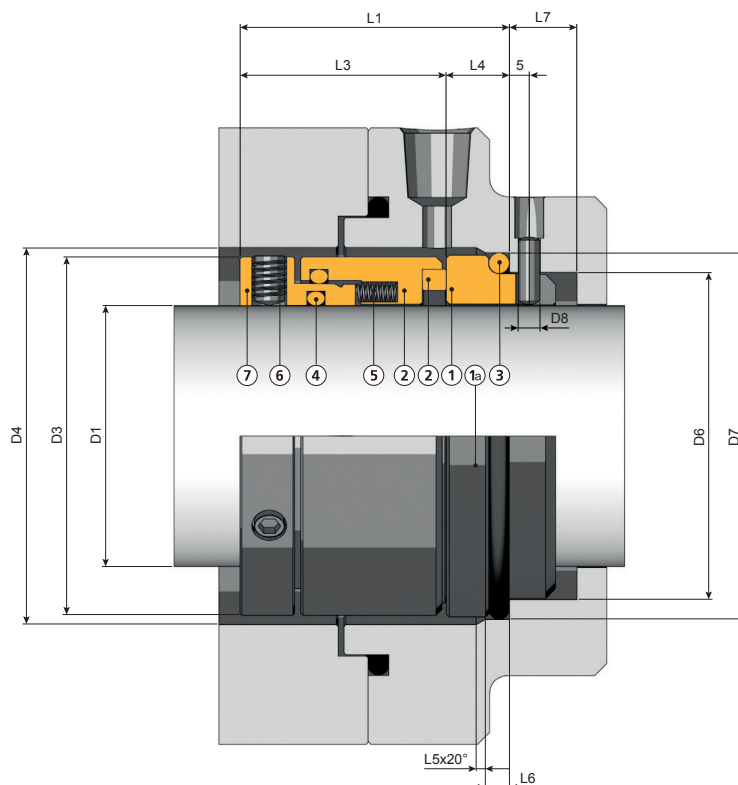
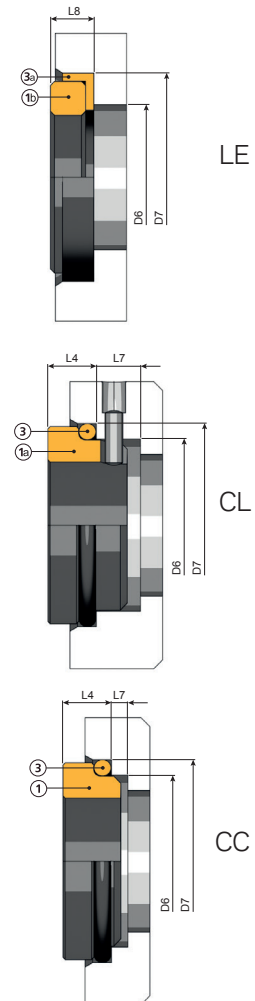


### Characteristics

- Single seal - To DIN 24960/EN 12756
- Balanced
- Direction of rotation independent
- Pressure to Vacuum / 25 bar
- Temperature -20/+200°C
- Speed 20m/s max

<b>1</b>	Stationary ring type CC	<b>3a</b>	Stationary ring Gasket
<b>1a</b>	Stationary ring type CL	<b>4</b>	Rotating ring O-ring
<b>1b</b>	Stationary ring type LE	<b>5</b>	Anti rotation pin
<b>1c</b>	Stationary ring type CC/CL	<b>6</b>	Springs
<b>2</b>	Rotating ring	<b>7</b>	Grubscrew
<b>3</b>	Stationary o-ring	<b>8</b>	Seal body

### Stationary seats





# DR2-S

## Protected multiple spring balanced seal



D1	D3	D4min	D6 H11	D7 H8	D8pin	L1±0,5	L3±0,5	L4	L5	L6	L7	L2±0,5	L8 series FG	L8 series FP
14	24	26	21	25	3	35	26,5	8,5	1,5	4	8,5	18	6,6	-
16	26	28	23	27	3	35	26,5	8,5	1,5	4	8,5	18	6,6	7
18	32	34	27	33	3	37,5	27,5	10	2	5	9	20	7,5	10
20	34	36	29	35	3	37,5	27,5	10	2	5	9	20	7,5	10
22	36	38	31	37	3	37,5	27,5	10	2	5	9	20	7,5	10
24	38	40	33	39	3	40	30	10	2	5	9	20	7,5	10
25	39	41	34	40	3	40	30	10	2	5	9	20	7,5	10
28	42	44	37	43	3	42,5	32,5	10	2	5	9	20	7,5	10
30	44	46	39	45	3	42,5	32,5	10	2	5	9	20	7,5	10
32	46	48	42	48	3	42,5	32,5	10	2	5	9	20	7,5	10
33	47	49	42	48	3	42,5	32,5	10	2	5	9	20	7,5	10
35	49	51	44	50	3	42,5	32,5	10	2	5	9	20	7,5	10
38	54	58	49	56	4	45	34	11	2	6	9	23	9	10
40	56	60	51	58	4	45	34	11	2	6	9	23	9	11,5
43	59	63	54	61	4	45	34	11	2	6	9	23	9	11,5
45	61	65	56	63	4	45	34	11	2	6	9	23	9	11,5
48	64	68	59	66	4	45	34	11	2	6	9	23	9	11,5
50	66	70	62	70	4	47,5	34,5	13	2,5	6	9	25	9,5	11,5
53	69	73	65	73	4	47,5	34,5	13	2,5	6	9	25	11	11,5
55	71	75	67	75	4	47,5	34,5	13	2,5	6	9	25	11	11,5
58	78	83	70	78	4	52,5	39,5	13	2,5	6	9	25	11	-
60	80	85	72	80	4	52,5	39,5	13	2,5	6	9	25	11	-
63	83	88	75	83	4	52,5	39,5	13	2,5	6	9	25	11	-
65	85	90	77	85	4	52,5	39,5	13	2,5	6	9	25	11	-
68	88	93	81	90	4	52,5	39,5	13	2,5	7	9	28	11,3	-
70	90	95	83	92	4	60	45	15	2,5	7	9	28	11,3	-
75	99	104	88	97	4	60	45	15	2,5	7	9	28	11,3	-
80	104	109	95	105	4	60	44	16	3	7	9	28	-	-
85	109	114	100	110	4	60	44	16	3	7	9	28	-	-
90	114	119	105	115	4	65	49	16	3	7	9	28	-	-
95	119	124	110	120	4	65	49	16	3	7	9	28	-	-
100	124	129	115	125	4	65	49	16	3	7	9	28	-	-