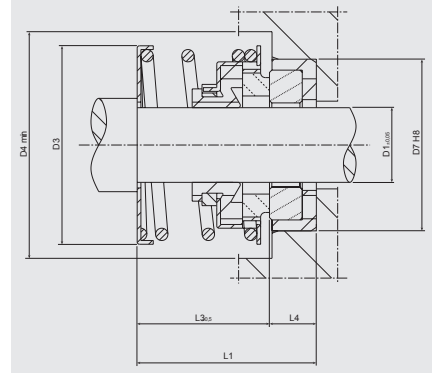




FP Elastomer diaphragm seal



FP/S type a - b



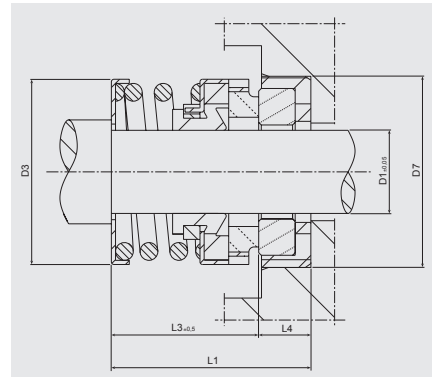
FP/S type a



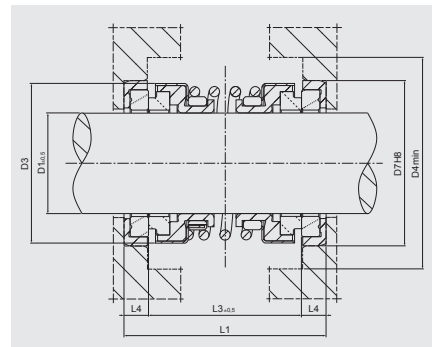
FP/S type b



FP/T3S



FP2

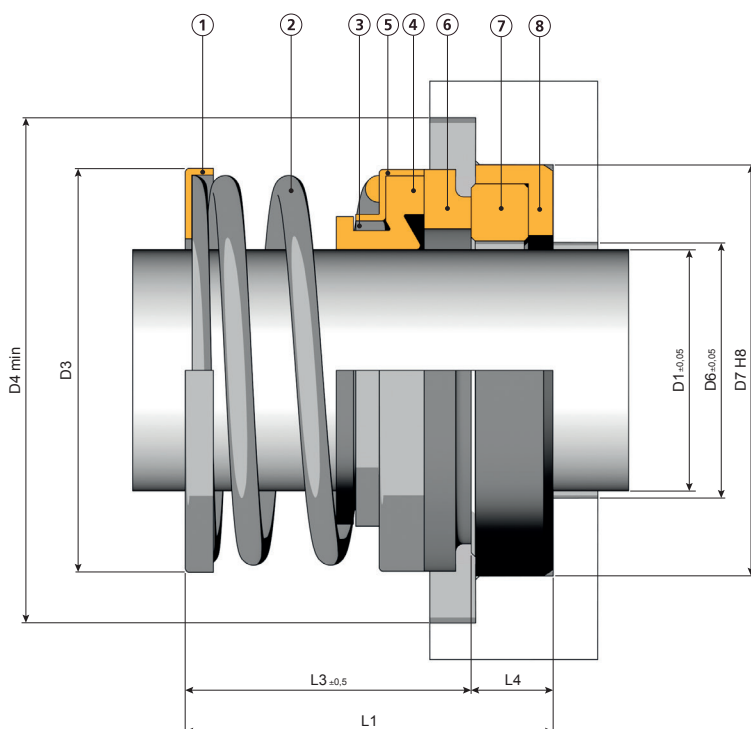


Characteristics FP/D

- Single seal - Rubber bellows
- Unbalanced
- Direction of rotation independent
- Pressure to Vacuum / 12 bar
- Temperature -30/+200°C
- Speed 15m/s max

The dimension L (working length) is in keeping with the working position (spring down)

Description	Materials
1 Washer	Stainless steel
2 Spring	Stainless steel
3 Collar ring	Stainless steel
4 Gasket	Rubber
5 Box	Stainless steel
6 Slip ring	Various
7 Counterface	Various
8 Gasket	Rubber





FP Elastomer diaphragm seal

FP/D DIN.24960

Designation			D1	D3	L3	D4	D7	L4	D6	L1
16	26	28	16	26	28	28	27	7	23	35
18	32	27,5	18	32	27,5	34	33	10	27	37,5
20	34	27,5	20	34	27,5	36	35	10	29	37,5
22	36	27,5	22	36	27,5	38	37	10	31	37,5
24	38	30	24	38	30	40	39	10	33	40
25	39	30	25	39	30	41	40	10	34	40
28	42	32,5	28	42	32,5	44	43	10	37	42,5
30	44	32,5	30	44	32,5	46	45	10	39	42,5
32	46	32,5	32	46	32,5	49	48	10	42	42,5
33	46	32,5	32	46	32,5	50	49	10	42	42,5
35	49	32,5	35	49	32,5	51	50	10	44	42,5
38	54	33,5	38	54	33,5	58	56	11,5	49	45
40	56	33,5	40	56	33,5	60	58	11,5	51	45
43	59	33,5	43	59	33,5	63	61	11,5	54	45
45	61	33,5	45	61	33,5	65	63	11,5	56	45
48	64	33,5	48	64	33,5	68	66	11,5	59	45
50	66	36	50	66	36	70	70	11,5	62	47,5
55	71	36	55	71	36	75	75	11,5	67	47,5

FP/S type a

Designation	D1	D3	L3	D4	D7	L4	L1
FP/14a	14	31	13	33	29,5	8	21
FP/15a	15	31	13	33	29,5	8	21
FP/16a	16	31	16,5	33	29,5	8	24,5

FP/S type b

Designation	D1	D3	L3	D4	D7	L4	L1
FP/10	10	22	16,5	30	23	8	24,5
FP/11	11	22	16,3	30	30	6	24
FP/12comp	12	22	15	26	26	5,5	20,5
FP/12	12	22	18	26	26	5,5	23,5

FP/T3S

D1mm	D1inches	D3	L3	D7	L4	L1
9,525	3/8"	20,625	20,65	22,225	7,925	28,575
12,7	1/2"	23,8	20,65	25,4	7,925	28,575
15,875	5/8"	26,97	19,863	31,75	10,287	30,15
19,05	3/4"	30,15	19,863	34,925	10,287	30,15
22,225	7/8"	33,325	23,813	38,1	10,287	34,1
25,4	1"	42,85	25,4	41,257	11,1	36,5
28,575	1 1/8"	46,025	26,97	44,45	11,1	38,07
31,75	1 1/4"	49,2	26,97	47,625	11,1	38,07
34,925	1 3/8"	52,375	28,58	50,8	11,1	39,68
38,1	1 1/2"	55,55	28,58	53,975	11,1	39,68
41,275	1 5/8"	63,5	34,925	60,325	12,7	47,625
44,45	1 3/4"	66,675	34,925	63,5	12,7	47,625
47,625	1 7/8"	69,85	38,1	66,675	12,7	50,8
50,8	2"	73,025	38,1	69,85	12,7	50,8

FP2

Designation			D1	D3	L3*	D4	D7*	L4*	L1*
12	26	39	12	22	28	26	26	5,5	39
15	31	36,2	15	31	29	33	30	3,6	36,2
16	31	41,5	16	31	25,5	33	29,5	8	41,5
17	31	42	17	31	24	33	32	5	42
18	35	42,2	18	32	31	34	35	3,6	42,2
20	42	58	20	34	32	36	42	8	58
25	40	52	25	39	33	41	40	6	52
25,4	41,275	63,275	25,4	39	39	41	41,275	11	63,275
30	45	60	30	44	41,6	46	45	7,5	60
40	56	76	40	56	46	60	58	9	76

*customizable