



SIMPLEX

Conical spring o-ring mounted seal

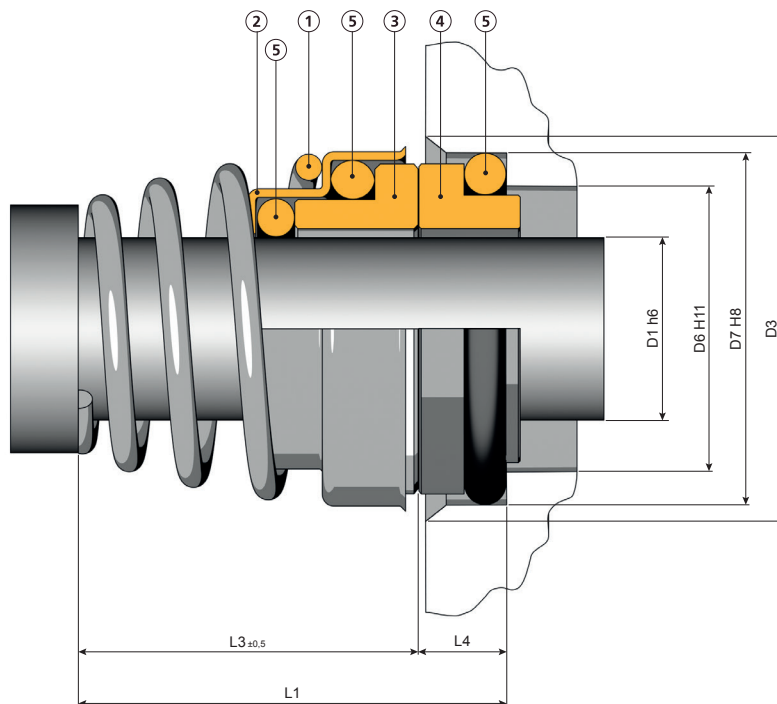


Characteristics

- Single seal
- Unbalanced
- Direction of rotation dependent on
- Pressure to Vacuum / 10 bar
- Temperature -30/+200°C
- Speed 20m/s max

The dimension L (working length) is in keeping with the working position (spring down) provided with standard right spring

Description	Materials
1 Spring	Stainless steel
2 Box	Stainless steel
3 Slip ring	Alumina
4 Counterface	Carbon
5 O-Ring	Rubber





SIMPLEX

Conical spring o-ring mounted seal

SIMPLEX

	Designation		D1	D3	L3	D7	L4	D6	L1
10	19,5	15	10	19,5	15	18,1	5,5	14	20,5
11	22,5	18	11	22,5	18	20,6	5,5	16,5	23,5
12	22,5	18	12	22,5	18	20,6	5,5	16,5	23,5
13	24,5	22	13	24,5	22	23,1	6	19	28
14	24,5	22	14	24,5	22	23,1	6	19	28
15	29	22	15	29	22	26,9	7	21	29
16	29	23	16	29	23	26,9	7	21	30
17	29	23	17	29	23	26,9	7	21	30
18	32,5	24	18	32,5	24	30,9	8	25	32
19	32,5	25	19	32,5	25	30,9	8	25	33
20	32,5	25	20	32,5	25	30,9	8	25	33
22	37,5	25	22	37,5	25	35,4	8	30	33
24	37,5	27	24	37,5	27	35,4	8	30	35
25	40	27	25	40	27	38,2	8,5	33	35,5
28	46	29	28	46	29	43,3	9	38	38
30	46	30	30	46	30	43,3	9	38	39
32	46	30	32	46	30	43,3	9	38	39
35	50	39	35	50	39	53,5	11,5	45	50,5

SIMPLEX DIN.24960

	Designation		D1	D3	L3	D7	L4	D6	L1
10	20	24	10	20	24	21	7	17	31
12	22	24	12	22	24	23	7	19	31
14	24	26,5	14	24	26,5	25	7	21	33,5
16	26	26,5	16	26	26,5	27	7	23	33,5
18	32	27,5	18	32	27,5	33	10	27	37,5
20	34	27,5	20	34	27,5	35	10	29	37,5
22	36	27,5	22	36	27,5	37	10	31	37,5
24	38	30	24	38	30	39	10	33	40
25	39	30	25	39	30	40	10	34	40
28	42	32,5	28	42	32,5	43	10	37	42,5
30	44	32,5	30	44	32,5	45	10	39	42,5
32	46	32,5	32	46	32,5	48	10	42	42,5
35	49	32,5	35	49	32,5	50	10	44	42,5