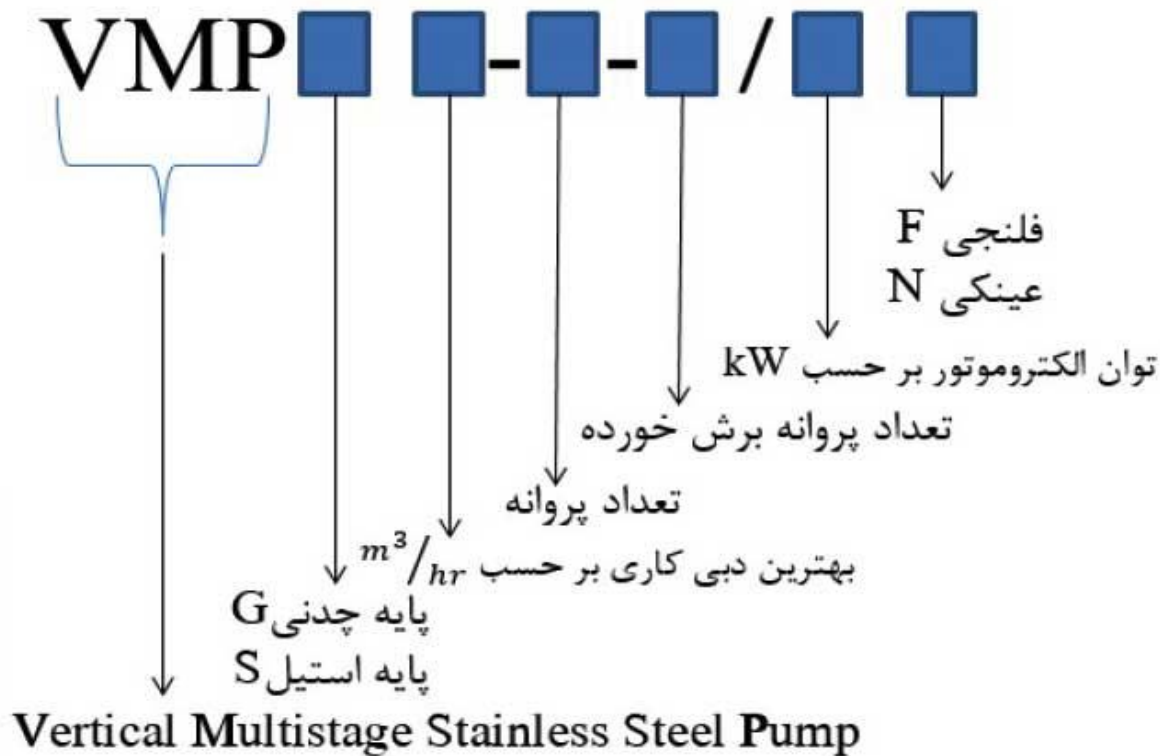


۱- نحوه نام گذاری



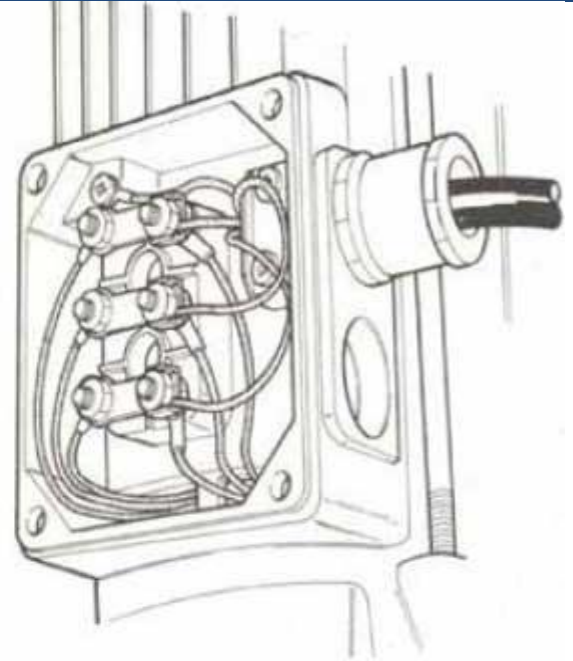
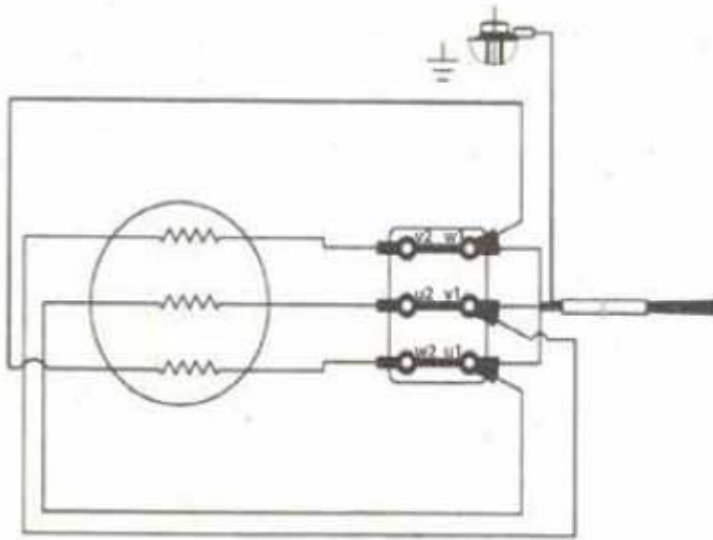
۲- ویژگی ها

دور موتور ۲۹۵۰ دور بر دقیقه	ویژگی های موتور
راندمان بالا	
طراحی نوین با استفاده از ورقه های فولادی سیلیکون دار تولید شده از طریق نورد سرد	
آلودگی صوتی پایین	
بیرینگ از برند NSK ژاپن	
بهره گیری از درایو "قفل دابل" در انتهای بیرینگ	
کلاس عایق بندی F	
IP ۵۵	

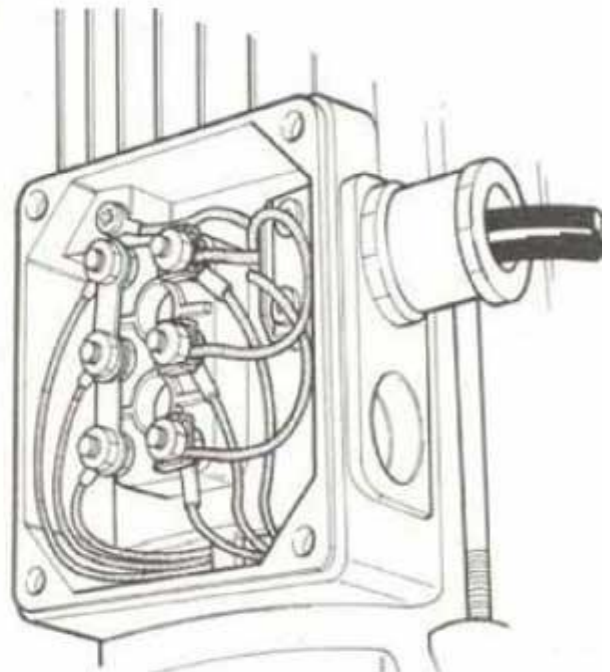
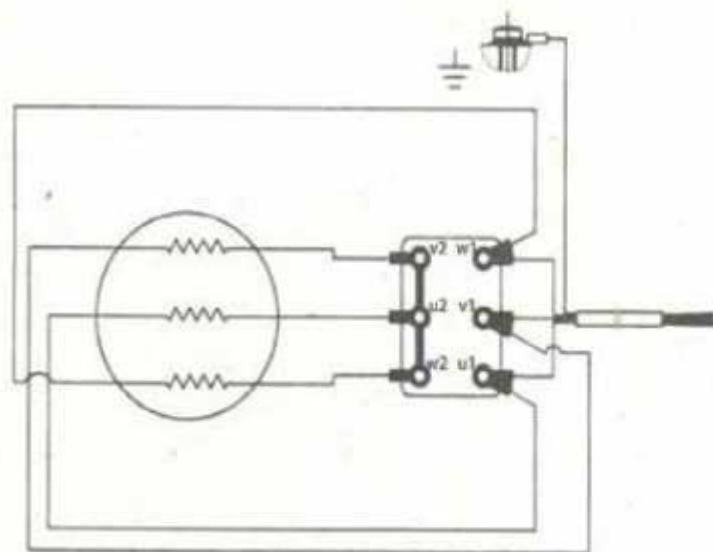


NO.	P (kW)	(V)	(Hz)	n (r/min)	(A) full load current	CONN.	COS Φ	η % full load current	IE
1	0.75	380	50	2950	1.77	Y	0.83	77.4	IE2
2	1.1			2950	2.53	Y	0.83	79.6	
3	1.5			2950	3.34	Y	0.84	81.3	
4	2.2			2950	4.73	Y	0.85	83.2	
5	3			2950	6.19	Y	0.87	84.6	
6	4			2950	8.05	Δ	0.88	85.8	
7	5.5			2950	10.9	Δ	0.88	87	
8	7.5			2950	14.5	Δ	0.89	88.1	
9	11			2950	21.0	Δ	0.89	89.4	
10	15			2950	28.4	Δ	0.89	90.3	
11	18.5			2950	34.7	Δ	0.89	90.9	
12	22			2950	41.1	Δ	0.89	91.3	
13	30			2950	55.7	Δ	0.89	92	
14	37			2950	68.3	Δ	0.89	92.5	
15	45			2950	82.7	Δ	0.89	92.9	
16	55			2950	101	Δ	0.89	93.2	
17	75			2950	136	Δ	0.89	93.8	





اتصال الکتریکی موتور سه فاز به صورت مثلث



اتصال الکتریکی موتور سه فاز به صورت ستاره



سیل مکانیکی بصورت کارتریجی	ویژگی های آب بند شافت
تعویض سریع در صورت لزوم / نصب ساده / کارکرد مطمئن	
مقاومت بالا در برابر حرارت / بهبود عمر اجزا در مقابل خوردگی	
مکانیکال سیل کارتریجی - جنس مکانیکال سیل از سیلیکون کاربید / سیلیکون کاربید / EPDM	

استفاده از تکنولوژی پیشرفته جوشکاری با لیزر	ویژگی های پروانه	
جنس پروانه از استیل ۳۰۴		
ریخته گری دقیق		مراحل ساخت
تراشکاری CNC		
ماشین کاری CNC		
پرداخت دقیق (جوشکاری با لیزر و ...)		

محدودیت های عملکرد	
+120	بیشینه دمای سیال ورودی به پمپ (°C)
+40	بیشینه دمای محیط (°C)
5 - 8	محدوده pH
50 Hz	فرکانس برق مجاز
380V AC	ولتاژ برق مجاز برای موتور سه فاز



۳- نگاهی بر محصول

محصول با نام تجاری VMP از جمله پمپ های سانتریفیوژ استیل طبقاتی است که دارای راندمان بالا، آلودگی صوتی پایین و عملکرد یکنواخت است. مبنای طراحی محصول متطبق بر اصول حاکم بر طراحی پمپ های عمودی طبقاتی غیر خود مکش بوده است. محصول تولید شده قابلیت نصب در سایت های متفاوت را دارا بوده و از نظر عملکرد، تعمیرات و نگهداری شرایط بسیار قابل قبولی را به خود اختصاص داده است.

۴- موارد قابل استفاده

- تامین آب شرب
- فیلتراسیون و سیستم های توزیع و انتقال آب
- سیستم های تقویت فشار
- بوستر پمپ های آبرسان در هتل ها و ساختمان های بلند
- بوستر پمپ های آبرسان در فعالیت های صنعتی
- سیستم های شستشو
- تونل های شستشوی ماشین آلات
- بوستر پمپ های آتش نشانی
- سیستم های سرمایش و تهویه مطبوع
- دیگ های تغذیه و سیستم های تقطیر
- آبیاری باغات و مزارع
- انتقال ایمن روغن، الکل، گلیکول و انواع میردها
- سیستم های اسمز معکوس
- سیستم های یونیزاسیون و کاهش سختی
- استخراجها

۵- استانداردهای اخذ شده

- استاندارد کیفیت محصول اروپا CE

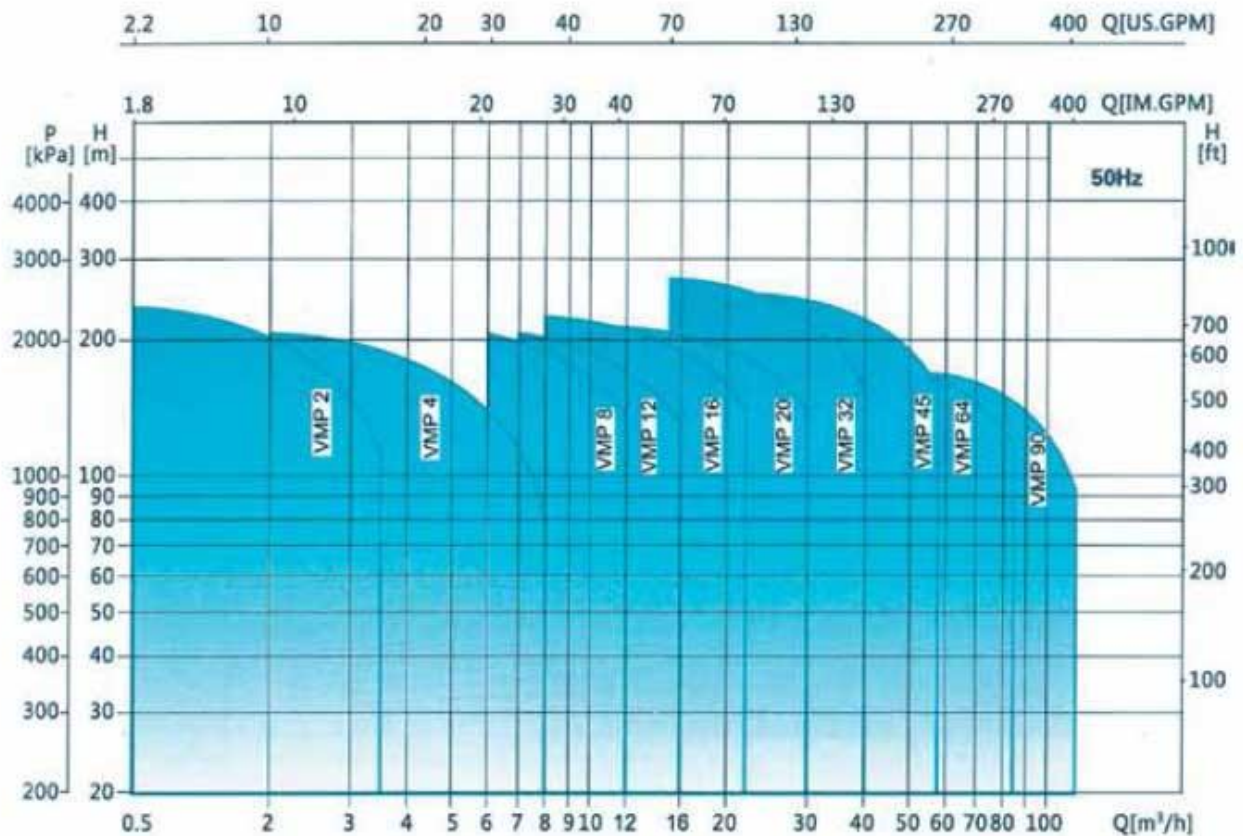
- IE2



۶- ویژگی های مدل پمپ های مختلف عمودی طبقاتی استیل ابر با نام (VMP)

VMP 90	VMP 64	VMP 45	VMP 32	VMP 20	VMP 16	VMP 12	VMP 8	VMP 4	VMP 2	نام مدل
90	64	45	32	20	16	12	8	4	2	دبی نامی (m ³ /h)
50-100	30-70	25-50	16-36	10-26	8-20	7-14	5-11	1.5-6	1-3.2	محدوده دبی (m ³ /h)
16	16	26	28	23	23	22	21	21	23	بیشینه فشار قابل دسترس (bar)
11-45	7.5-45	5.5-45	3-30	2.2-18.5	2.2-15	1.5-11	0.75-7.5	0.37-4	0.37-3	قدرت موتور (kW)
DN100	DN100	DN80	DN65	DN50	DN50	DN50	DN40	DN32	DN25	فلنج DIN

۷- منحنی هم پوشانی پمپ های مختلف عمودی طبقاتی استیل ابر با نام (VMP)



جدول انتخاب پمپ های VMP

Head Range (m)'	3.2	2.8	2.4	2	1.6	1.2	1	0	Q (m ³ /h)	Power		Model
										HP	kW	
10-18	10	12	13	15	16	17	18	20	H (m) .	0.5	0.37	VMP 2-2/0.37F
15-27	15	18	20	22	24	26	27	30		0.5	0.37	VMP 2-3/0.37F
20-36	20	24	26	30	33	35	36	39		0.75	0.55	VMP 2-4/0.55F
24-45	24	30	33	37	40	43	45	49		0.75	0.55	VMP 2-5/0.55F
30-53	30	36	40	45	50	52	53	57		1	0.75	VMP 2-6/0.75F
35-63	35	41	47	52	57	61	63	77		1	0.75	VMP 2-7/0.75F
45-80	45	54	61	67	73	78	80	88		1.5	1.1	VMP 2-9/1.1F
54-98	54	64	73	82	89	95	98	103		1.5	1.1	VMP 2-11/1.1F
65-116	65	78	89	98	106	114	116	122		2	1.5	VMP 2-13/1.5F
73-134	73	90	100	112	123	130	134	147		2	1.5	VMP 2-15/1.5F
91-161	91	108	121	136	148	157	161	188		3	2.2	VMP 2-18/2.2F
110-197	110	130	148	165	180	192	197	212		3	2.2	VMP 2-22/2.2F
130-232	130	158	179	198	214	228	232	252	4	3	VMP 2-26/3.0F	

Head Range (m)'	6	5	4	3	2	1.5	0	Q (m ³ /h)	Power		Model
									HP	kW	
10-19	10	13	15	17	18	19	20	H (m) .	0.5	0.37	VMP 4-2/0.37F
18-28	18	20	24	26	27	28	30		0.75	0.55	VMP 4-3/0.55F
24-38	24	27	32	34	36	38	40		1	0.75	VMP 4-4/0.75F
31-47	31	34	40	43	45	47	50		1.5	1.1	VMP 4-5/1.1F
37-56	37	41	48	52	54	56	60		1.5	1.1	VMP 4-6/1.1F
43-66	43	48	56	61	63	66	71		2	1.5	VMP 4-7/1.5F
50-74	50	55	64	70	72	74	81		2	1.5	VMP 4-8/1.5F
62-96	62	71	81	87	90	96	100		3	2.2	VMP 4-10/2.2F
75-114	75	85	95	104	108	114	120		3	2.2	VMP 4-12/2.2F
89-136	89	101	112	122	126	136	142		4	3	VMP 4-14/3.0F
101-152	101	115	129	140	144	152	161		4	3	VMP 4-16/3.0F
122-183	122	137	153	168	171	183	198		5.5	4	VMP 4-19/4.0F
138-211	138	160	178	192	200	211	222	5.5	4	VMP 4-22/4.0F	



Head Range (m)'	11	10	9	8	7	6	5	0	Q (m ³ /h)	Power		Model
										HP	kW	
14-20	14	16	17	18	19	19.5	20	22	H (m) .	1	0.75	VMP 8-2/0.75F
21-30	21	24	25	27	29	29.5	30	32		1.5	1.1	VMP 8-3/1.1F
28-41	28	32	34	36	38	39.5	41	42		2	1.5	VMP 8-4/1.5F
36-52	36	40	42	45	48	50	52	55		3	2.2	VMP 8-5/2.2F
43-62	43	48	51	54	57	60	62	64		3	2.2	VMP 8-6/2.2F
58-83	58	65	69	73	77	80	83	88		4	3	VMP 8-8/3.0F
73-104	73	81	87	92	97	100	104	108		5.5	4	VMP 8-10/4.0F
80-114	80	87	95	101	106	110	114	120		5.5	4	VMP 8-11/4.0F
87-124	87	95	104	111	116	120	124	130		7.5	5.5	VMP 8-12/5.5F
102-145	102	113	122	130	136	141	145	151		7.5	5.5	VMP 8-14/5.5F
118-166	118	130	139	148	156	161	166	172		7.5	5.5	VMP 8-16/5.5F
134-187	134	146	157	167	175	182	187	197		10	7.5	VMP 8-18/7.5F
150-208	150	163	175	186	195	202	208	219		10	7.5	VMP 8-20/7.5F

Head Range (m)'	18	14	12	10	8	7	0	Q (m ³ /h)	Power		Model
									HP	kW	
15.5-23.5	15	17	20	22	23	23.5	25	H (m) .	2	1.5	VMP 12-2/1.5F
23.5-35.5	23	26	30	33	35	36	38		3	2.2	VMP 12-3/2.2F
31-47	31	34	40	44	46	47	50		4	3	VMP 12-4/3.0F
39-59.5	39	43	50	55	58	59.5	61		4	3	VMP 12-5/3.0F
47-71.5	47	52	60	66	70	71.5	75		5.5	4	VMP 12-6/4.0F
55-83.5	55	61	70	77	82	83.5	88		7.5	5.5	VMP 12-7/5.5F
63-95.5	63	70	80	88	94	95.5	100		7.5	5.5	VMP 12-8/5.5F
71.5-108	71	79	91	100	106	108	111		7.5	5.5	VMP 12-9/5.5F
80-120	80	88	101	111	118	120	127		10	7.5	VMP 12-10/7.5F
96-143.5	96	106	121	133	141	143.5	150		10	7.5	VMP 12-12/7.5F
112-168	112	124	141	155	165	168	178		15	11	VMP 12-14/11.0F
128.5-192.5	128	142	162	178	189	193	202		15	11	VMP 12-16/11.0F
145-217	145	160	183	202	213	217	228		15	11	VMP 12-18/11.0F



Head Range (m)'	20	18	16	14	12	10	8	0	Q (m ³ /h)	Power		Model
										HP	kW	
19-27	19	21	22	24	25	26	27	29	H (m) .	3	2.2	VMP 16-2/2.2F
29-41	29	32	34	37	38	40	41	42		4	3	VMP 16-3/3.0F
38-54	38	43	46	49	52	53	54	59		5.5	4	VMP 16-4/4.0F
48-68	48	54	58	62	65	67	68	72		7.5	5.5	VMP 16-5/5.5F
58-82	58	64	70	74	78	80	82	90		7.5	5.5	VMP 16-6/5.5F
68-96	68	76	82	87	91	95	96	100		10	7.5	VMP 16-7/7.5F
77-110	77	86	94	99	104	108	110	115		10	7.5	VMP 16-8/7.5F
97-138	97	109	118	125	131	136	138	144		15	11	VMP 16-10/11.0F
116-166	116	130	141	150	157	162	166	172		15	11	VMP 16-12/11.0F
136-194	136	152	166	175	184	190	194	202		20	15	VMP 16-14/15.0F
156-222	156	174	189	200	210	217	222	230		20	15	VMP 16-16/15.0F

Head Range (m)'	26	24	22	20	18	16	14	0	Q (m ³ /h)	Power		Model
										HP	kW	
18-27	18	20	22	23	24	25	27	30	H (m) .	3	2.2	VMP 20-2/2.2F
27-40	27	30	33	35	37	38	40	43		5.5	4	VMP 20-3/4.0F
37-54	37	41	44	47	49	51	54	58		7.5	5.5	VMP 20-4/5.5F
45-67	45	50	55	58	60	62	67	70		7.5	5.5	VMP 20-5/5.5F
55-81	55	61	66	70	73	75	81	85		10	7.5	VMP 20-6/7.5F
65-95	65	71	77	82	86	89	95	98		10	7.5	VMP 20-7/7.5F
75-109	75	82	89	94	99	102	109	112		15	11	VMP 20-8/11.0F
95-136	95	103	111	118	124	128	136	140		15	11	VMP 20-10/11.0F
114-164	114	124	133	142	149	154	164	170		20	15	VMP 20-12/15.0F
133-192	133	145	156	166	174	180	192	199		20	15	VMP 20-14/15.0F
162-234	162	177	190	202	212	219	234	244		25	18.5	VMP 20-17/18.5F



Head Range (m) '	36	32	28	24	20	16	0	Q (m ³ /h)	Power		Model
									HP	kW	
16-29	16	20	23	26	28	29	34	H (m) .	4	3	VMP 32-2-2/3.0F
23-36	23	27	29	32	34	36	40		5.5	4	VMP 32-2/4.0F
28-47	28	33	38	41	44	47	51		7.5	5.5	VMP 32-3-2/5.5F
35-54	35	40	44	48	51	54	58		7.5	5.5	VMP 32-3/5.5F
40-65	40	46	53	58	62	65	72		10	7.5	VMP 32-4-2/7.5F
47-72	47	53	59	65	69	72	80		10	7.5	VMP 32-4/7.5F
52-83	52	60	68	74	79	83	91		15	11	VMP 32-5-2/11.0F
59-90	59	67	74	81	86	90	99		15	11	VMP 32-5/11.0F
65-101	65	74	83	90	97	101	111		15	11	VMP 32-6-2/11.0F
72-108	72	81	90	97	104	108	119		15	11	VMP 32-6/11.0F
78-119	78	88	98	107	114	119	130		20	15	VMP 32-7-2/15.0F
85-126	85	95	105	113	121	126	135		20	15	VMP 32-7/15.0F
90-136	90	102	114	123	131	136	142		20	15	VMP 32-8-2/15.0F
97-144	97	109	120	130	138	144	150		20	15	VMP 32-8/15.0F
102-154	102	117	129	140	148	154	158		25	18.5	VMP 32-9-2/18.5F
109-162	109	124	136	147	156	162	169		25	18.5	VMP 32-9/18.5F
115-175	115	131	146	157	166	175	182		25	18.5	VMP 32-10-2/18.5F
122-182	122	138	152	164	173	182	190		25	18.5	VMP 32-10/18.5F
128-193	128	146	161	173	184	193	198		30	22	VMP 32-11-2/22.0F
135-200	135	153	168	180	191	200	209		30	22	VMP 32-11/22.0F
140-211	140	160	178	189	201	211	218		30	22	VMP 32-12-2/22.0F
147-218	147	167	184	196	208	218	228		30	22	VMP 32-12/22.0F
153-230	153	174	193	206	218	230	237		40	30	VMP 32-13-2/30.0F
160-237	160	181	200	213	225	237	245		40	30	VMP 32-13/30.0F
165-247	165	189	210	222	235	247	256		40	30	VMP 32-14-2/30.0F
172-255	172	196	216	229	242	255	264		40	30	VMP 32-14/30.0F
178-266	178	203	224	239	253	266	272		40	30	VMP 32-15-2/30.0F
185-274	185	210	231	246	260	274	288		40	30	VMP 32-15/30.0F



Head Range (m) †	50	45	40	35	30	25	0	Q (m³/h)	Power		Model
									HP	kW	
27-40	27	30	33	36	38	40	41	H (m) .	7.5	5.5	VMP 45-2-2/5.5F
35-48	35	39	42	44	46	48	49		10	7.5	VMP 45-2/7.5F
44-63	44	50	54	58	61	63	64		15	11	VMP 45-3-2/11.0F
53-71	53	58	63	66	69	71	76		15	11	VMP 45-3/11.0F
62-87	62	69	75	80	84	87	93		20	15	VMP 45-4-2/15.0F
71-95	71	78	84	88	92	95	100		20	15	VMP 45-4/15.0F
80-111	80	88	96	102	107	111	119		25	18.5	VMP 45-5-2/18.5F
88-119	88	97	105	110	115	119	128		25	18.5	VMP 45-5/18.5F
97-135	97	108	117	124	130	135	141		30	22	VMP 45-6-2/22.0F
106-143	106	116	125	132	138	143	152		30	22	VMP 45-6/22.0F
115-158	115	127	138	146	152	158	165		40	30	VMP 45-7-2/30.0F
124-166	124	135	146	154	161	166	175		40	30	VMP 45-7/30.0F
133-182	133	146	159	168	175	182	192		40	30	VMP 45-8-2/30.0F
141-190	141	155	167	176	184	190	201		40	30	VMP 45-8/30.0F
150-205	150	166	180	190	198	205	212		40	30	VMP 45-9-2/30.0F
159-214	159	174	188	198	207	214	221		50	37	VMP 45-9/37.0F
168-230	168	185	200	212	221	230	237		50	37	VMP 45-10-2/37.0F
177-238	177	193	209	220	230	238	242		50	37	VMP 45-10/37.0F
188-255	188	206	223	236	246	255	260		60	45	VMP 45-11-2/45.0F
196-263	196	214	232	244	255	263	270		60	45	VMP 45-11/45.0F
206-280	206	226	245	259	270	280	283	60	45	VMP 45-12-2/45.0F	
216-289	216	236	255	268	280	289	290	60	45	VMP 45-12/45.0F	
225-305	225	247	267	282	294	305	307	60	45	VMP 45-13-2/45.0F	



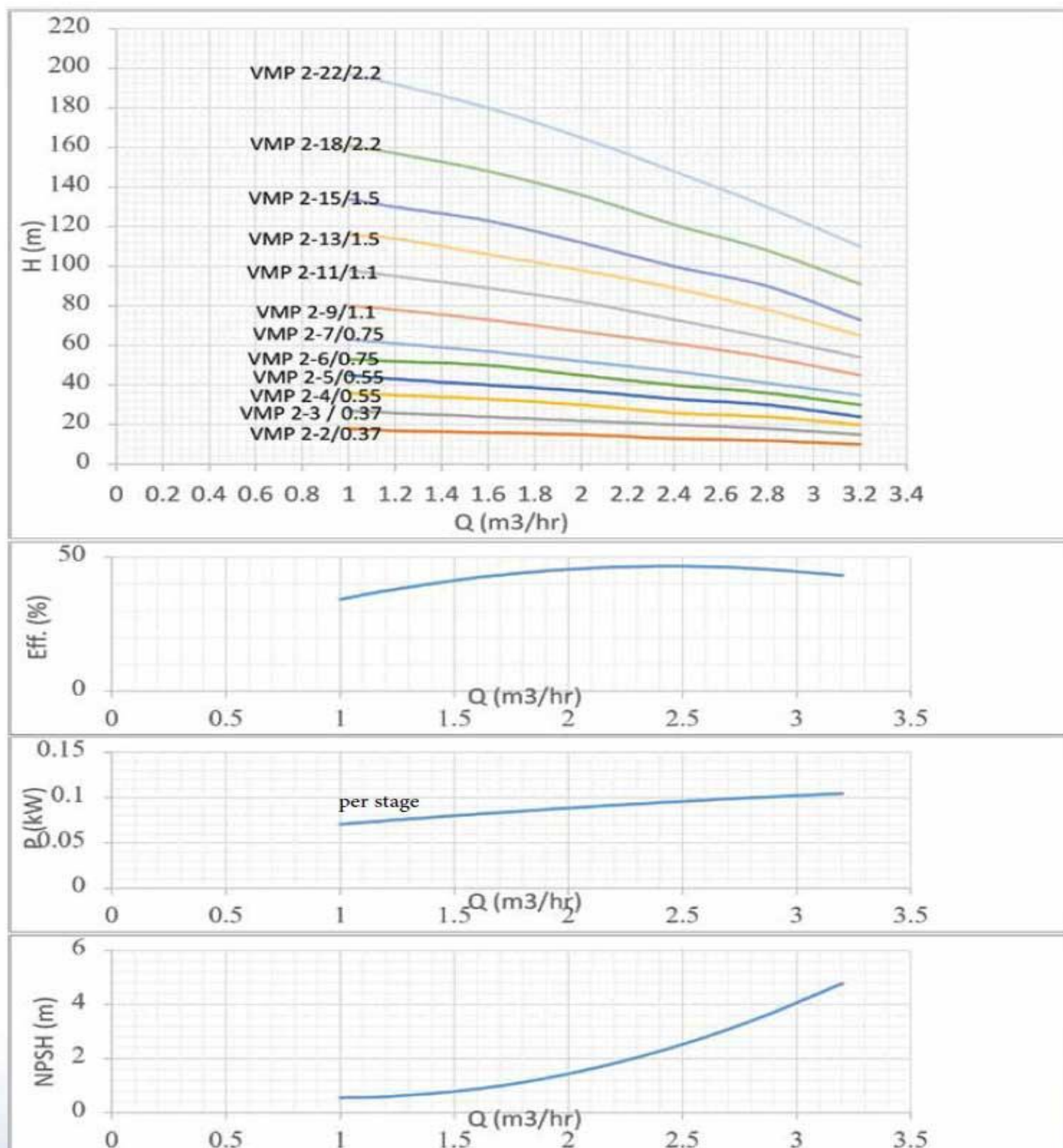
Head Range (m) '	70	64	60	50	40	30	0	Q (m ³ /h)	Power		Model
									HP	kW	
23-39	23	26	29	33	36	39	42	H (m) .	10	7.5	VMP 64-2-2/7.5F
30-46	30	33	36	40	44	46	51		15	11	VMP 64-2-1/11.0F
37-53	37	40	43	47	51	53	60		15	11	VMP 64-2/11.0F
41-66	41	46	50	56	62	66	71		20	15	VMP 64-3-2/15.0F
48-73	48	53	57	63	69	73	80		20	15	VMP 64-3-1/15.0F
55-80	56	60	65	71	76	80	88		25	18.5	VMP 64-3/18.5F
60-92	60	66	71	80	87	92	98		25	18.5	VMP 64-4-2/18.5F
67-100	67	73	78	87	94	100	108		30	22	VMP 64-4-1/22.0F
74-107	74	80	85	94	101	107	118		30	22	VMP 64-4/22.0F
80-121	80	88	95	105	114	121	130		40	30	VMP 64-5-2/30.0F
87-128	87	95	102	112	121	128	138		40	30	VMP 64-5-1/30.0F
94-136	94	102	109	119	129	136	149		40	30	VMP 64-5/30.0F
101-150	101	110	118	131	142	150	159		40	30	VMP 64-6-2/30.0F
108-157	108	117	125	138	149	157	164		50	37	VMP 64-6-1/37.0F
115-164	115	124	132	145	156	164	175		50	37	VMP 64-6/37.0F
121-179	121	132	141	156	169	179	182		50	37	VMP 64-7-2/37.0F
128-186	128	139	148	163	176	186	194		50	37	VMP 64-7-1/37.0F
135-193	135	146	155	170	183	193	207		60	45	VMP 64-7/45.0F
142-207	142	154	164	182	196	207	219		60	45	VMP 64-8-2/45.0F
149-215	149	161	171	189	203	215	224		60	45	VMP 64-8-1/45.0F
156-221	156	168	178	196	210	221	237	60	45	VMP 64-8/45.0F	

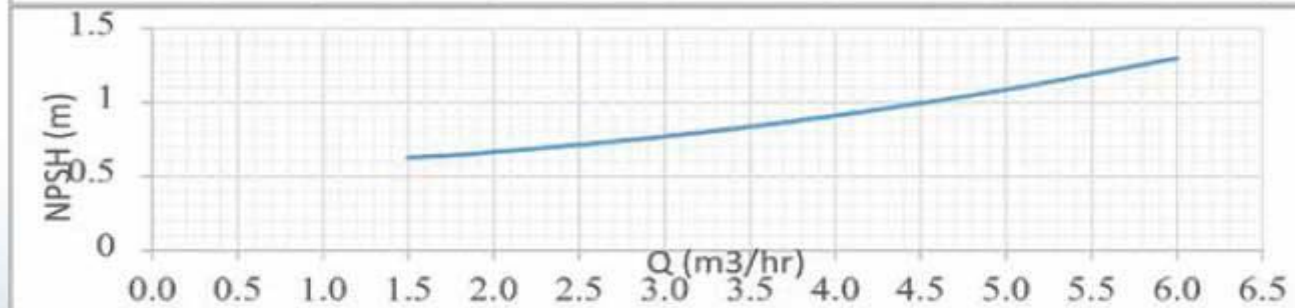
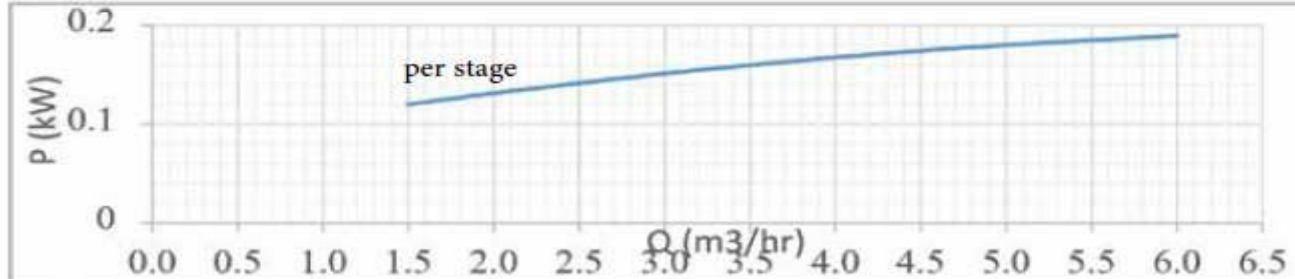
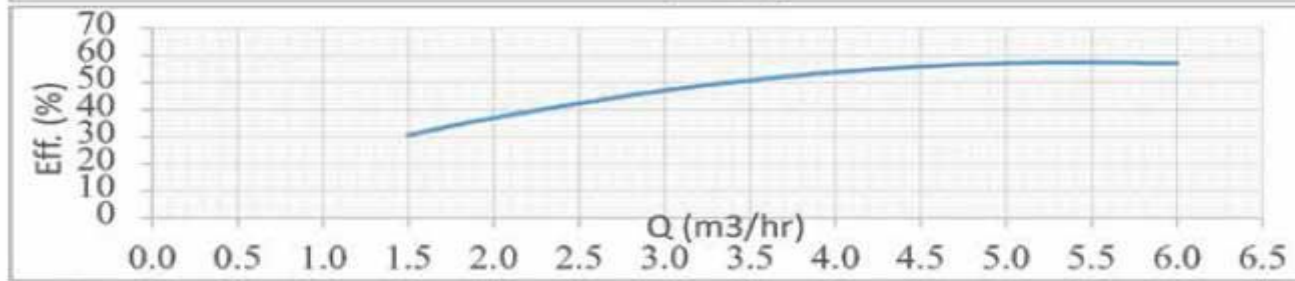
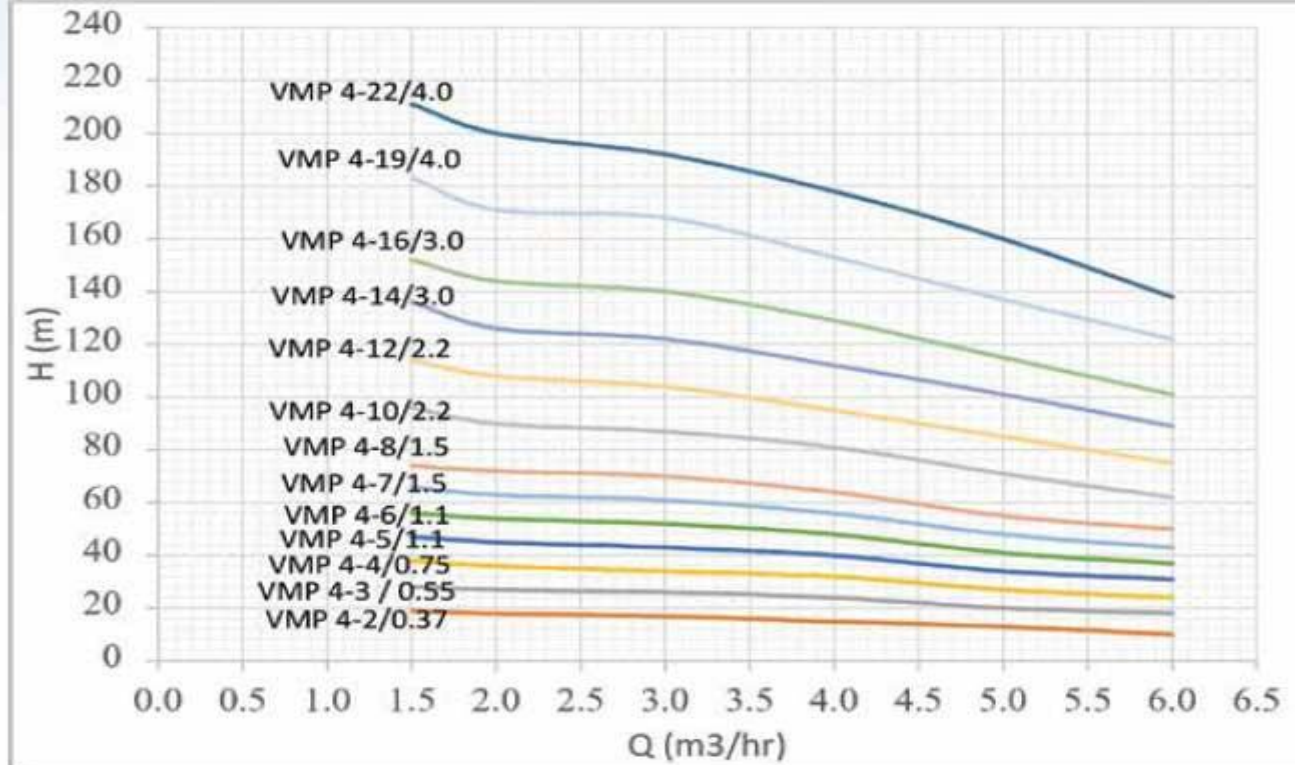


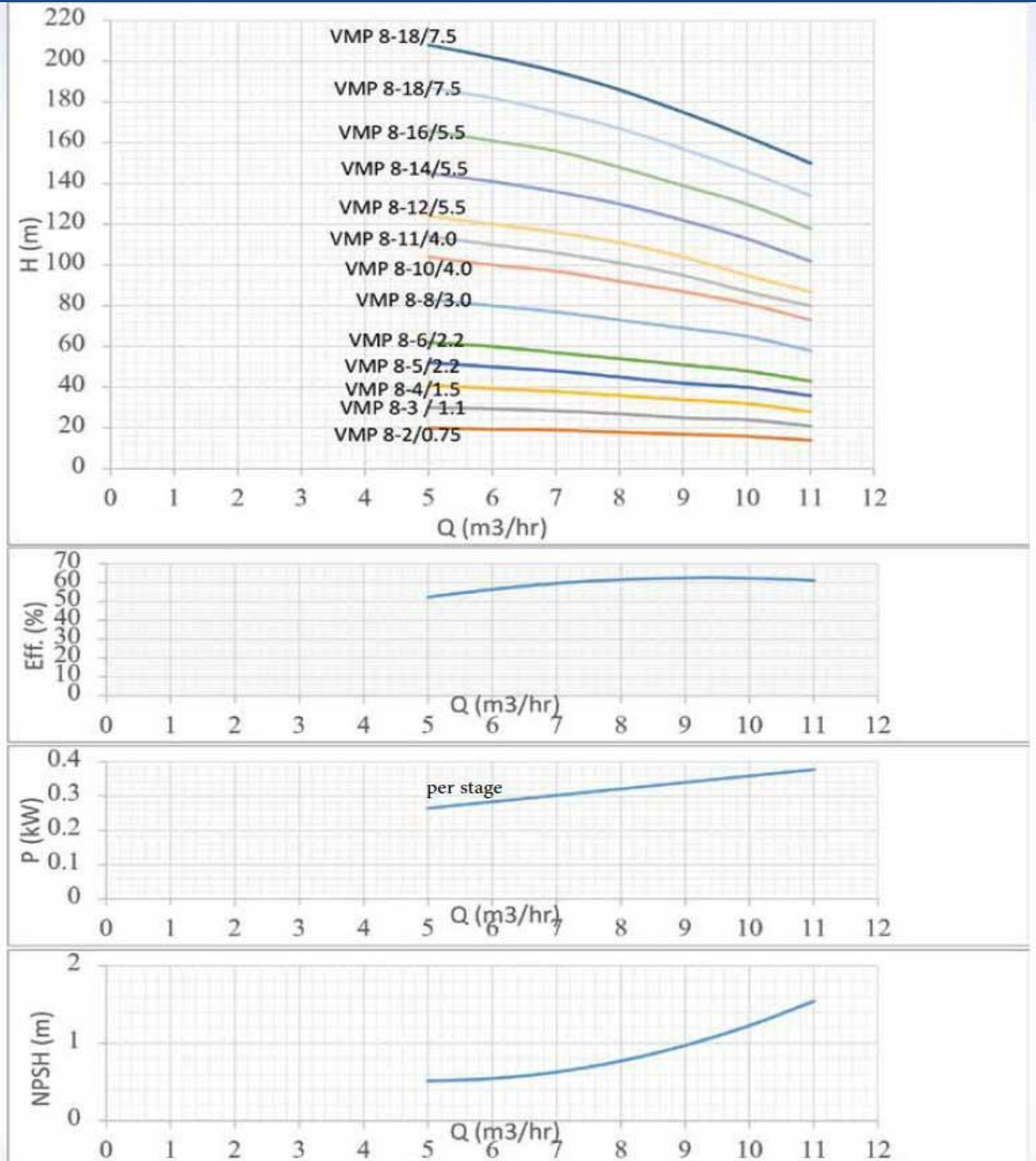
Head Range (m)'	100	90	80	70	60	50	0	Q (m ³ /h)	Power		Model
									HP	kW	
22-41	22	28	32	36	39	41	48	H (m)	15	11	VMP 90-2-2/11.0F
36-53	36	40	44	47	50	53	68		20	15	VMP 90-2/15.0F
41-68	41	49	55	60	65	68	78		25	18.5	VMP 90-3-2/18.5F
55-81	55	62	67	72	77	81	98		30	22	VMP 90-3/22.0F
62-98	62	72	80	87	93	98	115		40	30	VMP 90-4-2/30.0F
76-110	76	84	92	100	105	110	132		40	30	VMP 90-4/30.0F
81-126	81	93	104	113	120	126	150		50	37	VMP 90-5-2/37.0F
94-139	94	106	115	124	131	139	162		50	37	VMP 90-5/37.0F
102-155	102	117	129	139	148	155	178		60	45	VMP 90-6-2/45.0F
117-168	117	130	141	150	160	168	198		60	45	VMP 90-6/45.0F

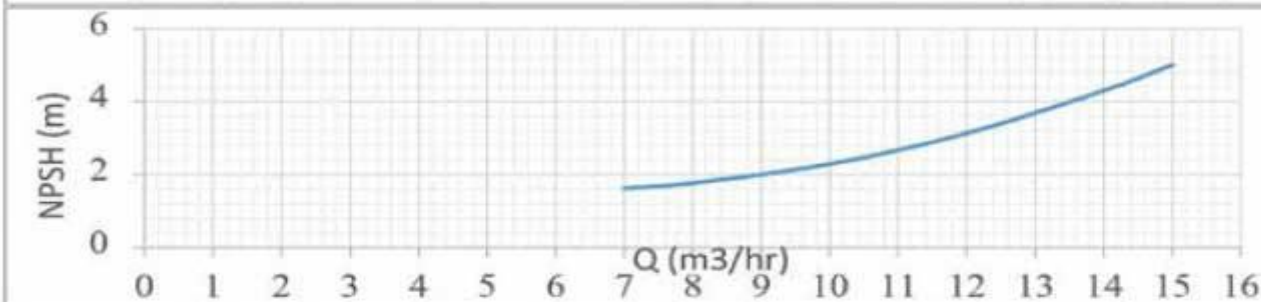
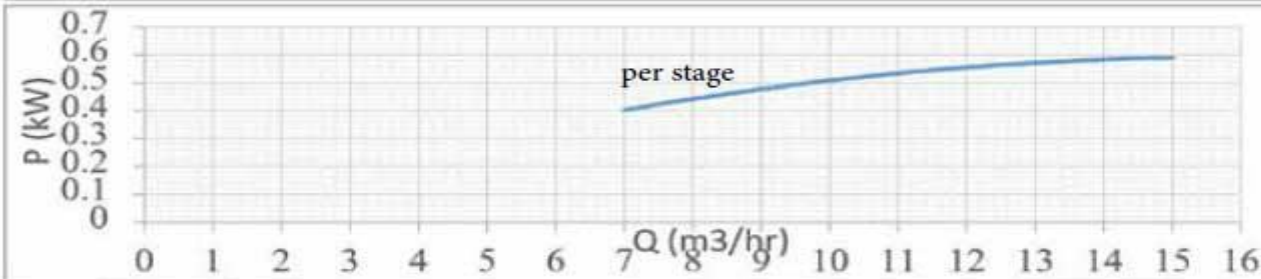
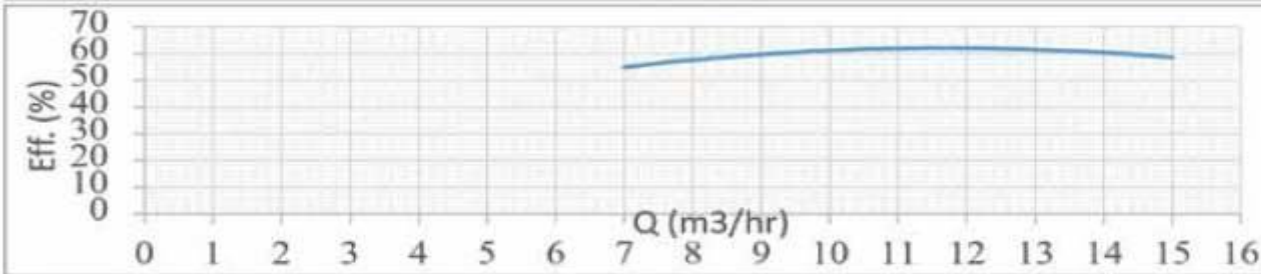
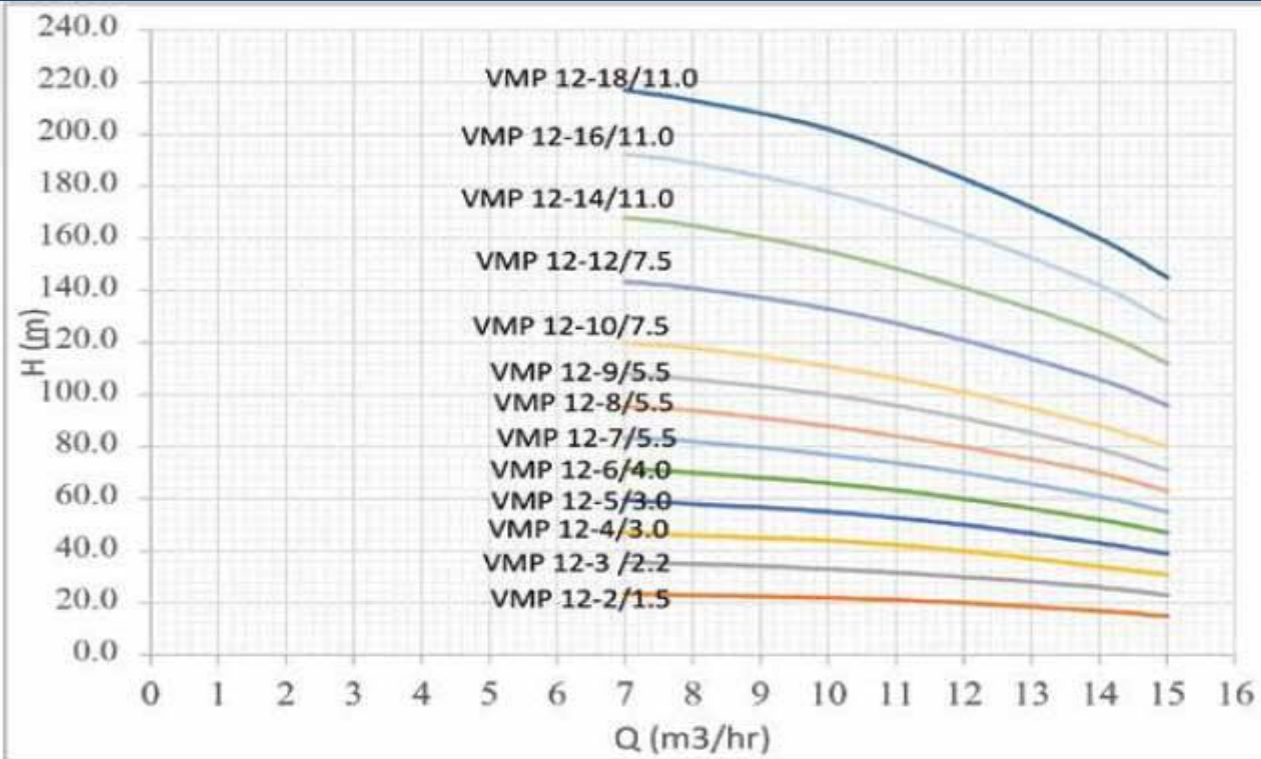


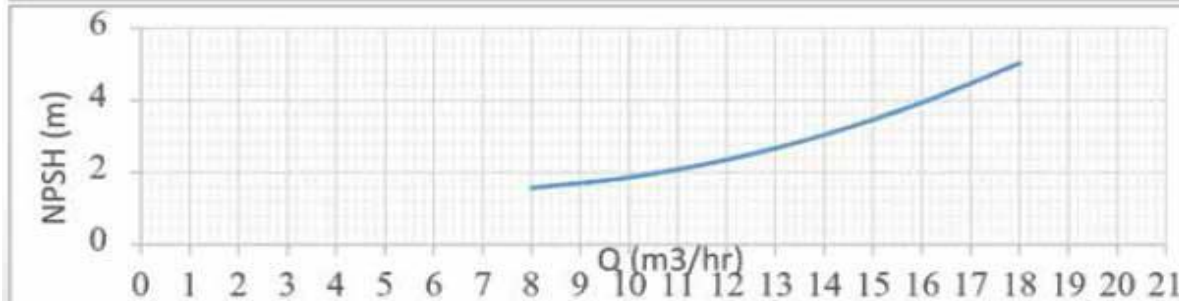
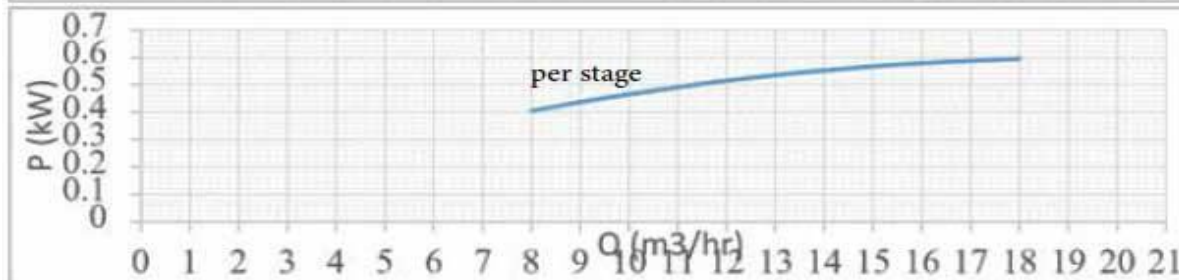
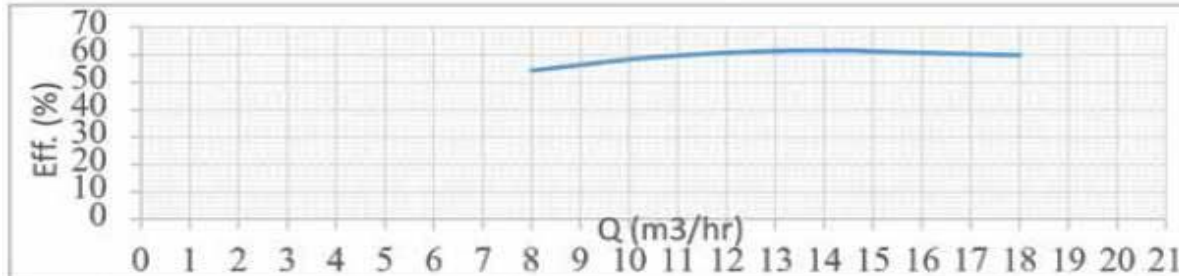
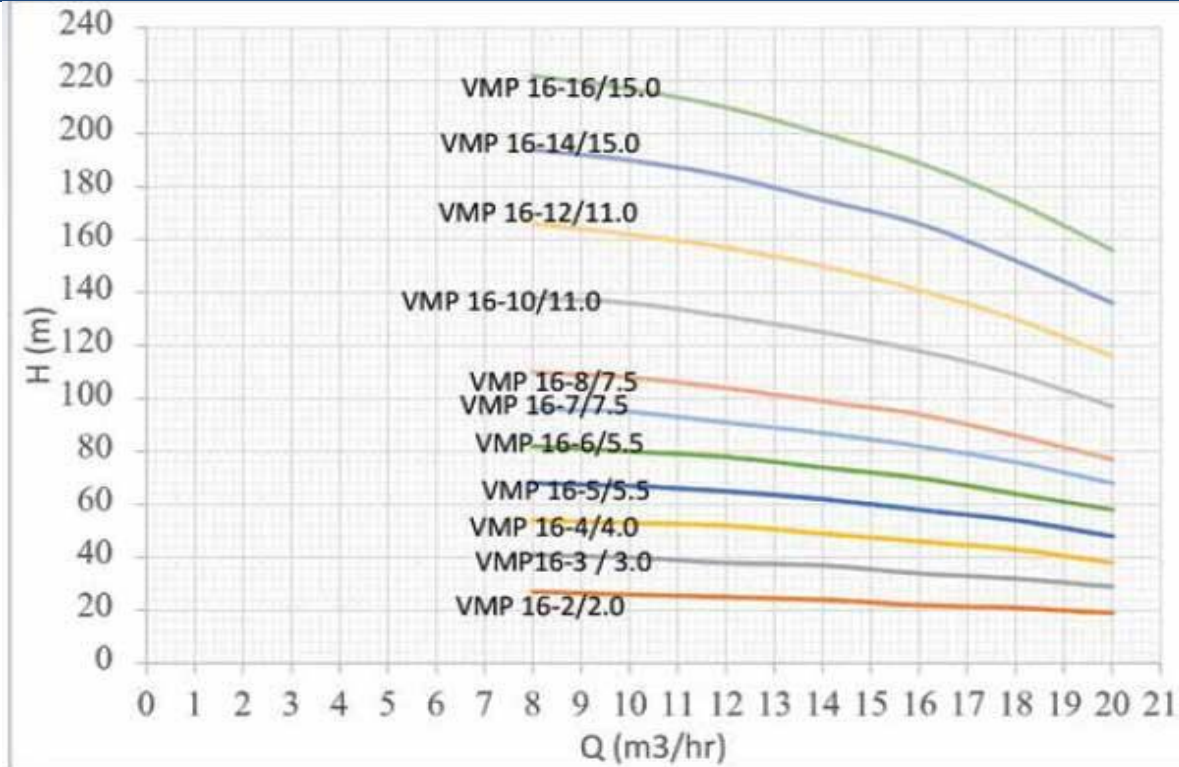
منحنی های مشخصه پمپ های VMP

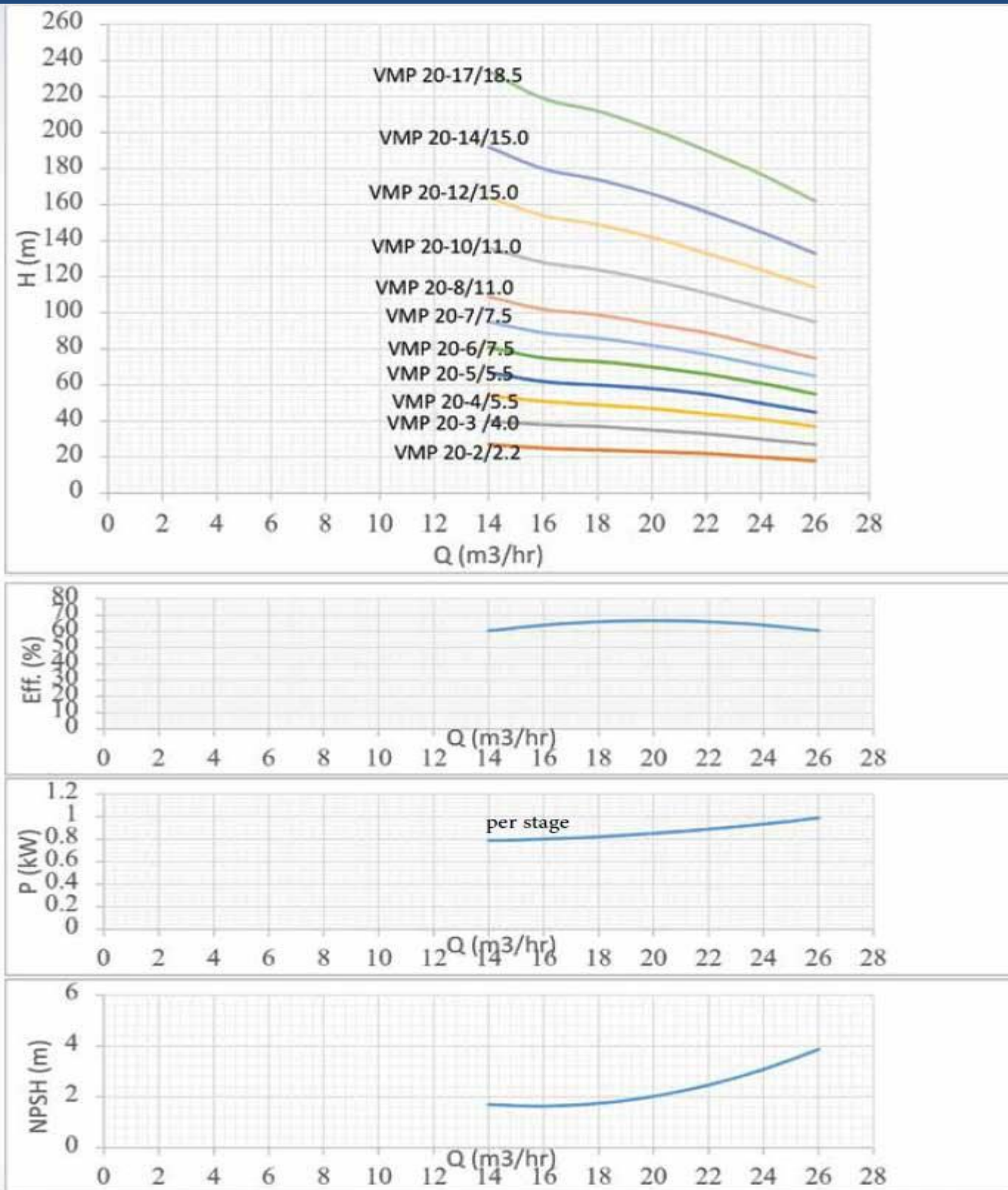


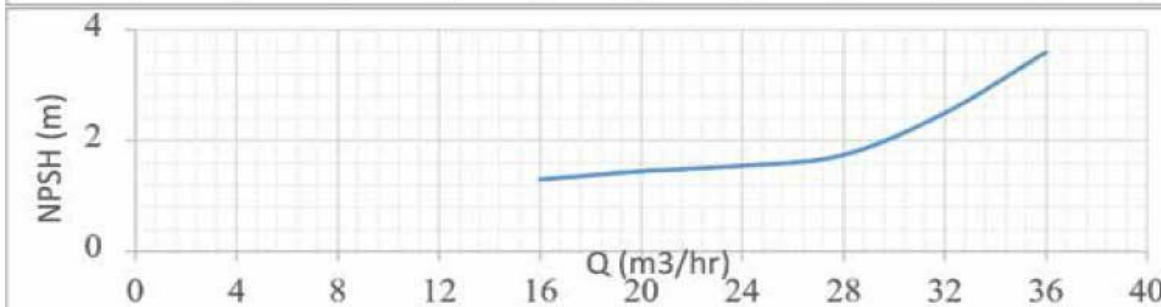
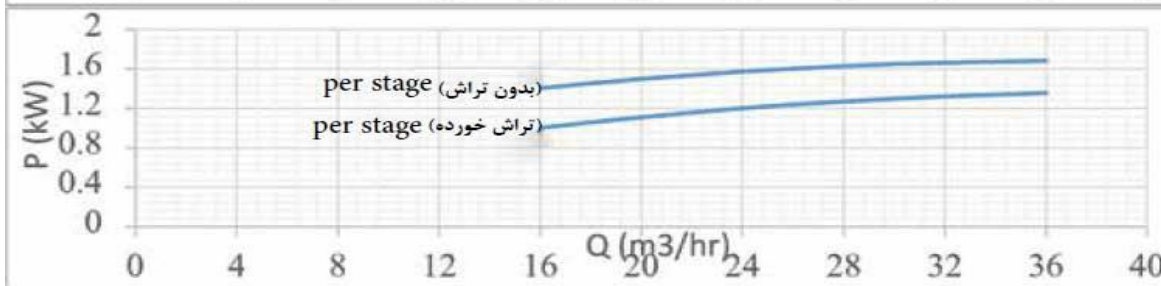
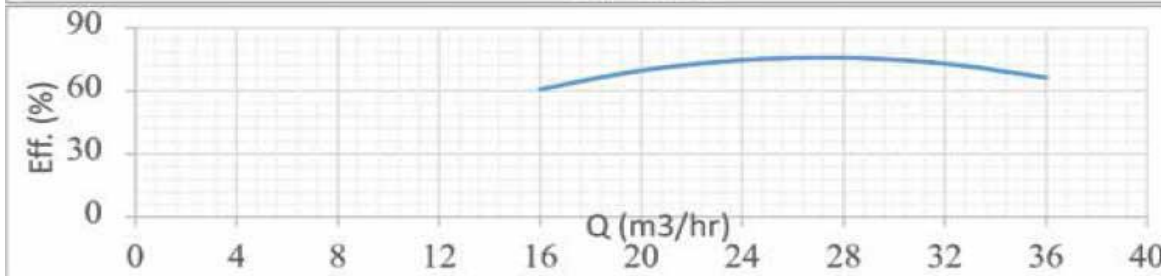
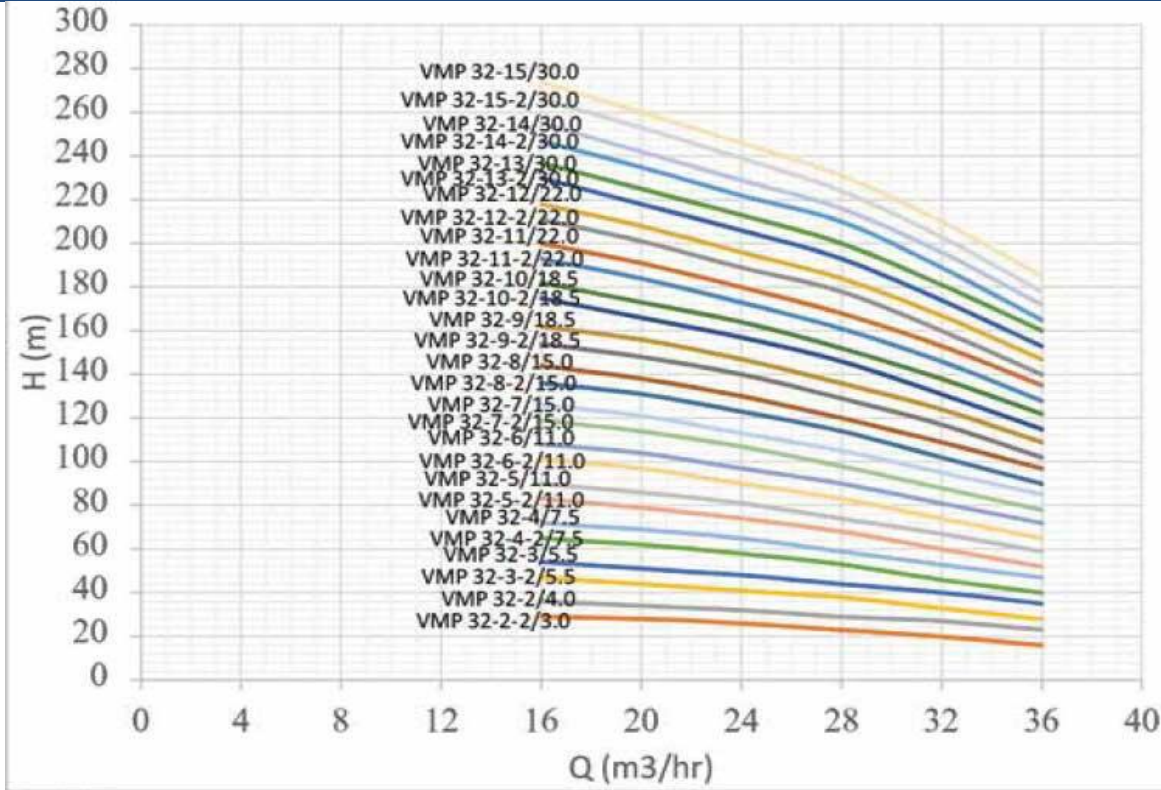


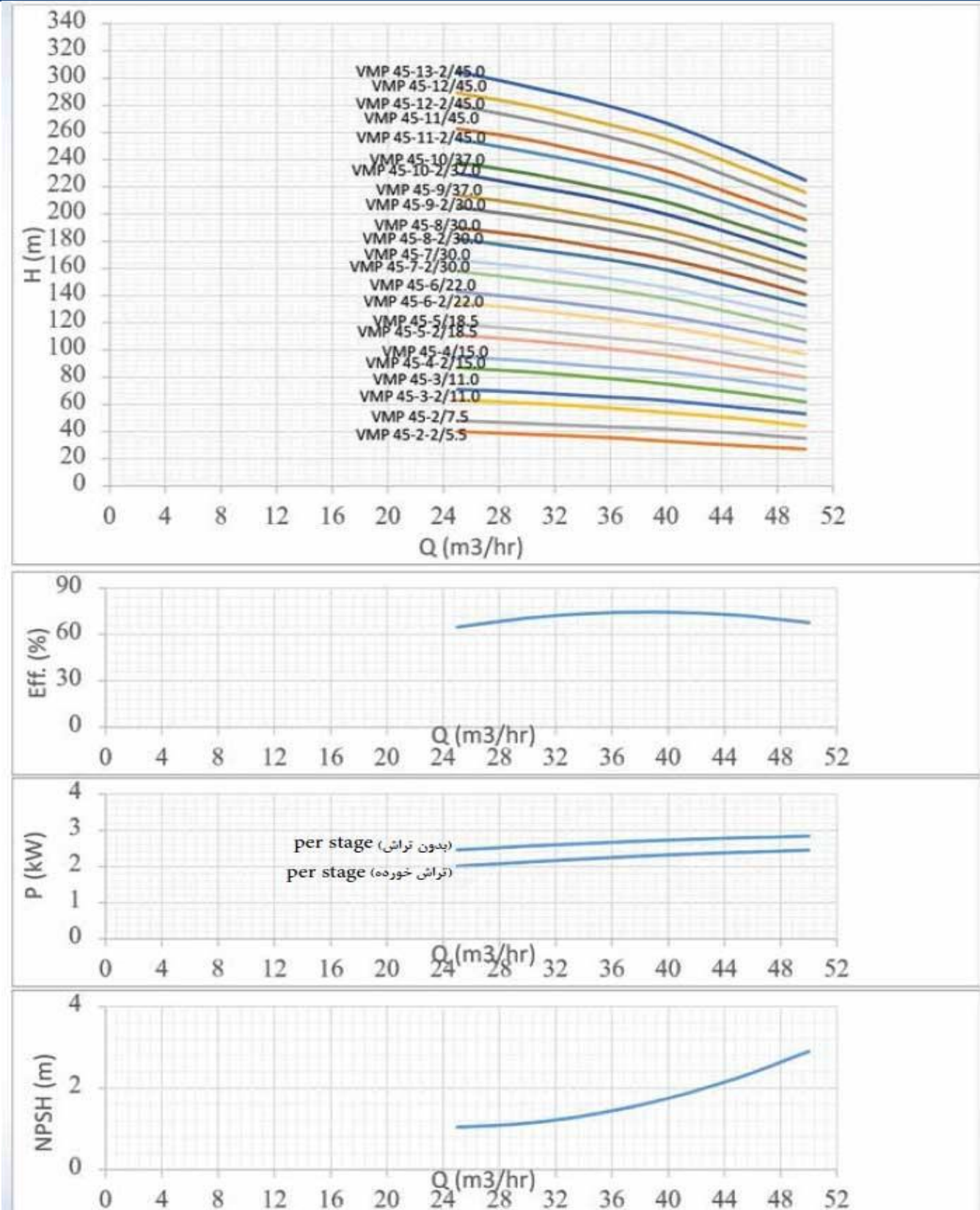


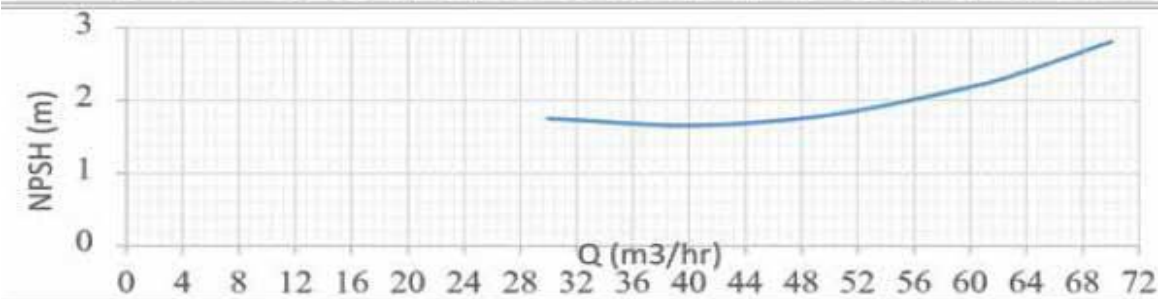
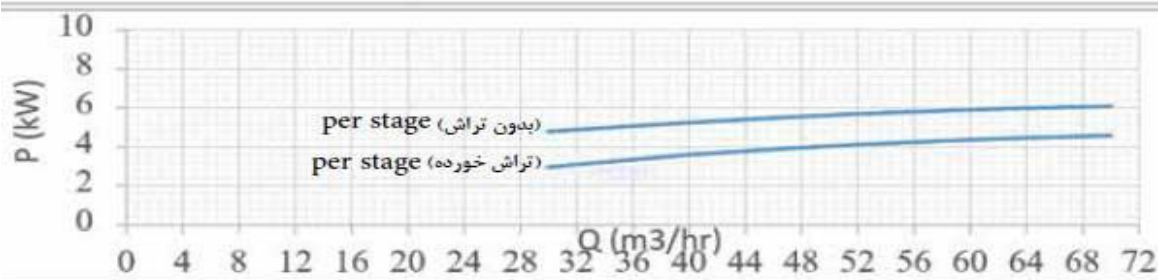
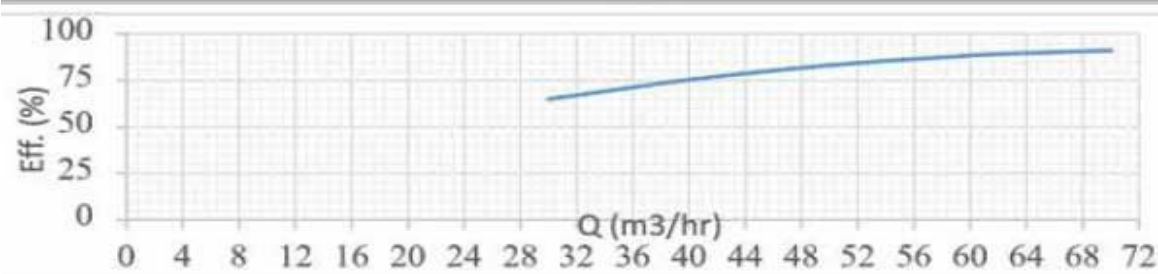
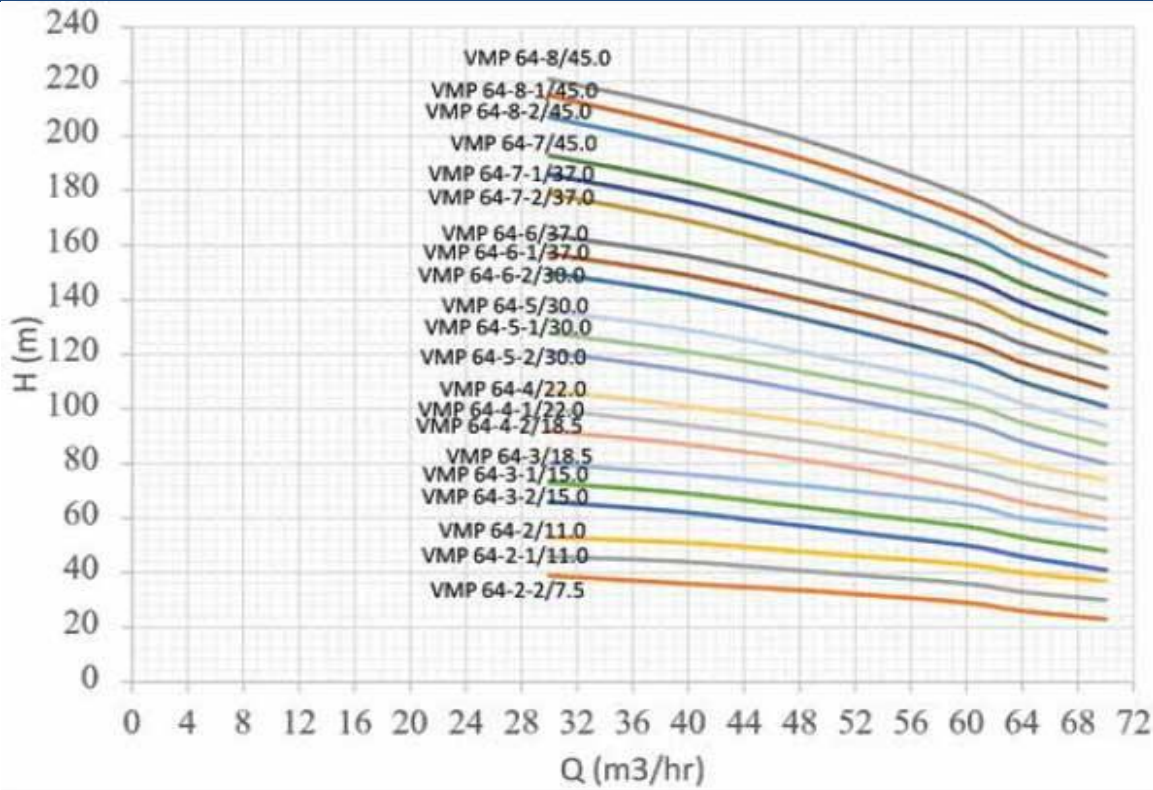


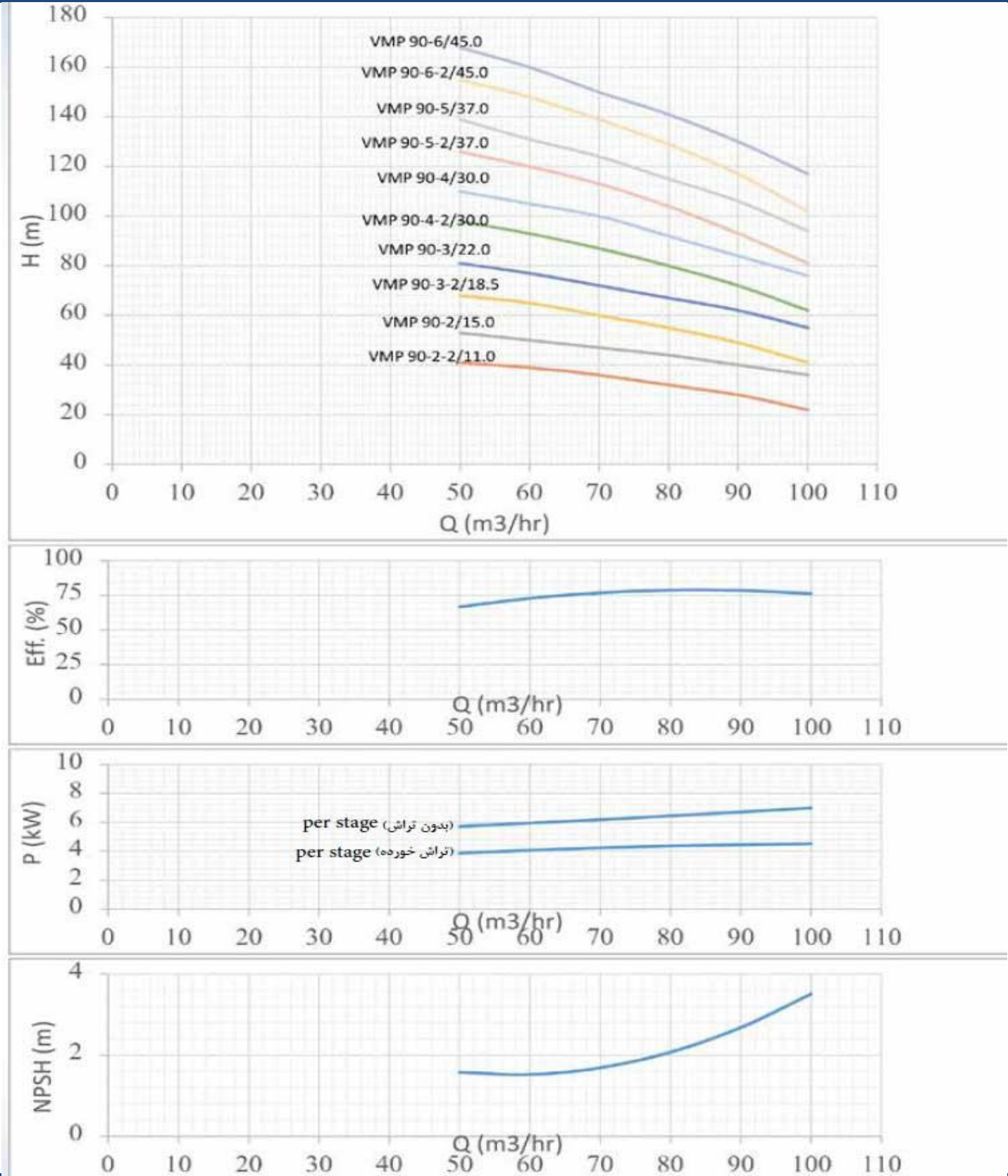






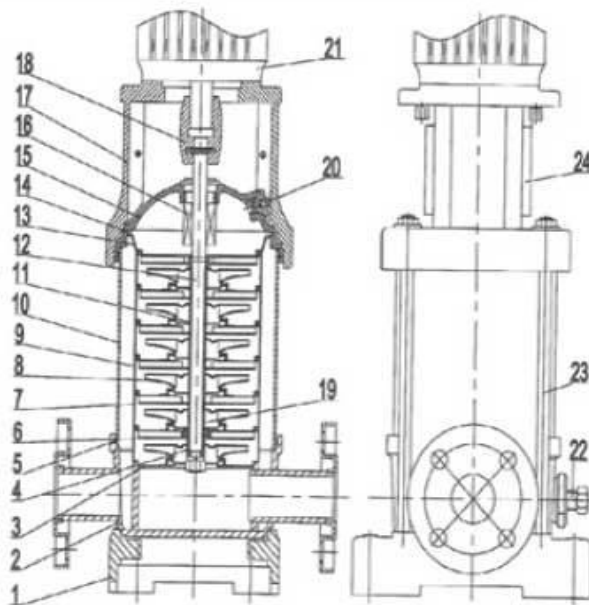






VMPS2 & VMPS4

قطعات تشکیل دهنده پمپ و جنس آنها

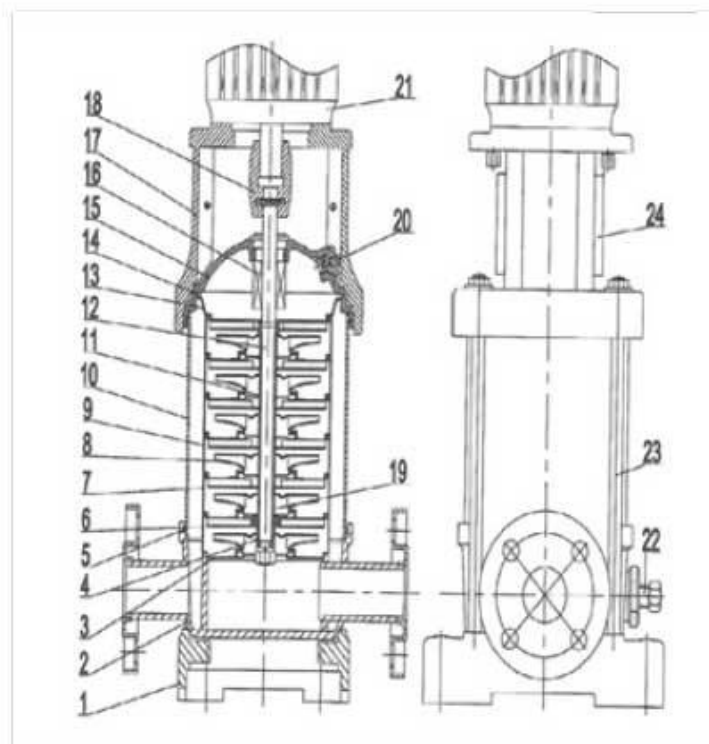


شماره قطعه	نام انگلیسی قطعه	نام فارسی قطعه	جنس
۱	Base Plate	صفحه زیرین نگهدارنده	چدن
۲	Bottom Casing	پایه پمپ	استیل ۳۰۴
۳	Inlet Fluid Director	ورودی سیال	استیل ۳۰۴
۴	Lining	لاینینگ	استیل ۳۰۴
۵	O-ring	ارینگ	FPM
۶	Bearing	بیرینگ	-
۷	Fluid Director With Bearings	کاسه با بیرینگ	استیل ۳۰۴
۸	Impeller	پروانه	استیل ۳۰۴
۹	Fluid Director	کاسه	استیل ۳۰۴
۱۰	Outer Casing	کیسینگ بیرونی	استیل ۳۰۴
۱۱	Long Round Sleeve	بوش	استیل ۳۰۴
۱۲	Pump Shaft	شافت پمپ	استیل ۳۰۴
۱۳	Outlet Fluid Director	کاسه خارجی سیال	استیل ۳۰۴
۱۴	Wave Spring	فنر	استیل ۳۰۴
۱۵	Ball-Shaped Lining	لاینینگ توپی	-
۱۶	Mechanical Seal	مکانیکال سیل	Sic/Sic/EPDM
۱۷	Motor Base	کیسینگ موتور	چدن
۱۸	Coupling	کوپلینگ	-
۱۹	Short Round Sleeve	بوش	استیل ۳۰۴
۲۰	Air Valve	بیج هواگیری	استیل ۳۰۴
۲۱	Motor	موتور	-
۲۲	Adjustable Bolt	بیج تنظیم	استیل ۳۰۴
۲۳	Pull-rod	اهرم نگهدارنده	استیل ۴۵
۲۴	Protection Blade	پره محافظتی	استیل ۳۰۴



VMPG2 & VMPG4

قطعات تشکیل دهنده پمپ و جنس آنها

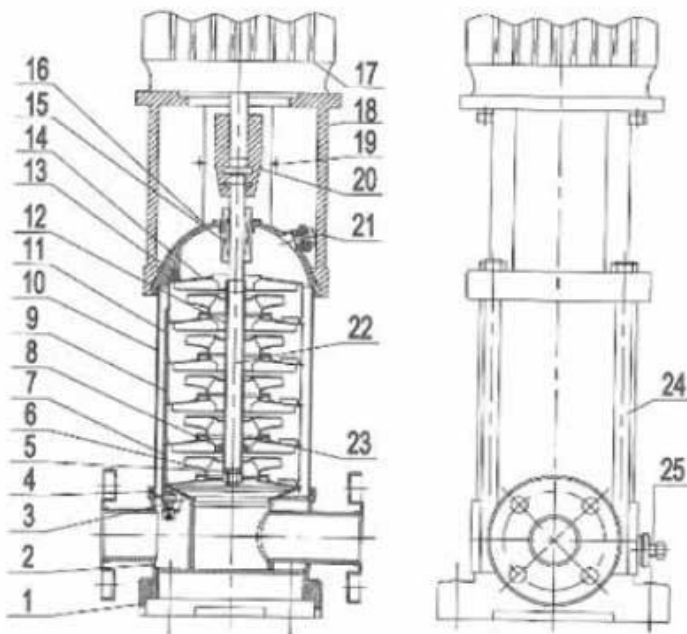


شماره قطعه	نام انگلیسی قطعه	نام فارسی قطعه	جنس
۱	Bottom Casing	پایه پمپ	چدن
۲	Inlet Fluid Director	ورودی سیال	استیل ۳۰۴
۳	Lining	لاینینگ	استیل ۳۰۴
۴	O-ring	اوپننگ	FPM
۵	Bearing	بیرینگ	استیل ۳۰۴
۶	Fluid Director With Bearings	کاسه با بیرینگ	استیل ۳۰۴
۷	Impeller	پروانه	استیل ۳۰۴
۸	Fluid Director	کاسه	استیل ۳۰۴
۹	Outer Casing	کپسینگ بیرونی	استیل ۳۰۴
۱۰	Long Round Sleeve	بوش	استیل ۳۰۴
۱۱	Pump Shaft	شافت پمپ	استیل ۳۰۴
۱۲	Outlet Fluid Director	کاسه خارجی سیال	استیل ۳۰۴
۱۳	Wave Spring	فنر	استیل ۳۰۴
۱۴	Mechanical Seal	مکانیکال سیل	Sic/Sic/EPDM
۱۵	Motor Base	کپسینگ موتور	چدن
۱۶	Coupling	کوپلینگ	-
۱۷	Short Round Sleeve	بوش	استیل ۳۰۴
۱۸	Air Valve	پیچ هواگیری	استیل ۳۰۴
۱۹	Motor	موتور	-
۲۰	Adjustable Bolt	پیچ تنظیم	استیل ۳۰۴
۲۱	Pull-rod	میله نگهدارنده	-
۲۲	Protection Blade	پره های محافظتی	استیل ۳۰۴



VMPS8 & VMPS12 &
VMPS16 & VMPS20

قطعات تشکیل دهنده پمپ و جنس آنها

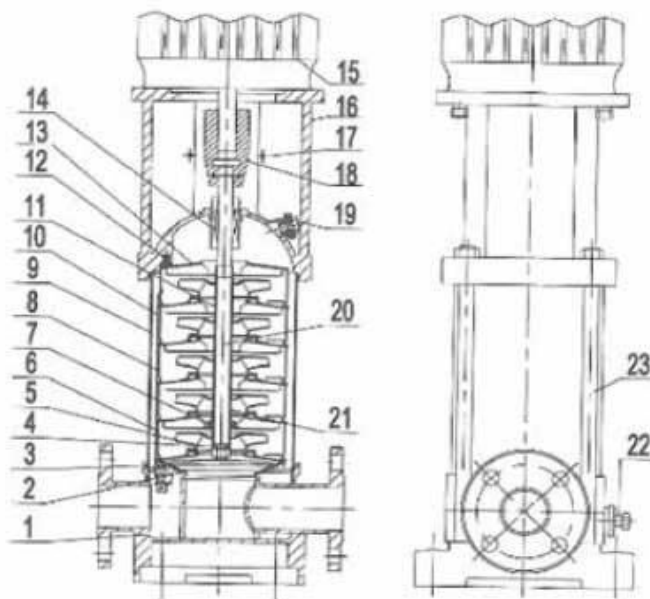


شماره قطعه	نام انگلیسی قطعه	نام فارسی قطعه	جنس
۱	Base Plate	صفحه زیرین نگهدارنده	چدن
۲	Bottom Casing	پایه پمپ	استیل ۳۰۴
۳	Inlet Fluid Director	ورودی سیال	استیل ۳۰۴
۴	O-ring	اوپننگ	FPM
۵	Lining	لاینینگ	استیل ۳۰۴
۶	Impeller	پروانه	استیل ۳۰۴
۷	Fluid Director With Bearings	کاسه با بیرینگ	استیل ۳۰۴
۸	Bearing	بیرینگ	-
۹	Fluid Director	کاسه	استیل ۳۰۴
۱۰	Outer Casing	کیسینگ بیرونی	استیل ۳۰۴
۱۱	Pull-rod	میله نگهدارنده	استیل ۳۰۴
۱۲	Long Round Sleeve	بوش	استیل ۳۰۴
۱۳	Compress Nail	پین	FPM
۱۴	Outlet Fluid Director	کاسه خارجی سیال	استیل ۳۰۴
۱۵	Mechanical Seal	مکانیکال سیل	Sic/Sic/EPDM
۱۶	Ball-shaped Lining	لاینینگ توپی	استیل ۳۰۴
۱۷	Motor	موتور	-
۱۸	Motor Base	کیسینگ موتور	چدن
۱۹	Protection Blade	پره محافظتی	استیل ۳۰۴
۲۰	Coupling	کوپلینگ	-
۲۱	Air Valve	بیج هواگیری	استیل ۳۰۴
۲۲	Pump Shaft	شافت پمپ	استیل ۳۰۴
۲۳	Short Round Sleeve	بوش	استیل ۳۰۴
۲۴	Pull-rod	اهرم نگهدارنده	استیل ۴۵
۲۵	Adjustable Bolt	بیج تنظیم	استیل ۳۰۴



VMPG8 & VMPG12 &
VMPG16 & VMPG20

قطعات تشکیل دهنده پمپ و جنس آنها



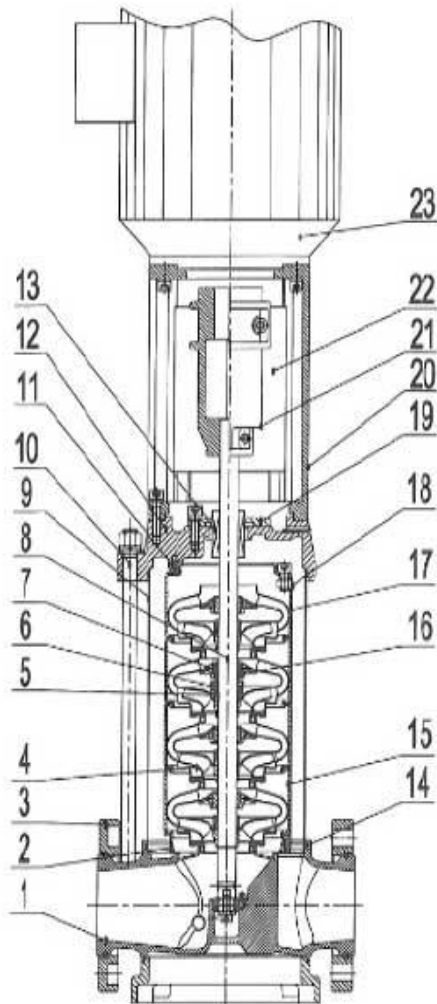
شماره قطعه	نام انگلیسی قطعه	نام فارسی قطعه	جنس
۱	Bottom Casing	پایه پمپ	چدن
۲	Inlet Fluid Director	ورودی سیال	استیل ۳۰۴
۳	O-ring	ارینگ	FPM
۴	Lining	لاینینگ	استیل ۳۰۴
۵	Impeller	پروانه	استیل ۳۰۴
۶	Fluid Director With Bearings	کاسه با بیرینگ	استیل ۳۰۴
۷	Bearing	بیرینگ	استیل ۳۰۴
۸	Fluid Director	کاسه	استیل ۳۰۴
۹	Outer Casing	کیسینگ بیرونی	استیل ۳۰۴
۱۰	Pull-rod	میله نگهدارنده	استیل ۳۰۴
۱۱	Long Round Sleeve	بوش	استیل ۳۰۴
۱۲	Compress Nail	پین	FPM
۱۳	Outlet Fluid Director	کاسه خارجی سیال	استیل ۳۰۴
۱۴	Mechanical Seal	مکانیکال سیل	Sic/Sic/EPDM
۱۵	Motor	موتور	-
۱۶	Motor Base	کیسینگ موتور	چدن
۱۷	Protection Blade	پره های محافظتی	استیل ۳۰۴
۱۸	Coupling	کوپلینگ	-
۱۹	Air Valve	پیچ هواگیری	استیل ۳۰۴
۲۰	Pump Shaft	شافت پمپ	استیل ۳۰۴
۲۱	Short Round Sleeve	بوش	استیل ۳۰۴
۲۲	Adjustable Bolt	پیچ تنظیم	استیل ۳۰۴
۲۳	Pull-rod	میله نگهدارنده	استیل ۳۰۴



قطعات تشکیل دهنده پمپ و جنس آنها

VMPS 32- 90

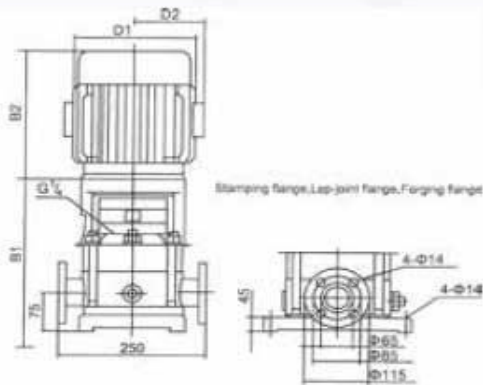
VMPG 32- 90



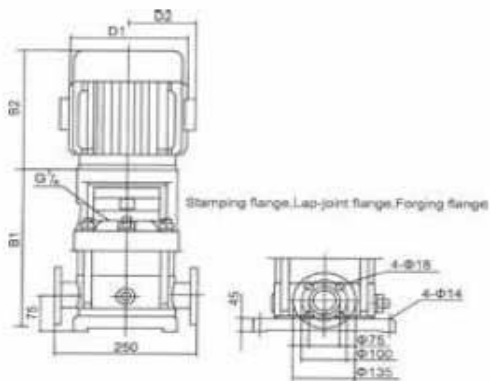
شماره قطعه	نام انگلیسی قطعه	نام فارسی قطعه	جنس
۱	Bottom Casing	پایه پمپ	چدن
۲	Inlet Fluid Director	ورودی سیال	استیل ۳۰۴
۳	Movable Flange	فلنج متحرک	استیل ۳۰۴
۴	Impeller	پروانه	استیل ۳۰۴
۵	Rip Cone Sleeve	بوش	استیل ۳۰۴
۶	Nur Of Rip Cone Sleeve		استیل ۳۰۴
۷	Impeller/Bearing	پروانه / بیرینگ	استیل ۳۰۴
۸	Pump Shaft	شافت پمپ	استیل ۳۰۴
۹	Outer Casing	کیسینگ بیرونی	استیل ۳۰۴
۱۰	Pull-rod	میله نگهدارنده	استیل ۳۰۴
۱۱	Compress Nail	پین	FPM
۱۲	Pump Head	کلهی پمپ	چدن / استیل ۳۰۴
۱۳	Mechanical Seal	مکانیکال سیل	Sic/Sic/EPDM
۱۴	O-ring	ارینگ	FPM
۱۵	Fluid Director	کاسه	استیل ۳۰۴
۱۶	Fluid Director With Bearings	کاسه با بیرینگ	استیل ۳۰۴
۱۷	Outlet Fluid Director	کاسه خارجی سیال	استیل ۳۰۴
۱۸	Draw Plate	صفحه محافظ	استیل ۳۰۴
۱۹	Mechanical Seal Gland	گلند مکانیکال سیل	استیل ۳۰۴
۲۰	Motor Base	کیسینگ موتور	چدن
۲۱	Coupling	کوپلینگ	-
۲۲	Protection Blade	پره های محافظتی	استیل ۳۰۴
۲۳	Motor	موتور	-



ابعاد و اندازه های پمپ

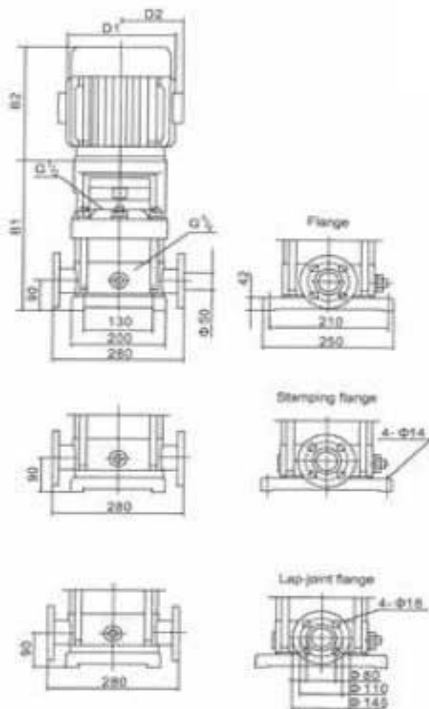


N.W.(kg)	Dim.(mm)					Model
	D2	D1	B1+B2	B2	B1	
22/26	86	135	498	220	278	VMP 2-2/0.37
22/26	86	135	498	220	278	VMP 2-3/0.37
24/28	86	135	516	220	296	VMP 2-4/0.55
24/28	86	135	534	220	314	VMP 2-5/0.55
28/32	96	148	595	255	340	VMP 2-6/0.75
28/32	96	148	613	255	358	VMP 2-7/0.75
31/35	96	148	649	255	394	VMP 2-9/1.1
32/36	96	148	685	255	430	VMP 2-11/1.1
35/40	115	166	779	300	479	VMP 2-13/1.5
36/40	115	166	815	300	515	VMP 2-15/1.5
40/45	115	166	869	300	569	VMP 2-18/2.2
42/46	115	166	941	300	641	VMP 2-22/2.2
50/55	128	191	1047	325	722	VMP 2-26/3.0

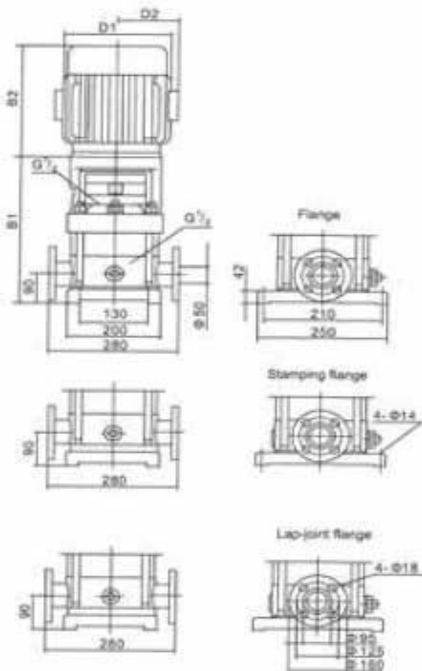


N.W.(kg)	Dim.(mm)					Model
	D2	D1	B1+B2	B2	B1	
22/28	86	135	498	220	278	VMP 4-2/0.37
25/30	86	135	525	220	305	VMP 4-3/0.55
28/33	96	148	595	255	340	VMP 4-4/0.75
30/35	96	148	622	255	367	VMP 4-5/1.1
31/36	96	148	649	255	394	VMP 4-6/1.1
34/40	115	166	734	300	434	VMP 4-7/1.5
35/40	115	166	761	300	461	VMP 4-8/1.5
39/44	115	166	815	300	515	VMP 4-10/2.2
40/46	115	166	869	300	569	VMP 4-12/2.2
48/53	140	191	957	325	632	VMP 4-14/3.0
49/54	140	191	1011	325	686	VMP 4-16/3.0
58/63	163	212	1122	355	767	VMP 4-19/4.0
60/65	163	212	1203	355	848	VMP 4-22/4.0



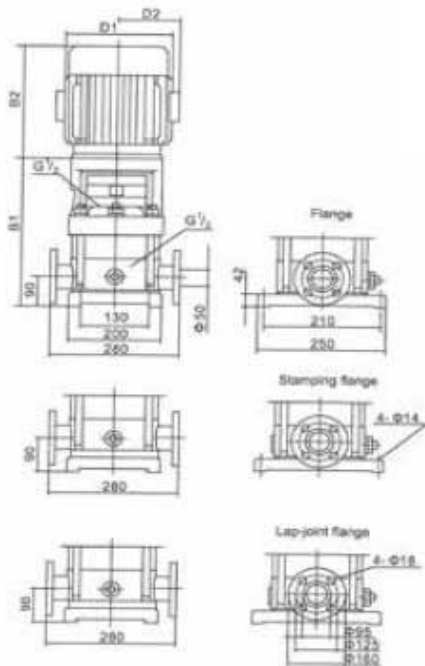


N.W.(kg)	Dim.(mm)					Model
	D2	D1	B1+B2	B2	B1	
36/43	124	155	622	247	375	VMP 8-2/0.75
38/45	124	155	652	247	405	VMP 8-3/1.1
42/49	137	175	700	260	440	VMP 8-4/1.5
46/53	137	175	755	285	470	VMP 8-5/2.2
47/54	137	175	785	285	500	VMP 8-6/2.2
55/63	151	195	893	232	570	VMP 8-8/3.0
65/72	169	219	971	341	630	VMP 8-10/4.0
66/73	169	219	1001	341	660	VMP 8-11/4.0
84/92	188	258	1110	395	715	VMP 8-12/5.5
86/94	188	258	1169	395	774	VMP 8-14/5.5
89/96	188	258	1229	395	834	VMP 8-16/5.5
95/102	188	258	1289	395	894	VMP 8-18/7.5
97/104	188	258	1349	395	954	VMP 8-20/7.5

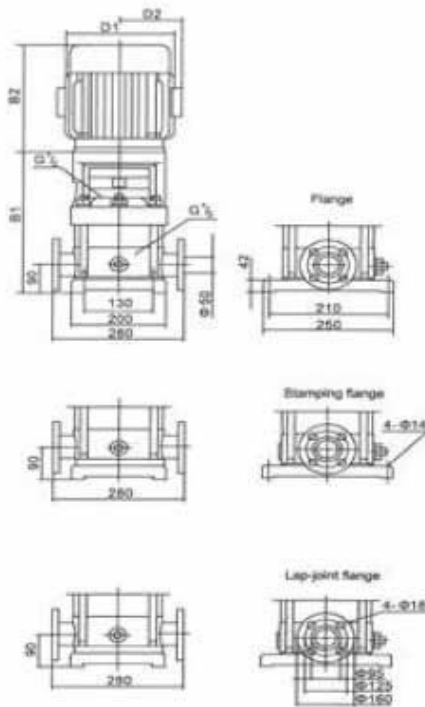


N.W.(kg)	Dim.(mm)					Model
	D2	D1	B1+B2	B2	B1	
42/49	115	166	683	300	383	VMP 12-2/1.5
45/52	115	166	715	300	415	VMP 12-3/2.2
50/58	128	191	781	325	456	VMP 12-4/3.0
51/59	128	191	813	325	488	VMP 12-5/3.0
57/64	140	212	874	355	519	VMP 12-6/4.0
75/83	163	258	970	395	575	VMP 12-7/5.5
76/85	163	258	1001	395	606	VMP 12-8/5.5
78/86	163	258	1033	395	638	VMP 12-9/5.5
83/91	163	258	1064	395	669	VMP 12-10/7.5
86/93	163	258	1128	395	733	VMP 12-12/7.5
165/173	251	315	1323	498	825	VMP 12-14/11.0
168/176	251	315	1386	498	888	VMP 12-16/11.0
170/178	251	315	1449	498	951	VMP 12-18/11.0



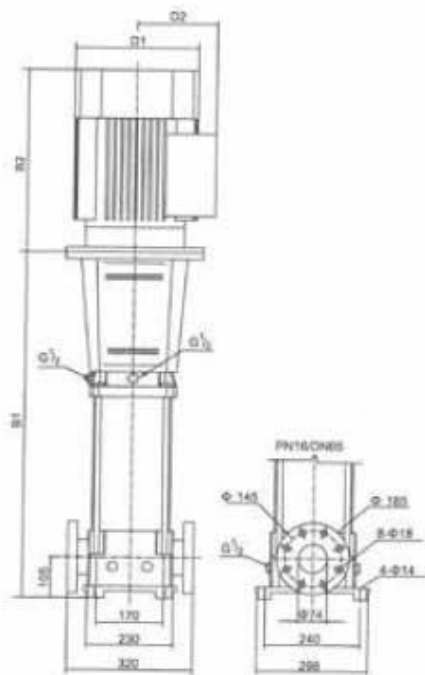


N.W.(kg)	Dim. (mm)					Model
	D2	D1	B1+B2	B2	B1	
45/53	115	166	710	300	410	VMP 16-2/2.2
52/60	128	191	790	325	465	VMP 16-3/3.0
61/69	140	212	865	355	510	VMP 16-4/4.0
79/88	163	258	976	395	581	VMP 16-5/5.5
81/90	163	258	1021	395	626	VMP 16-6/5.5
84/95	163	258	1066	395	671	VMP 16-7/7.5
86/97	163	258	1111	395	716	VMP 16-8/7.5
164/173	251	315	1335	498	837	VMP 16-10/11.0
167/176	251	315	1425	498	927	VMP 16-12/11.0
181/189	251	315	1515	498	1017	VMP 16-14/15.0
184/192	251	315	1605	498	1107	VMP 16-16/15.0



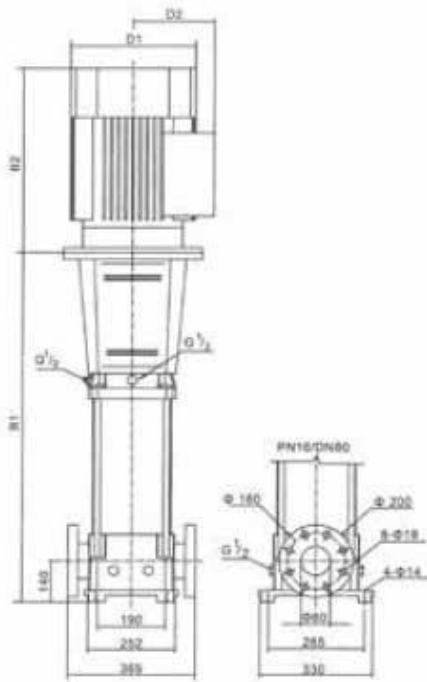
N.W.(kg)	Dim. (mm)					Model
	D2	D1	B1+B2	B2	B1	
46/53	115	166	710	300	410	VMP 20-2/2.2
61/68	140	212	800	355	465	VMP 20-3/4.0
79/87	163	258	931	395	536	VMP 20-4/5.5
81/88	163	258	976	395	581	VMP 20-5/5.5
84/94	163	258	1021	395	626	VMP 20-6/7.5
86/95	163	258	1066	395	671	VMP 20-7/7.5
162/170	251	315	1245	498	747	VMP 20-8/11.0
165/173	251	315	1335	498	837	VMP 20-10/11.0
180/186	251	315	1425	498	927	VMP 20-12/15.0
183/189	251	315	1515	498	1017	VMP 20-14/15.0
203/211	251	315	1694	542	1152	VMP 20-17/18.5





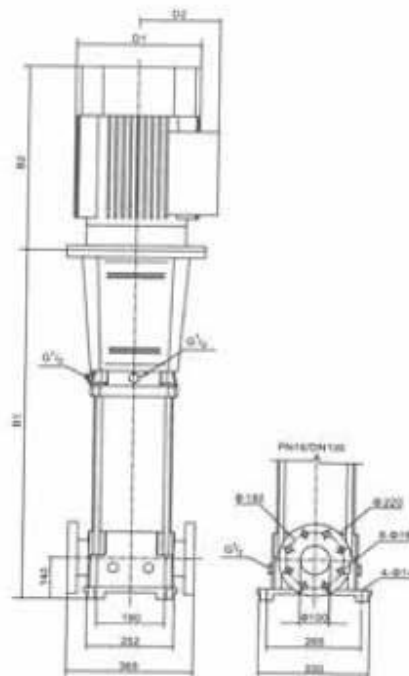
N.W.(kg)	Dim.(mm)					Model
	D2	D1	B1+B2	B2	B1	
74/78	140	191	959	325	634	VMP 32-2-2/3.0
81/85	163	212	989	355	634	VMP 32-2/4.0
100/104	163	258	1119	395	724	VMP 32-3-2/5.5
100/104	163	258	1119	395	724	VMP 32-3/5.5
106/110	163	258	1189	395	794	VMP 32-4-2/7.5
106/110	163	258	1189	395	794	VMP 32-4/7.5
185/189	251	315	1392	498	894	VMP 32-5-2/11.0
185/189	251	315	1392	498	894	VMP 32-5/11.0
189/193	251	315	1462	498	964	VMP 32-6-2/11.0
189/193	251	315	1462	498	964	VMP 32-6/11.0
203/207	251	315	1532	498	1034	VMP 32-7-2/15.0
203/207	251	315	1532	498	1034	VMP 32-7/15.0
207/211	251	315	1602	498	1104	VMP 32-8-2/15.0
207/211	251	315	1602	498	1104	VMP 32-8/15.0
228/232	251	315	1716	542	1174	VMP 32-9-2/18.5
228/232	251	315	1716	542	1174	VMP 32-9/18.5
232/236	251	315	1786	542	1244	VMP 32-10-2/18.5
232/236	251	315	1786	542	1244	VMP 32-10/18.5
278/282	267	355	1892	578	1314	VMP 32-11-2/22.0
278/282	267	355	1892	578	1314	VMP 32-11/22.0
281/286	267	355	1962	578	1384	VMP 32-12-2/22.0
281/286	267	355	1962	578	1384	VMP 32-12/22.0
361/365	299	397	2123	669	1454	VMP 32-13-2/30.0
361/365	299	397	2123	669	1454	VMP 32-13/30.0
364/369	299	397	2193	669	1524	VMP 32-14-2/30.0
364/369	299	397	2193	669	1524	VMP 32-14/30.0
368/373	299	397	2263	669	1594	VMP 32-15-2/30.0
368/373	299	397	2263	669	1594	VMP 32-15/30.0





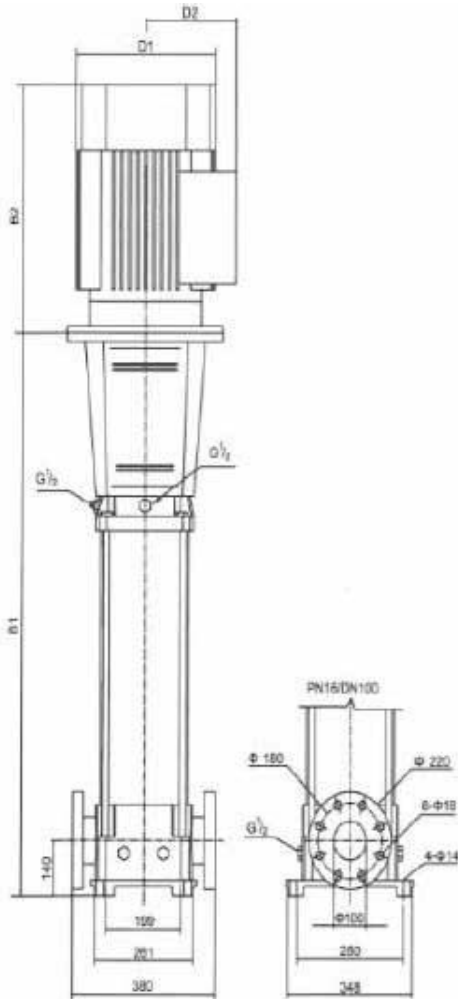
N.W.(kg)	Dim. (mm)					Model
	D2	D1	B1+B2	B2	B1	
109/117	163	258	1111	395	716	VMP 45-2-2/5.5
113/121	163	258	1111	395	716	VMP 45-2/7.5
190/197	251	315	1324	498	826	VMP 45-3-2/11.0
190/197	251	315	1324	498	826	VMP 45-3/11.0
204/211	251	315	1404	498	906	VMP 45-4-2/15.0
204/211	251	315	1404	498	906	VMP 45-4/15.0
225/233	251	315	1528	542	986	VMP 45-5-2/18.5
225/233	251	315	1528	542	986	VMP 45-5/18.5
272/279	267	355	1644	578	1066	VMP 45-6-2/22.0
272/279	267	355	1644	578	1066	VMP 45-6/22.0
351/359	299	397	1815	669	1146	VMP 45-7-2/30.0
354/361	299	397	1815	669	1146	VMP 45-7/30.0
351/359	299	397	1895	669	1226	VMP 45-8-2/30.0
354/361	299	397	1895	669	1226	VMP 45-8/30.0
380/388	299	397	1975	669	1306	VMP 45-9-2/30.0
358/366	299	397	2055	669	1386	VMP 45-9/37.0
385/392	299	397	2055	669	1386	VMP 45-10-2/37.0
385/392	299	446	2135	669	1466	VMP 45-10/37.0
450/457	322	446	2175	709	1466	VMP 45-11-2/45.0
450/457	322	446	2255	709	1546	VMP 45-11/45.0
454/462	322	446	2255	709	1546	VMP 45-12-2/45.0
454/462	322	446	2335	709	1626	VMP 45-12/45.0
458/465	322	446	2335	709	1626	VMP 45-13-2/45.0





N.W.(kg)	Dim. (mm)					Model
	D2	D1	B1+B2	B2	B1	
133/141	203	259	1075	390	685	VMP 64-2-2/7.5
197/204	251	314	1213	498	715	VMP 64-2-1/11.0
197/204	251	314	1213	498	715	VMP 64-2/11.0
210/218	251	314	1323	498	825	VMP 64-3-2/15.0
210/218	251	314	1323	498	825	VMP 64-3-1/15.0
228/235	251	314	1367	542	825	VMP 64-3/18.5
231/238	251	314	1447	542	905	VMP 64-4-2/18.5
274/282	267	355	1483	578	905	VMP 64-4-1/22.0
274/282	267	355	1483	578	905	VMP 64-4/22.0
354/361	299	397	1653	669	985	VMP 64-5-2/30.0
354/361	299	397	1653	669	985	VMP 64-5-1/30.0
354/361	299	397	1653	669	985	VMP 64-5/30.0
358/366	299	397	1734	669	1065	VMP 64-6-2/30.0
380/388	299	397	1734	669	1065	VMP 64-6-1/37.0
380/388	299	397	1734	669	1065	VMP 64-6/37.0
386/394	299	397	1814	669	1145	VMP 64-7-2/37.0
386/394	299	397	1814	669	1145	VMP 64-7-1/37.0
445/453	322	446	1864	709	1145	VMP 64-7/45.0
450/457	322	446	1934	709	1225	VMP 64-8-2/45.0
450/457	322	446	1934	709	1225	VMP 64-8-1/45.0
450/457	322	446	1934	709	1225	VMP 64-8/45.0

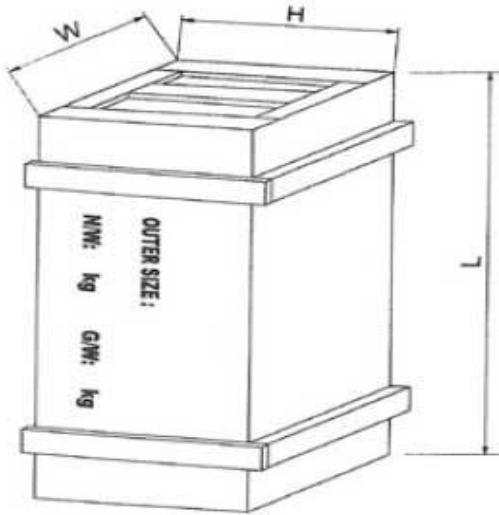




N.W.(kg)	Dim (mm)					Model
	D2	D1	B1+B2	B2	B1	
196/204	251	314	1269	498	771	VMP 90-2-2/11.0
207/214	251	314	1269	498	771	VMP 90-2/15.0
227/235	251	314	1405	542	863	VMP 90-3-2/18.5
269/277	267	355	1441	578	863	VMP 90-3/22.0
341/349	299	397	1624	669	955	VMP 90-4-2/30.0
341/349	299	397	1624	669	955	VMP 90-4/30.0
376/383	299	397	1716	669	1047	VMP 90-5-2/37.0
376/383	299	397	1716	669	1047	VMP 90-5/37.0
439/447	322	446	1848	709	1139	VMP 90-6-2/45.0
439/447	322	446	1848	709	1139	VMP 90-6/45.0



ابعاد بسته بندی و وزن آنها



G.W.(kg)		Dim.(mm)(LxWxH)	Model
VMPG	VMPS		
31.1	26.9	595x285x360	VMP 2-2/0.37
31.4	27.1		VMP 2-3/0.37
33.3	29.1	625x285x360	VMP 2-4/0.55
33.8	29.5		VMP 2-5/0.55
37.4	33.3	725x285x375	VMP 2-6/0.75
37.8	33.7		VMP 2-7/0.75
40.7	36.6	785x285x375	VMP 2-9/1.1
41.6	37.5		VMP 2-11/1.1
45.8	41.4	845x285x385	VMP 2-13/1.5
46.9	42.5	885x285x385	VMP 2-15/1.5
51.3	47	935x285x385	VMP 2-18/2.2
53.5	49.2	1045x290x385	VMP 2-22/2.2
62	57.9	1135x290x385	VMP 2-26/3.0

G.W.(kg)		Dim.(mm)(LxWxH)	Model
VMPG	VMPS		
49.8	42.8	775x325x340	VMP 8-2/0.75
52.4	45.4		VMP 8-3/1.1
56.6	49.8	835x325x340	VMP 8-4/1.5
60.5	53.6		VMP 8-5/2.2
62.2	55.3	885x325x415	VMP 8-6/2.2
72	64.9	985x325x405	VMP 8-8/3.0
82.4	75.7	1115x350x440	VMP 8-10/4.0
83.8	77		VMP 8-11/4.0
103.1	95.5	1265x400x490	VMP 8-12/5.5
105.7	98	1325x400x490	VMP 8-14/5.5
108.7	101.4	1385x400x490	VMP 8-16/5.5
115.5	108.1	1445x400x490	VMP 8-18/7.5
118	110.7	1495x400x490	VMP 8-20/7.5

G.W.(kg)		Dim.(mm)(LxWxH)	Model
VMPG	VMPS		
32.9	27.8	595x285x360	VMP 4-2/0.37
35.3	30.1	625x285x360	VMP 4-3/0.55
39	33.8	725x285x375	VMP 4-4/0.75
41.2	36		VMP 4-5/1.1
42	36.8	785x285x375	VMP 4-6/1.1
45.9	40.4	845x285x385	VMP 4-7/1.5
46.7	41.2		VMP 4-8/1.5
50.9	45.4	885x285x385	VMP 4-10/2.2
52.2	46.7	935x285x385	VMP 4-12/2.2
60.1	54.9	1045x285x385	VMP 4-14/3.0
61.8	56.6	1135x290x385	VMP 4-16/3.0
71.1	65.9	1205x315x390	VMP 4-19/4.0
74.2	68	1285x315x390	VMP 4-22/4.0

G.W.(kg)		Dim.(mm)(LxWxH)	Model
VMPG	VMPS		
59.6	52.8	775x325x400	VMP 20-2/2.2
75.9	68.9	945x325x415	VMP 20-3/4.0
95.5	87.7	1115x400x490	VMP 20-4/5.5
98.8	91	1115x400x490	VMP 20-5/5.5
104.8	95	1175x400x490	VMP 20-6/7.5
1107.1	97.3	1210x400x490	VMP 20-7/7.5
183.3	174.4	1335x520x560	VMP 20-8/11.0
188.3	179.4	1425x520x560	VMP 20-10/11.0
202.4	194.3	1515x520x560	VMP 20-12/15.0
206.4	198.1	1605x520x560	VMP 20-14/15.0
231	220.6	1805x520x560	VMP 20-17/18.5

G.W.(kg)		Dim.(mm)(LxWxH)	Model
VMPG	VMPS		
59.5	50.7	775x325x400	VMP 16-2/2.2
68.6	59.6	885x325x415	VMP 16-3/3.0
77.8	68.8	945x325x415	VMP 16-4/4.0
98.6	89.8	1115x400x490	VMP 16-5/5.5
100.6	91.7	1175x400x490	VMP 16-6/5.5
106.8	95.9	1210x400x490	VMP 16-7/7.5
1086	97.3	1265x400x490	VMP 16-8/7.5
186.8	178	1425x520x560	VMP 16-10/11.0
190.6	181.8	1515x520x560	VMP 16-12/11.0
204.3	196.5	1605x520x560	VMP 16-14/15.0
208.2	200.3	1695x520x560	VMP 16-16/15.0



G.W.(kg)		Dim.(mm)(LxWxH)	Model
VMPG	VMP5		
148.7	141.4	1245x465x532	VMP 45-2-2/5.5
144.7	137		VMP 45-2/7.5
117.2	115.9	1665x515x562	VMP 45-3-2/11.0
			VMP 45-3/11.0
			VMP 45-4-2/15.0
123.1	121.9	1665x515x562	VMP 45-4/15.0
			VMP 45-5-2/18.5
208.4	204.2	1665x515x562	VMP 45-5/18.5
			VMP 45-6-2/22.0
313.9	306.5	1735x545x612	VMP 45-6/22.0
			VMP 45-7-2/30.0
402.5	395.2	2165x595x662	VMP 45-7/30.0
			VMP 45-8-2/30.0
			VMP 45-8/30.0
405.3	397.9	2165x595x662	VMP 45-9-2/30.0
			VMP 45-9/37.0
431.7	424.3	2165x595x662	VMP 45-10-2/37.0
409.7	402		VMP 45-10/37.0
443.1	435.8	2365x645x712	VMP 45-11-2/45.0
			VMP 45-11/45.0
508.1	500.71	2365x645x712	VMP 45-12-2/45.0
			VMP 45-12/45.0
512.5	505.1	2365x645x712	VMP 45-13-2/45.0
517	509		VMP 45-13-2/45.0

G.W.(kg)		Dim.(mm)(LxWxH)	Model
VMPG	VMP5		
171	161	1565x565x612	VMP 64-2-2/7.5
232.4	224.8		VMP 64-2-1/11.0
			VMP 64-2/11.0
251	243		VMP 64-3-2/15.0
			VMP 64-3-1/15.0
268	260.3		VMP 64-3/18.5
266	264	1865x645x662	VMP 64-4-2/18.5
314.6	306.9		VMP 64-4-1/22.0
		1865x645x662	VMP 64-4/22.0
			VMP 64-5-2/30.0
394.4	386.8	1865x645x662	VMP 64-5-1/30.0
			VMP 64-5/30.0
401	393		VMP 64-6-2/30.0
		2065x695x712	VMP 64-6-1/37.0
422	415		VMP 64-6/37.0
		2065x695x712	VMP 64-7-2/37.0
438	430		VMP 64-7-1/37.0
496.7	489.1	2065x695x712	VMP 64-7/45.0
			VMP 64-8-2/45.0
501.4	493.7	2065x695x712	VMP 64-8-1/45.0
			VMP 64-8/45.0

G.W.(kg)		Dim.(mm)(LxWxH)	Model
VMPG	VMP5		
98.1	96.5	1315x425x512	VMP 32-2-2/3.0
			VMP 32-2/4.0
117.2	115.9		VMP 32-3-2/5.5
		1315x425x512	VMP 32-3/5.5
123.1	121.9		VMP 32-4-2/7.5
		1655x485x562	VMP 32-4/7.5
208.4	204.2		VMP 32-5-2/11.0
		1655x485x562	VMP 32-5/11.0
212.3	208.2		VMP 32-6-2/11.0
		1655x485x562	VMP 32-6/11.0
226.2	222.3		VMP 32-7-2/15.0
		1915x485x562	VMP 32-7/15.0
233.2	230.4		VMP 32-8-2/15.0
		1915x485x562	VMP 32-8/15.0
254	251.4		VMP 32-9-2/18.5
		1915x485x562	VMP 32-9/18.5
257.9	255.4		VMP 32-10-2/18.5
		2065x545x612	VMP 32-10/18.5
306.5	305.1		VMP 32-11-2/22.0
		2065x545x612	VMP 32-11/22.0
310.3	308.9		VMP 32-12-2/22.0
		2065x545x612	VMP 32-12/22.0
390.5	390.2		VMP 32-13-2/30.0
		2365x595x662	VMP 32-13/30.0
394.4	394.2		VMP 32-14-2/30.0
		2365x595x662	VMP 32-14/30.0
398.3	398.2		VMP 32-15-2/30.0
		2365x595x662	VMP 32-15/30.0

G.W.(kg)		Dim.(mm)(LxWxH)	Model
VMPG	VMP5		
247.4	239.8	1515x515x562	VMP 90-2-2/11.0
236	239		VMP 90-2/15.0
312	304.3	1565x565x612	VMP 90-3-2/18.5
270	262		VMP 90-3/22.0
383.6	375.9	1815x645x662	VMP 90-4-2/30.0
			VMP 90-4/30.0
427.6	420	1815x645x662	VMP 90-5-2/37.0
			VMP 90-5/37.0
490.8	484	1965x695x712	VMP 90-6-2/45.0
			VMP 90-6/45.0

