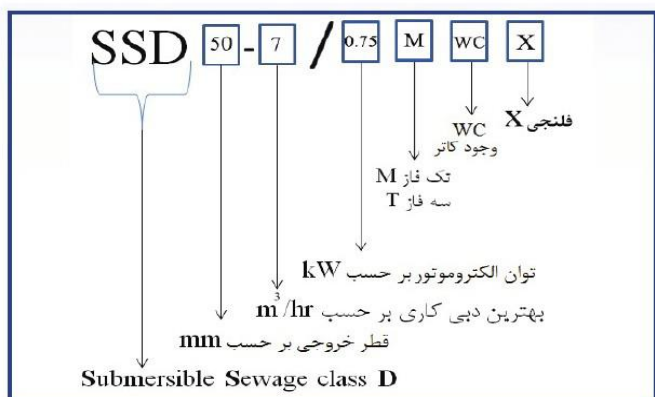




الکتروپمپ های لیجن کش چدنی خرد کن دار مدل SSD

2900 rpm



استانداردهای اخذ شده

CE

موارد قابل استفاده

پمپاژ فاضلاب خانگی

پمپاژ آب های آلوده

مصارف آبی پروری

ویژگی های طراحی

پروانه از نوع نیمه باز

جنس بدنه پمپ و براکت موتور از چدن

جنس پروانه از چدن داکتیل

استفاده از مکانیکال سیل دوپل

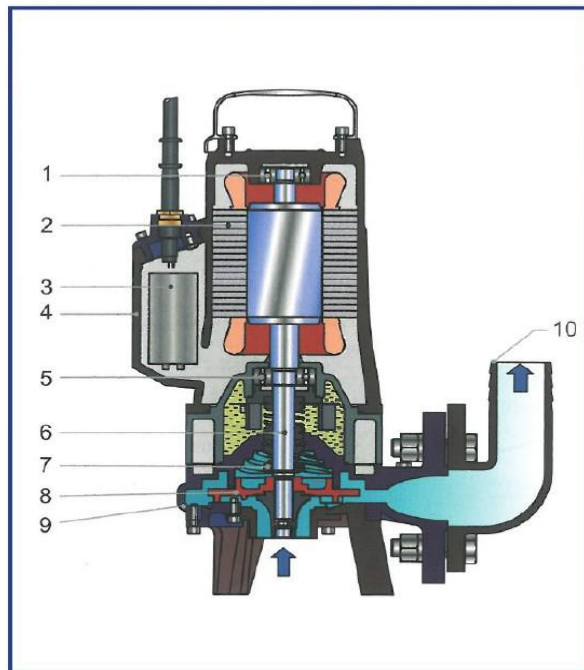
دارای کاتر

محدوده عملکردی

4 - 10	محدوده PH
1200	بیشینه چگالی سیال (kg/m ³)
50 Hz	فرکانس برق مجاز
220V AC	ولتاژ برق مجاز برای موتور تک فاز
380V AC	ولتاژ برق مجاز برای موتور سه فاز
10%	محدوده مجاز تغییر ولتاژ



شماتیک پمپ و قطعات تشکیل دهنده

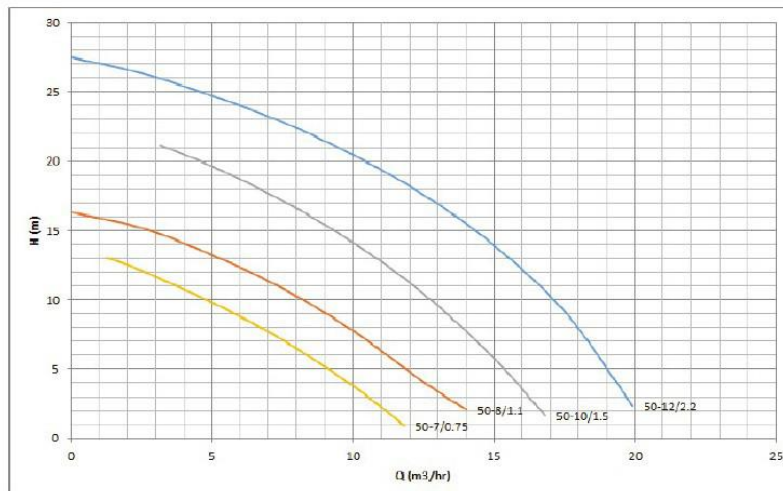


2.2	1.5	1.1	0.75	توان (kW)	
6204-2RZ	6302-2RZ	6204-2RZ	6302-2RZ	بیرینگ بالایی	۱
موتور خشک / 2900rpm				موتور و دور آن	۲
-	-	20uF/450V AC	25uF/450V AC	خازن (فقط برای تک فاز)	۳
چدن				کیسینگ موتور	۴
6205-2RZ	6205-2RZ	6304-2RZ	6304-2RZ	بیرینگ پایینی	۵
استیل زنگ نزن				شافت موتور	۶
گرافیت / سپلیکون کاربید / NBR				سیل مکانیکی	۷
چدن داکتیل				پروانه	۸
چدن				کیسینگ پمپ	۹
چدن				خروجی	۱۰

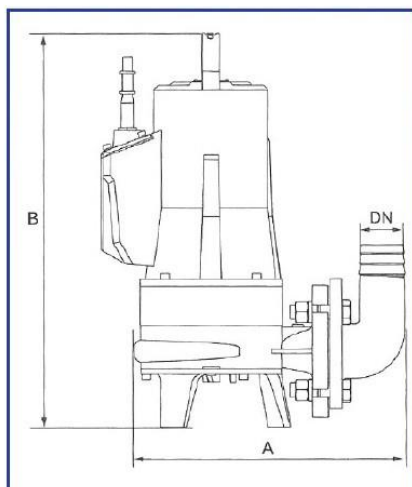


جدول و منحنی های انتخاب پمپ

Model		Motor		Head (m)	Q (lit/min)								
Single Phase	Three Phase	HP	kW		0.0	41.7	83.3	125.0	166.7	208.3	250.0	291.7	333.3
					Q (m3/hr)								
				0.0	2.5	5.0	7.5	10.0	12.5	15.0	17.5	20.0	
SSD 50-7/0.75 M WC	SSD 50-7/0.75 T WC	1.0	0.75	13.6	12.1	9.8	7.1	3.8	-	-	-	-	
SSD 50-8/1.1 M WC	SSD 50-8/1.1 T WC	1.5	1.1	16.3	15.1	13.2	10.8	7.7	4.1	-	-	-	
-	SSD 50-10/1.5 T WC	2.0	1.5	22.1	-	19.7	17.2	14.2	10.5	5.8	-	-	
-	SSD 50-12/2.2 T WC	3.0	2.2	27.5	26.4	24.7	22.8	20.4	17.5	13.9	9.0	2.4	



جدول مشخصات ابعادی



N.W. (kg)	Dim.(mm)			Model
	DN	B	A	
32	50	442	349	SSD 50-7/0.75 M WC X
33	50	442	349	SSD 50-8/1.1 M WC X
28	50	408	314	SSD 50-7/0.75 T WC X
31	50	429	314	SSD 50-8/1.1 T WC X
40	50	509	331	SSD 50-10/1.5 T WC X
43	50	509	331	SSD 50-12/2.2 T WC X

اطلاعات تکمیلی

G.W. (kg)	Cable line (m)	Rate Current (A)	Power		Model
			HP	kW	
35	3*0.75-8	5.2	1	0.75	SSD 50-7/0.75 M WC X
36	3*1-8	7.3	1.5	1.1	SSD 50-8/1.1 M WC X
31	4*0.75-8	2	1	0.75	SSD 50-7/0.75 T WC X
34	4*0.75-8	2.7	1.5	1.1	SSD 50-8/1.1 T WC X
44	4*1-8	3.6	2	1.5	SSD 50-10/1.5 T WC X
47	4*1-8	5.1	3	2.2	SSD 50-12/2.2 T WC X

