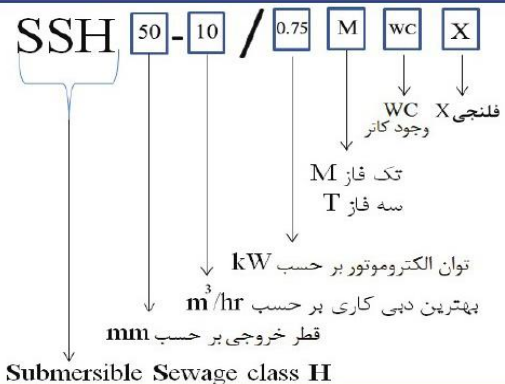




الکتروپمپ های لجن کش چدنی خرد کن دار مدل SSH

2900 rpm



استانداردهای اخذ شده

CE

موارد قابل استفاده

پمپاژ سیالات با ناخالصی بالا (سیال حاوی فیبرهای کوچک، تکه های کاغذ، گل، شن و...)

آبیاری مزارع و باغات

مصارف صنعتی، ساختمانی و کشاورزی

ویژگی های طراحی

جنس بدنه پمپ و براکت موتور از چدن

جنس پروانه از چدن داکتیل

دارای کاتر (جنس کاتر از چدن داکتیل)

استفاده از مکانیکال سیل دویل

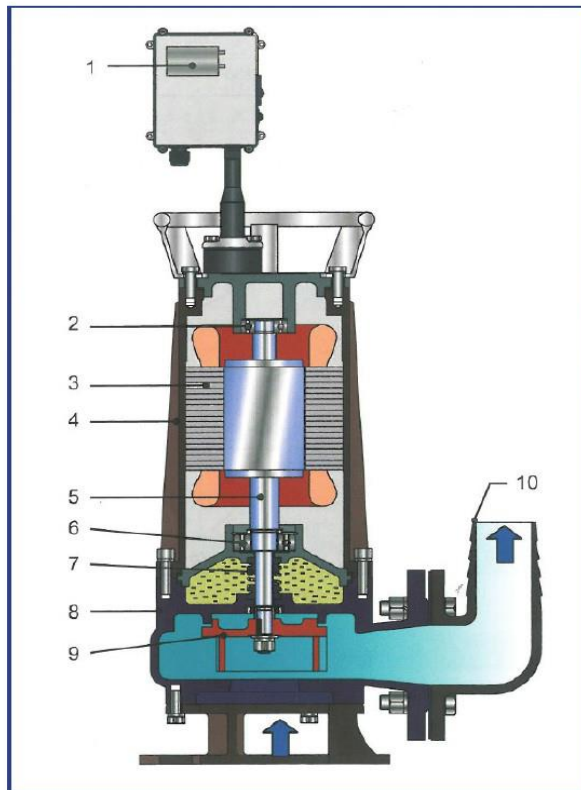
مجهز به جعبه کنترل و محافظ حرارتی برای مدل های تکفاز

محدوده عملکردی

+40	بیشینه دمای سیال ورودی به پمپ (°C)
4-10	محدوده PH
1200	بیشینه چگالی سیال (kg/m ³)
50 Hz	فرکانس برق مجاز
220V AC	ولتاژ برق مجاز برای موتور تک فاز
380V AC	ولتاژ برق مجاز برای موتور سه فاز
10%	محدوده مجاز تغییر ولتاژ



شماتیک پمپ و قطعات تشکیل دهنده



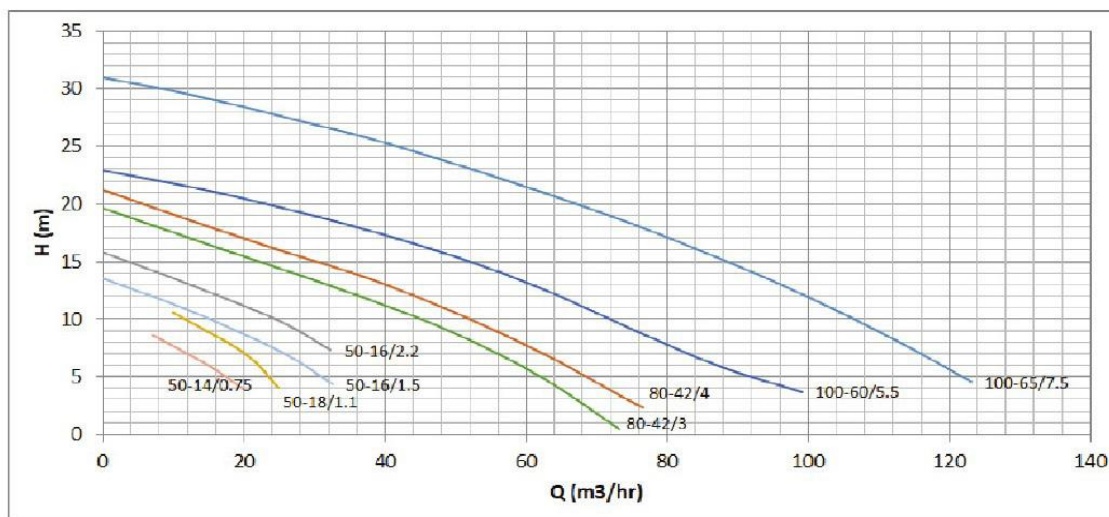
7.5 (Three-phase) (380V/415V)	5 (Three-phase) (380V/415V)	4 (Three-phase) (380V/415V)	3 (Three-phase) (380V/415V)	2.2 (Three-phase) (380V/415V)	1.5 (Three-phase) (380V/415V)	1.1 (Three-phase) (380V/415V)	0.75 (Three-) (Phase)	2.2 Single- (Phase)	1.5 Single- (Phase)	1.1 Single- (Phase)	0.75 Single- (Phase)	توان (kW)	
-	-	-	-	-	-	-	-	25µF/450V.AC	25µF/450V.AC	45µF/450V.AC	40µF/450V.AC	خارجی (نقطه برای تک فاز)	۱
6206-2RZ	6206-2RZ	6205-2RZ	6205-2RZ	6204-2RZ	6204-2RZ	6202-2RZ	6202-2RZ	6204-2RZ	6204-2RZ	6202-2RZ	6202-2RZ	بهرینگ بالایی	۲
2900rpm / موتور خشک												موتور و دور آن	۳
چدن												کیسینگ موتور	۴
استیل زنگ نزن												شافت موتور	۵
6207-2RS	6207-2RS	6206-2RS	6206-2RS	6205-2RS	6205-2RS	6304-2RS	6204-2RS	6205-2RS	6205-2RS	6304-2RS	6204-2RS	بهرینگ پایینی	۶
گرافیت هات پرس شده / گرافیت فشرده / تنگستن کاربید												سیل مکانیکی	۷
چدن												کیسینگ پمپ	۸
چدن داکتیل												پروانه	۹
چدن												خروجی	۱۰



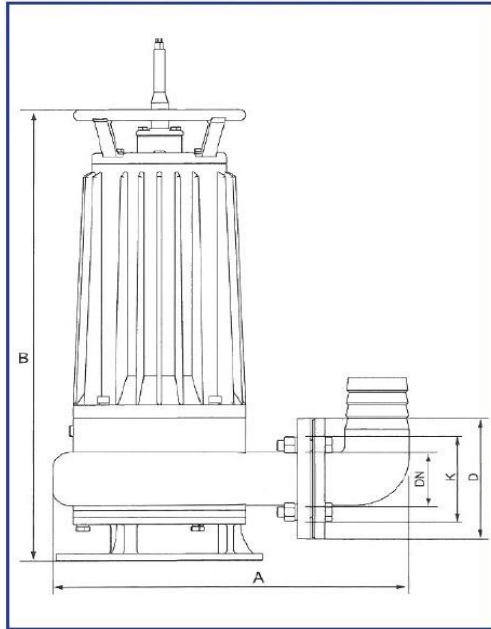
جداول و منحنی های انتخاب پمپ

Model		Motor		Head (m)	Q (lit/min)									
		HP	kW		0.0	208.3	416.7	625.0	833.3	1041.7	1250.0	1458.3	1666.7	1875.0
-	SSH 80-42/3 T WC	4.0	3.0		Q (m3/hr)									
-	SSH 80-42/4 T WC	5.5	4.0		0.0	12.5	25.0	37.5	50.0	62.5	75.0	87.5	100.0	112.5
-	SSH 100-60/5.5 T WC	7.5	5.5		19.7	17.1	14.4	11.8	8.7	4.9	-	-	-	-
-	SSH 100-65/7.5 T WC	10.0	7.5		21.2	18.6	16.0	13.5	10.5	6.9	2.8	-	-	-
					22.9	21.5	19.7	17.7	15.4	12.5	9.2	6.0	3.7	-
				31.0	29.5	27.6	25.8	23.4	21.0	18.2	15.2	11.9	8.1	

Model		Motor		Head (m)	Q (lit/min)									
		Single Phase	Three Phase		HP	kW	0.0	66.7	133.3	200.0	266.7	333.3	400.0	466.7
SSH 50-14/0.75 M WC	SSH 50-14/0.75 T WC	1.0	0.75		Q (m3/hr)									
SSH 50-18/1.1 M WC	SSH 50-18/1.1 T WC	1.5	1.1		0.0	4.0	8.0	12.0	16.0	20.0	24.0	28.0	32.0	
SSH 50-16/1.5 M WC	SSH 50-16/1.5 T WC	2.0	1.5		10.8	-	8.1	7.0	5.6	4.0	-	-	-	
SSH 50-16/2.2 M WC	SSH 50-16/2.2 T WC	2.9	2.2		13.0	-	-	9.9	8.5	7.0	4.7	-	-	
					13.5	12.6	11.8	10.6	9.7	8.8	7.3	6.1	4.6	
				15.8	14.9	14.0	13.1	12.0	11.1	10.0	8.9	7.3		



جدول مشخصات ابعادی



"N.W. (kg)"	Dim.(mm)						Model
	n-d	K	D	DN	B	A	
30	4-φ14	110	140	50	424	305	SSH 50-14/0.75 T WC X
32		110	140	50	457	310	SSH 50-18/1.1 T WC X
40		110	140	50	493	373	SSH 50-16/1.5 T WC X
46		110	140	50	523	373	SSH 50-16/2.2 T WC X
68	4-φ19	150	190	80	580	441	SSH 80-42/3 T WC X
75		150	190	80	600	441	SSH 80-42/4 T WC X
106		170	210	100	673	491	SSH 100-60/5.5 T WC X
115		170	210	100	703	491	SSH 100-65/7.5 T WC X
33	4-φ14	110	140	50	449	305	SSH 50-14/0.75 M WC X
37		110	140	50	472	310	SSH 50-18/1.1 M WC X
43		110	140	50	493	373	SSH 50-16/1.5 M WC X
50		110	140	50	543	373	SSH 50-16/2.2 M WC X

اطلاعات تکمیلی

G.W. (kg)	Cable lne (m)	Solides Passage (mm)	Rate Current (A)	Power		Model
				HP	kW	
33	4*1-10	20	2	1	0.75	SSH 50-14/0.75 T WC X
35	4*1-10	20	2.7	1.5	1.1	SSH 50-18/1.1 T WC X
44	4*1.5-10	25	3.6	2.2	1.5	SSH 50-16/1.5 T WC X
50	4*1.5-10	25	5.1	3	2.2	SSH 50-16/2.2 T WC X
73	4*1.5-10	30	6.7	4	3	SSH 80-42/3 T WC X
80	4*1.5-10	30	8.8	5.5	4	SSH 80-42/4 T WC X
116	4*2.5-10	30	11.7	7.5	5.5	SSH 100-60/5.5 T WC X
125	4*2.5-10	35	15.7	10	7.5	SSH 100-65/7.5 T WC X
37	4*1-9	20	5.2	1	0.75	SSH 50-14/0.75 M WC X
41	4*1-9	20	7.3	1.5	1.1	SSH 50-18/1.1 M WC X
47	4*1.5-9	25	9.5	2.2	1.5	SSH 50-16/1.5 M WC X
55	4*1-10	25	13.8	3	2.2	SSH 50-16/2.2 M WC X

