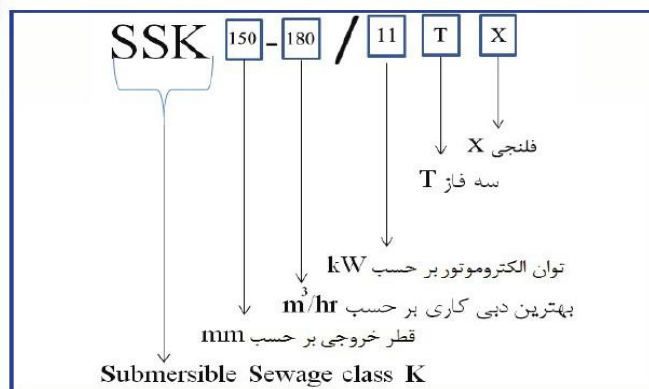




1450 rpm

الکتروپمپ های لجن کش چدنی مدل SSK



استانداردهای اخذ شده

CE

موارد قابل استفاده

پمپاژ سیالات با ذرات ریز (فیبرهای کوچک، تکه های ریز کاغذ، آب گل آلود و ...)

استحصال آب از چاهها

مصارف خانگی، صنعتی و ساختمانی

پرورش ماهی و آبزیان دریایی

امور زیست محیطی

آبیاری و زه کشی مزارع و باغات

محدوده عملکردی

+40	بیشینه دمای سیال ورودی به پمپ (°C)
4-10	محدوده PH
1200	بیشینه چگالی سیال (kg/m ³)
50 Hz	فرکانس برق مجاز
220V AC	ولتاژ برق مجاز برای موتور تک فاز
380V AC	ولتاژ برق مجاز برای موتور سه فاز
10%	محدوده مجاز تغییر ولتاژ

ویژگی های طراحی

پروانه از نوع دو کاناله

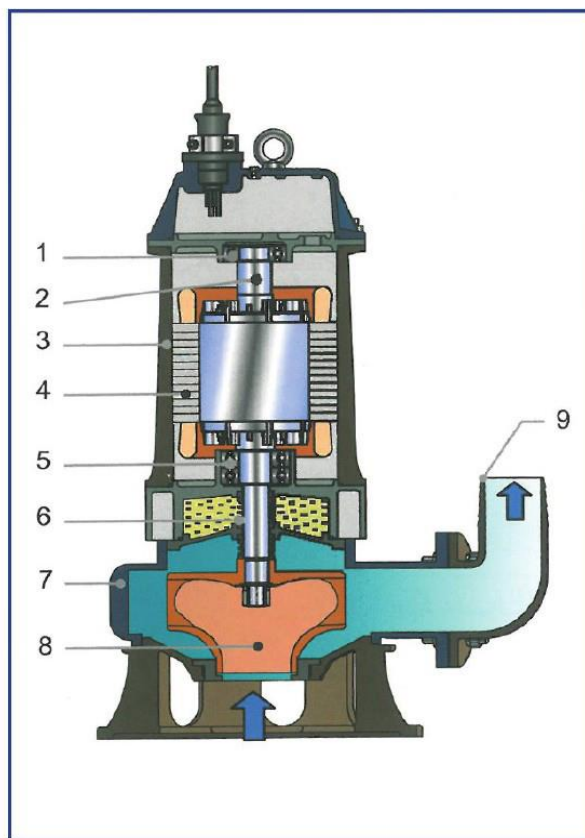
مناسب برای دبی های بالا

استفاده از مکانیکال سیل دوپل

مقاومت بالای قطعات چدنی در برابر سایش



شماتیک پمپ و قطعات تشکیل دهنده



22(380V/50HZ)	18.5(380V/50HZ)	15(380V/50HZ)	11(380V/50HZ)	توان (kW)	
6310-2RZ	6310-2RZ	6309-2RZ	6309-2RZ	بیرینگ بالایی	۱
موتور خشک شناور / 1450 rpm				موتور و دور آن	۲
چدن				کیسینگ موتور	۳
				شافت موتور	۴
6311-2RZ	6311-2RZ	6310-2RZ	6310-2RZ	بیرینگ پایینی	۵
گرافیت هات پرس شده / گرافیت فشرده / تنگستن کاربید / آلومینا سرامیک				سیل مکانیکی	۶
چدن				کیسینگ پمپ	۷
چدن				پروانه	۸
چدن				خروجی	۹



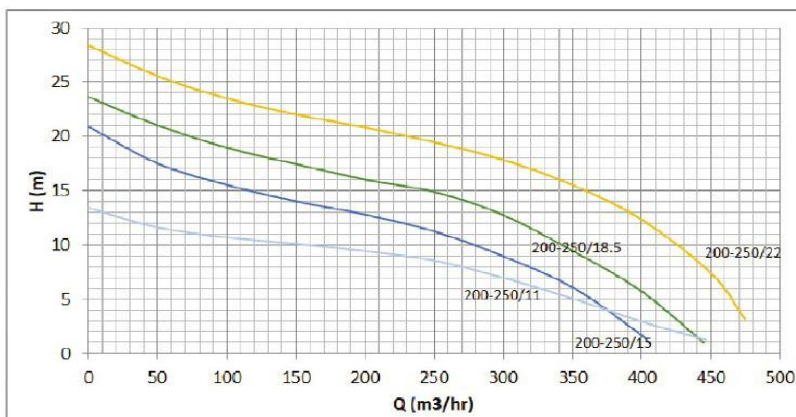
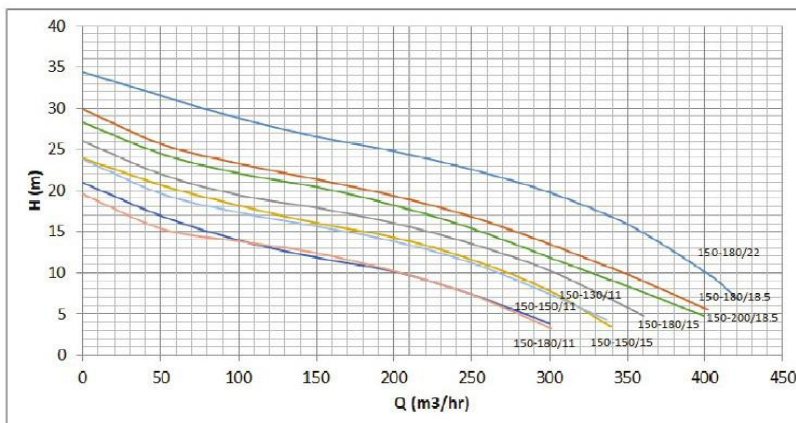
جدول و منحني های انتخاب پمپ

Model		Motor	
Single Phase	Three Phase	HP	kW
-	SSK 150-180/11 T	15.0	11.0
-	SSK 150-150/11 T	15.0	11.0
-	SSK 150-130/11 T	15.0	11.0
-	SSK 150-150/15 T	20.0	15.0
-	SSK 150-180/15 T	20.0	15.0
-	SSK 150-200/18.5 T	25.0	18.5
-	SSK 150-180/18.5 T	25.0	18.5
-	SSK 150-180/22 T	30.0	22.0

Head (m)	Q (lit/min)								
	0.0	833.3	1666.7	2500.0	3333.3	4166.7	5000.0	5833.3	6666.7
	Q (m ³ /hr)								
	0.0	50.0	100.0	150.0	200.0	250.0	300.0	350.0	400.0
19.6	15.4	13.9	12.5	10.2	7.4	3.4	-	-	-
20.9	16.9	14.0	11.9	10.1	7.4	3.9	-	-	-
23.8	19.6	17.3	15.6	13.8	11.2	7.4	-	-	-
23.9	20.6	18.2	16.0	14.3	11.6	7.9	-	-	-
26.0	22.0	19.4	17.9	16.0	13.5	10.3	5.9	-	-
28.3	24.5	22.1	20.4	18.2	15.3	11.9	8.4	4.8	-
29.9	25.7	23.3	21.3	19.3	16.8	13.5	9.8	5.7	-
34.4	31.6	28.8	26.6	24.8	22.5	19.7	15.8	10.0	-

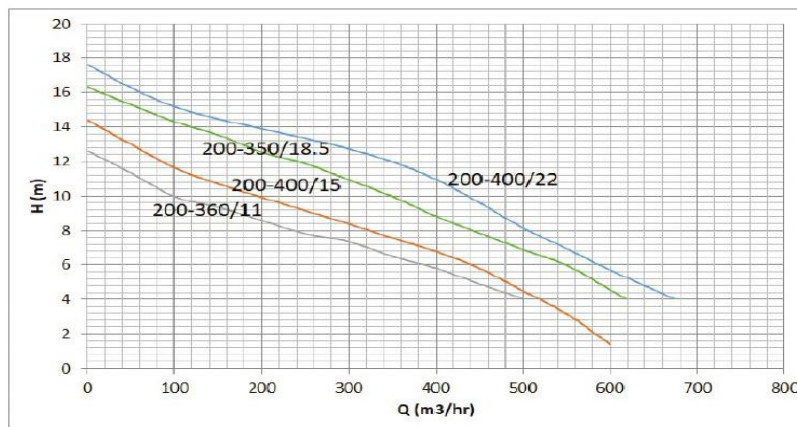
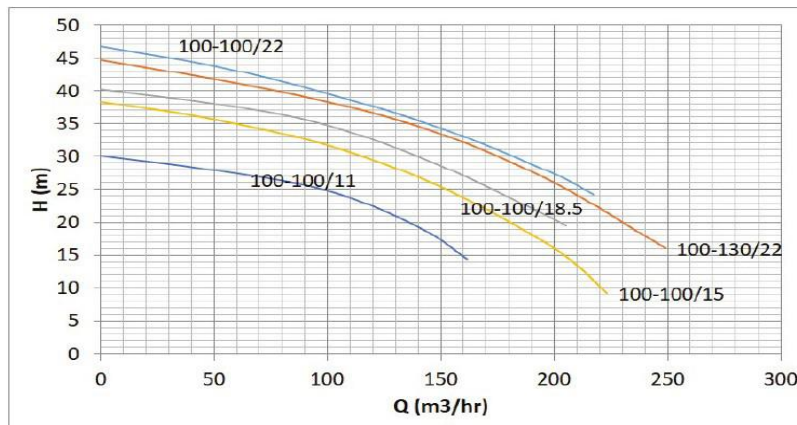
Model		Motor	
Single Phase	Three Phase	HP	kW
-	SSK 200-250/11 T	15.0	11.0
-	SSK 200-250/15 T	20.0	15.0
-	SSK 200-250/18.5 T	25.0	18.5
-	SSK 200-250/22 T	30.0	22.0

Head (m)	Q (lit/min)									
	0.0	833.3	1666.7	2500.0	3333.3	4166.7	5000.0	5833.3	6666.7	7500.0
	Q (m ³ /hr)									
	0.0	50.0	100.0	150.0	200.0	250.0	300.0	350.0	400.0	450.0
13.4	11.6	10.7	10.1	9.4	8.6	7.0	5.0	2.9	-	-
20.9	17.4	15.5	14.0	12.8	11.2	8.9	6.0	1.7	-	-
23.6	21.0	18.9	17.4	16.0	14.9	12.7	9.4	5.8	-	-
28.4	25.5	23.5	22.1	20.9	19.5	17.9	15.5	12.4	7.4	-

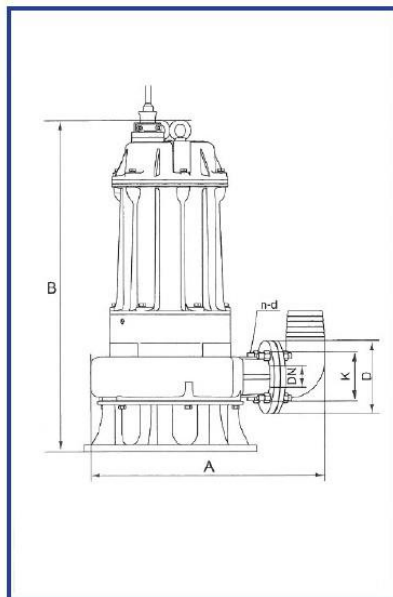


Model		Motor		Head (m)	Q (lit/min)					
		HP	kW		0.0	833.3	1666.7	2500.0	3333.3	4166.7
-	SSK 100-100/11 T	15.0	11.0	Head (m)	Q (m ³ /hr)					
-	SSK 100-100/15 T	20.0	15.0		0.0	50.0	100.0	150.0	200.0	250.0
-	SSK 100-100/18.5 T	25.0	18.5		30.1	28.0	24.8	16.5	-	-
-	SSK 100-130/22 T	30.0	22.0		38.4	35.7	31.8	25.4	16.1	-
-	SSK 100-100/22 T	30.0	22.0		40.2	38.1	34.8	28.6	20.5	-
-					44.7	41.7	38.3	33.5	26.1	16.0
-				46.7	43.8	39.6	34.2	27.4	-	

Model		Motor		Head (m)	Q (lit/min)															
		HP	kW		0.0	833.3	1666.7	2500.0	3333.3	4166.7	5000.0	5833.3	6666.7	7500.0	8333.3	9166.7	10000.0	10833.3		
-	SSK 200-360/11 T	15.0	11.0	Head (m)	Q (m ³ /hr)															
-	SSK 200-400/15 T	20.0	15.0		0.0	50.0	100.0	150.0	200.0	250.0	300.0	350.0	400.0	450.0	500.0	550.0	600.0	650.0		
-	SSK 200-350/18.5 T	20.0	18.5		12.6	11.3	9.9	9.3	8.6	7.8	7.4	6.5	5.8	4.9	4.1	-	-	-		
-	SSK 200-400/22 T	30.0	22.0		14.4	13.0	11.6	10.7	9.9	9.1	8.4	7.6	6.8	5.8	4.5	3.1	1.4	-		
-					16.3	15.3	14.3	13.5	12.6	11.9	11.0	10.0	8.8	7.9	6.9	6.0	4.6	-		
-				17.6	16.3	15.2	14.5	13.9	13.3	12.7	12.0	11.0	9.6	8.2	7.0	5.7	4.5			



جدول مشخصات ابعادی



"N.W. (kg)"	Dim.(mm)						Model
	n-d	K	D	DN	B	A	
238	4-Ø19	170	210	100	995	710	SSK 100-100/11 T X
241	8-Ø19	225	265	150	995	750	SSK 150-130/11 T X
238	8-Ø19	225	265	150	995	750	SSK 150-150/11 T X
238	8-Ø19	225	265	150	995	750	SSK 150-180/11 T X
266	8-Ø19	280	320	200	1015	885	SSK 200-250/11 T X
284	8-Ø19	280	320	200	1040	861	SSK 200-360/11 T X
255	4-Ø19	170	210	100	995	710	SSK 100-100/15 T X
253	8-Ø19	225	265	150	995	750	SSK 150-150/15 T X
253	8-Ø19	225	265	150	995	750	SSK 150-180/15 T X
283	8-Ø19	280	320	200	1010	855	SSK 200-250/15 T X
297	8-Ø19	280	320	200	1040	861	SSK 200-400/15 T X
323	4-Ø19	170	210	100	1055	775	SSK 100-100/18.5 T X
341	8-Ø19	225	265	150	1070	800	SSK 150-200/18.5 T X
341	8-Ø19	225	265	150	1070	800	SSK 150-180/18.5 T X
357	8-Ø19	280	320	200	1065	850	SSK 200-250/18.5 T X
355	8-Ø19	280	320	200	1096	861	SSK 200-350/18.5 T X
336	4-Ø19	170	210	100	1055	775	SSK 100-100/22 T X
336	4-Ø19	170	210	100	1055	775	SSK 100-130/22 T X
351	8-Ø19	225	265	150	1070	800	SSK 150-180/22 T X
362	8-Ø19	280	320	200	1065	850	SSK 200-250/22 T X
370	8-Ø19	280	320	200	1096	861	SSK 200-400/22 T X



G.W. (kg)	Cable line (m)	Solides Passage (mm)	Rate Current (A)	Power		Model
				HP	kW	
253	3*6+1*4-10	35	23.8	15	11	SSK 100-100/11 TX
256	3*6+1*4-10	45		15	11	SSK 150-130/11 TX
253	3*6+1*4-10	45		15	11	SSK 150-150/11 TX
253	3*6+1*4-10	50		15	11	SSK 150-180/11 TX
281	3*6+1*4-10	55		15	11	SSK 200-250/11 TX
299	3*6+1*4-10	60		15	11	SSK 200-360/11 TX
270	3*6+1*4-10	35	31.7	20	15	SSK 100-100/15 TX
268	3*6+1*4-10	45		20	15	SSK 150-150/15 TX
268	3*6+1*4-10	50		20	15	SSK 150-180/15 TX
298	3*6+1*4-10	50		20	15	SSK 200-250/15 TX
312	3*6+1*4-10	65		20	15	SSK 200-400/15 TX
338	3*10+1*6-10	35	38.7	25	18.5	SSK 100-100/18.5 TX
356	3*10+1*6-10	45		25	18.5	SSK 150-200/18.5 TX
356	3*10+1*6-10	45		25	18.5	SSK 150-180/18.5 TX
372	3*10+1*6-10	50		25	18.5	SSK 200-250/18.5 TX
370	3*10+1*6-10	55		25	18.5	SSK 200-350/18.5 TX
351	3*10+1*6-10	35	44.9	30	22	SSK 100-100/22 TX
351	3*10+1*6-10	45		30	22	SSK 100-130/22 TX
366	3*10+1*6-10	45		30	22	SSK 150-180/22 TX
377	3*10+1*6-10	50		30	22	SSK 200-250/22 TX
385	3*10+1*6-10	60		30	22	SSK 200-400/22 TX

