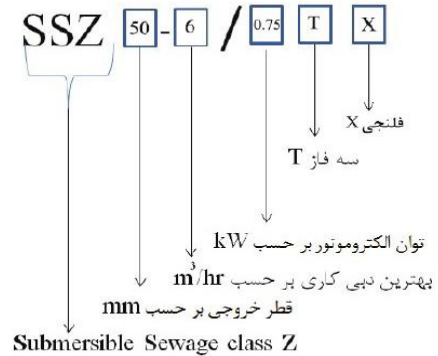




الکتروپمپ های لجن کش چدنی سه فاز مدل SSZ

2900 rpm



استانداردهای اخذ شده



موارد قابل استفاده

پمپاژ سیالات با ذرات ریز (فیبرهای کوچک، تکه های ریز کاغذ، آب گل آلود و ...)

استحصال آب از چاهها

مصارف خانگی، صنعتی و ساختمانی

پرورش ماهی و آبیاری دریایی

امور زیست محیطی

آبیاری و زه کشی مزارع و باغات

محدوده عملکردی

+40	بیشینه دمای سیال ورودی به پمپ (°C)
4-10	محدوده PH
1200	بیشینه چگالی سیال (kg/m ³)
50 Hz	فرکانس برق مجاز
220V AC	ولتاژ برق مجاز برای موتور تک فاز
380V AC	ولتاژ برق مجاز برای موتور سه فاز
10%	محدوده مجاز تغییر ولتاژ

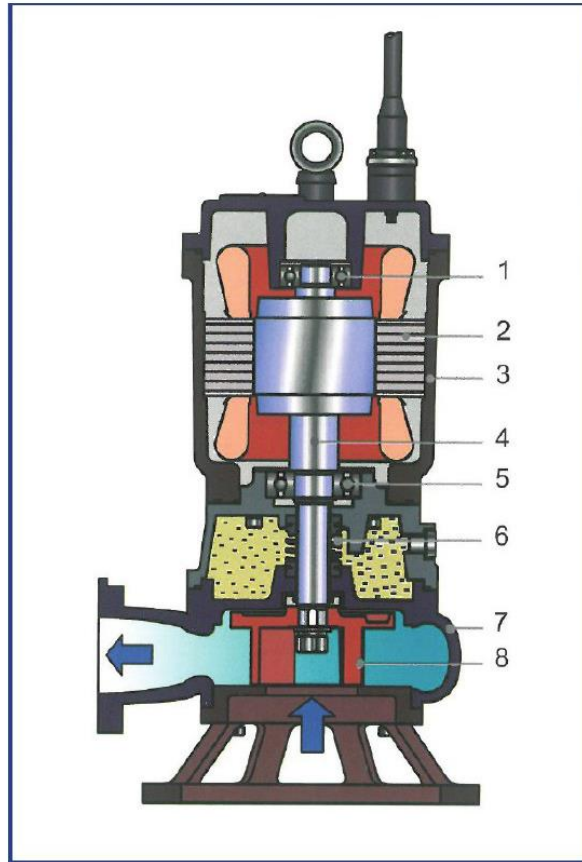
ویژگی های طراحی

جنس شافت از استیل زنگ نزن کروم دار

استفاده از مکانیکال سیل دوبل



شماتیک پمپ و قطعات تشکیل دهنده



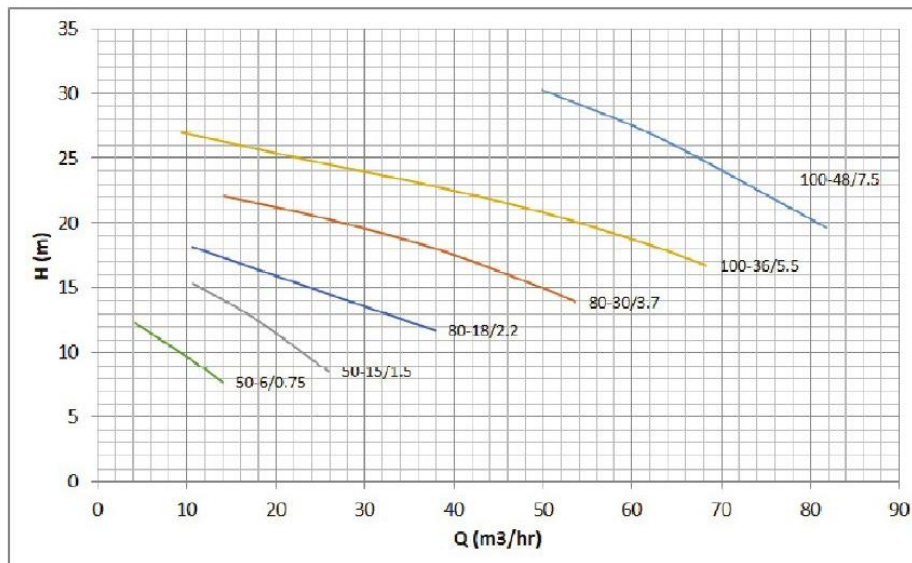
7.5	5.5	3.7	2.2	1.5	0.75	توان (kW)	
6306-2RZ	6306-2RZ	6306-2RZ	6204-2RZ	6204-2RZ	6204-2RZ	بیرینگ بالایی	۱
2900 rpm / موتور خشک						موتور و دور آن	۲
استیل زنگ نزن کروم دار						کیسینگ موتور	۳
چدن						شافت موتور	۴
6307-2RZ	6307-2RZ	6307-2RZ	6305-2RZ	6305-2RZ	6305-2RZ	بیرینگ پایینی	۵
آلومینا سرامیک / گرافیت هات پرس شده / تنگستن کارباید / سیلیکون کارباید تقویت شده						سیل مکانیکی	۶
چدن						کیسینگ پمپ	۷
چدن						پروانه	۸



جدول و منحنی های انتخاب پمپ

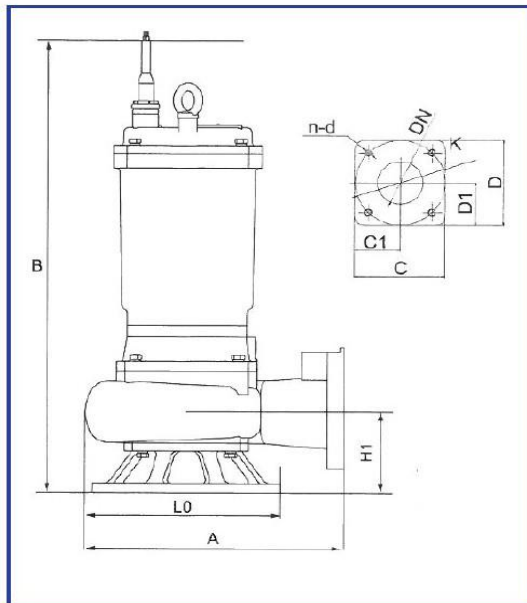
Model	Motor		Head (m)	Q (lit/min)									
	HP	kW		0.0	66.7	133.3	200.0	266.7	333.3	400.0	466.7	533.3	600.0
Three Phase				Q (m3/hr)									
				0.0	4.0	8.0	12.0	16.0	20.0	24.0	28.0	32.0	36.0
SSZ 50-8/0.75 T	1.0	0.75		14.0	12.3	10.5	8.5	-	-	-	-	-	-
SSZ 50-18/1.5 T	2.0	1.5		17.9	-	-	14.8	13.5	11.3	9.6	-	-	-
SSZ 80-24/2.2 T	3.0	2.2		21.0	-	-	17.8	16.7	15.9	15.0	14.0	13.0	12.1

Model	Motor		Head (m)	Q (lit/min)								
	HP	kW		0.0	250.0	333.3	500.0	666.7	833.3	1000.0	1166.7	1333.3
Three Phase				Q (m3/hr)								
				0.0	15.0	20.0	30.0	40.0	50.0	60.0	70.0	80.0
SSZ 80-30/3.7 T	5.0	3.7		24.0	21.4	21.0	19.5	17.3	14.6	-	-	-
SSZ 100-38/5.5 T	7.5	5.5		28.4	26.2	25.2	23.8	22.2	20.5	18.8	-	-
SSZ 100-65/7.5 T	10.0	7.5		43.9	-	-	-	-	30.3	27.7	23.8	20.4



جدول مشخصات ابعادی

"N.W. (kg)"	Dim.(mm)											Model
	n-d	D1	D	C1	C	K	DN	L0	A	H1	B	
31	4-M10	50	100	50	100	99	50	220	250	96	460	SSZ 50-8/0.75 T X
36	4-M10	50	100	50	100	99	50	200	270	99	520	SSZ 50-18/1.5 T X
40	4-M12	70	150	70	140	156	80	237	292	101	525	SSZ 80-24/2.2 T X
65	4-M12	70	150	70	140	156	80	270	326	100	560	SSZ 80-30/3.7 T X
78	4-M12	70	150	70	140	156	100	290	346	103	600	SSZ 100-38/5.5 T X
84	4-M12	70	150	70	140	156	100	290	346	103	600	SSZ 100-65/7.5 T X



اطلاعات تکمیلی

G.W. (kg)	Cable line (m)	Solides Passage (mm)	Rate Current (A)	Power		Model
				HP	kW	
34	4*1-6	20	2	1	0.75	SSZ 50-8/0.75 T X
40	4*1-6	20	3.6	2	1.5	SSZ 50-18/1.5 T X
45	4*1-6	20	5.1	3	2.2	SSZ 80-24/2.2 T X
71	4*1.5-6	30	8.2	5	3.7	SSZ 80-30/3.7 T X
85	4*1.5-6	30	11.7	7.5	5.5	SSZ 100-38/5.5 T X
91	4*2.5-6	30	15.7	10	7.5	SSZ 100-65/7.5 T X

