

PSA 500-700 (730rpm)

الکترو پمپ ملخی ۷۰۰-۵۰۰

SPECIFICATION OF SEWAGE ELECTRO PUMPS:

مشخصات کلی الکترو پمپ ملخی:

Discharge Dia : 600 mm	قطر رانش : ۶۰۰ میلی‌متر
Capacity : 300-600 Lit/Sec	ظرفیت آبدهی : ۳۰۰-۶۰۰ لیتر بر ثانیه
Head : 2-5 m	ارتفاع : ۲-۵ متر
Fluid temp : up to 35 °C	درجه حرارت سیال : تا ۳۵ درجه سانتیگراد

* Material :

* جنس مواد:

Shaft : Stainless Steel 1.4021	محور : فولاد ضد زنگ
Impeller : Cast iron GG-25	پروانه : چدن GG-25
Pump casing : Cast iron GG-25	محفظه پمپ : چدن GG-25
Mechanical Seal : Silicon carbide	مکانیکال سیل : سیلیکون کارباید

* material are Changeable on request.

* جنس مواد برحسب تقاضا قابل تغییر است.

وزن (کیلوگرم) Weight (Kg)	دور ۷۳۰ (دور در دقیقه) 730 (RPM)	آبدهی (لیتر بر ثانیه) Capacity (Lit/Sec)					زاویه پروانه (درجه) Prooeller Angle (Degree)	قطر رانش (میلی‌متر) Discharge Dia. (mm)	مشخصات الکتروموتور Electromotor Char.		
		300	375	450	525	600			توان kW	آمپر Amp.	ولتاژ Volt
720	ارتفاع (متر) Head (m)	4.8	3.4	1.8	-	-	-4	600	22	45	380/660
750		5	4	2.8	-	-	-2	600	30	55	380/660
750		-	4.5	3.4	2	-	0	600	30	55	380/660
750		-	5.1	4.3	3	-	+2	600	30	55	380/660
750		-	5.3	4.6	3.6	2.3	+4	600	30	55	380/660

مزایای الکترو پمپهای ملخی:

۱- آبیاری - زهکشی - آبرسانی تصفیه خانه ها ۳- آبرسانی برای مصارف صنعتی ۴- کنترل سیلابهای فصلی و غیره

ویژگیهای الکترو پمپهای ملخی:

۱- دو عدد مکانیکال سیل ۲- کلاس حرارتی عایق F ۳- درجه حفاظت IP68 ۴- مجهز به سنسورهای حفاظتی ۵- قابل تنظیم بودن زاویه پره ها

در صورت نیاز به اطلاعات بیشتر با مهندسی فروش این شرکت تماس حاصل فرمایید.

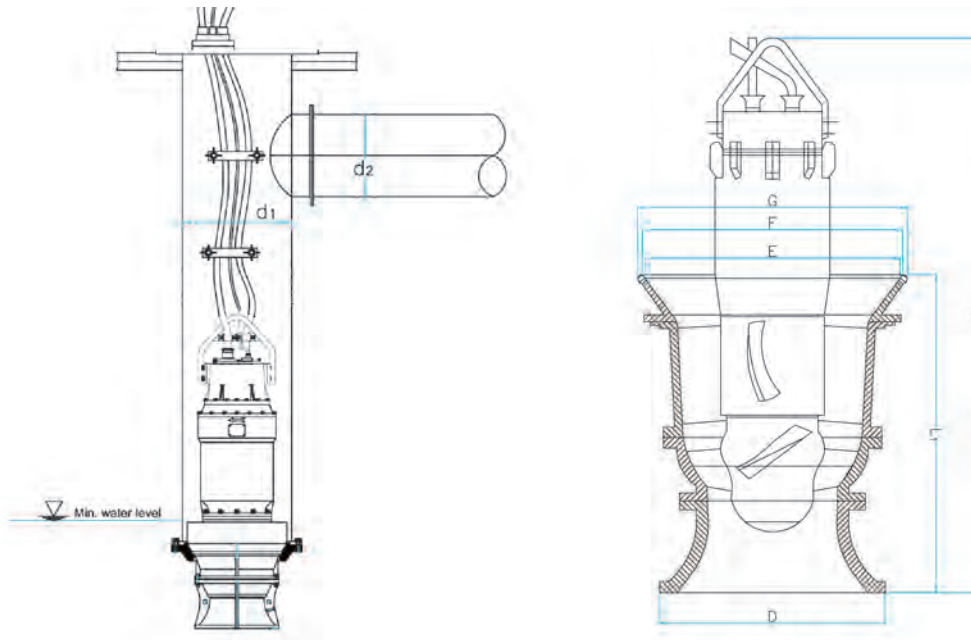


NAVID SAHAND

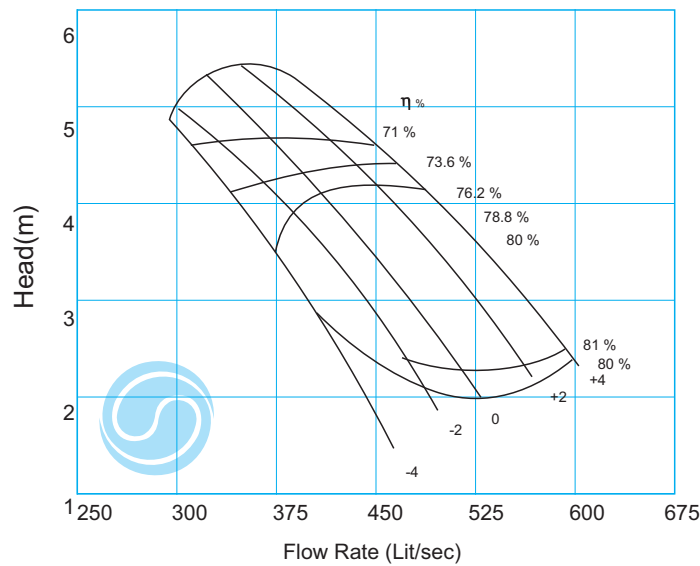


PSA 500-700 (730rpm)

الکترو پمپ ملخی ۷۰۰-۵۰۰



	d1	d2	D	e2	f1	g	L	L ₁
PSA 500-700	800	600	700	600	680	720	1815	615



دور موتور ۷۳۰ rpm / 730rpm



PSA 500-700 (980rpm)

الکترو پمپ ملخی ۷۰۰-۵۰۰

SPECIFICATION OF SEWAGE ELECTRO PUMPS:

مشخصات کلی الکتروپمپ ملخی:

Discharge Dia : 600 mm	قطر رانش : ۶۰۰ میلی‌متر
Capacity : 400-800 Lit/Sec	ظرفیت آبدهی : ۴۰۰-۸۰۰ لیتر بر ثانیه
Head : 3.5-9 m	ارتفاع : ۳/۵-۹ متر
Fluid temp : up to 35 °C	درجه حرارت سیال : تا ۳۵ درجه سانتیگراد

* Material :

* جنس مواد:

Shaft : Stainless Steel 1.4021	محور : فولاد ضد زنگ
Impeller : Cast iron GG-25	پروانه : چدن GG-25
Pump casing : Cast iron GG-25	محفظه پمپ : چدن GG-25
Mechanical Seal : Silicon carbide	مکانیکال سیل : سیلیکون کارباید

* material are Changeable on request.

* جنس مواد برحسب تقاضا قابل تغییر است.

وزن (کیلوگرم) Weight (Kg)	دور ۹۸۰ (دور در دقیقه) 980 (RPM)	آبدهی (لیتر بر ثانیه) Capacity (Lit/Sec)					زاویه پروانه (درجه) Proeller Angle (Degree)	قطر رانش (میلی‌متر) Discharge Dia. (mm)	مشخصات الکتروموتور Electromotor Char.		
		400	500	600	700	800			ولتاژ Volt	آمپر Amp.	توان kW
790	ارتفاع (متر)	9.2	6.6	3.9	-	-	-4	600	55	110	380/660
790		9.5	7.7	5.6	-	-	-2	600	55	110	380/660
790	Head (m)	-	8.4	6.6	4.5	-	0	600	55	110	380/660
800		-	9.4	7.8	5.9	-	+2	600	75	150	380/660
800		-	9.7	8.5	6.8	4.7	+4	600	75	150	380/660

مزایای الکتروپمپهای ملخی:

۱- آبیاری - زهکشی - آبرسانی تصفیه خانه ها ۳- آبرسانی برای مصارف صنعتی ۴- کنترل سیلابهای فصلی و غیره

ویژگیهای الکتروپمپهای ملخی:

۱- دو عدد مکانیکال سیل ۲- کلاس حرارتی عایق F ۳- درجه حفاظت IP68 ۴- مجهز به سنسورهای حفاظتی ۵- قابل تنظیم بودن زاویه پره ها

در صورت نیاز به اطلاعات بیشتر با مهندسی فروش این شرکت تماس حاصل فرمایید.



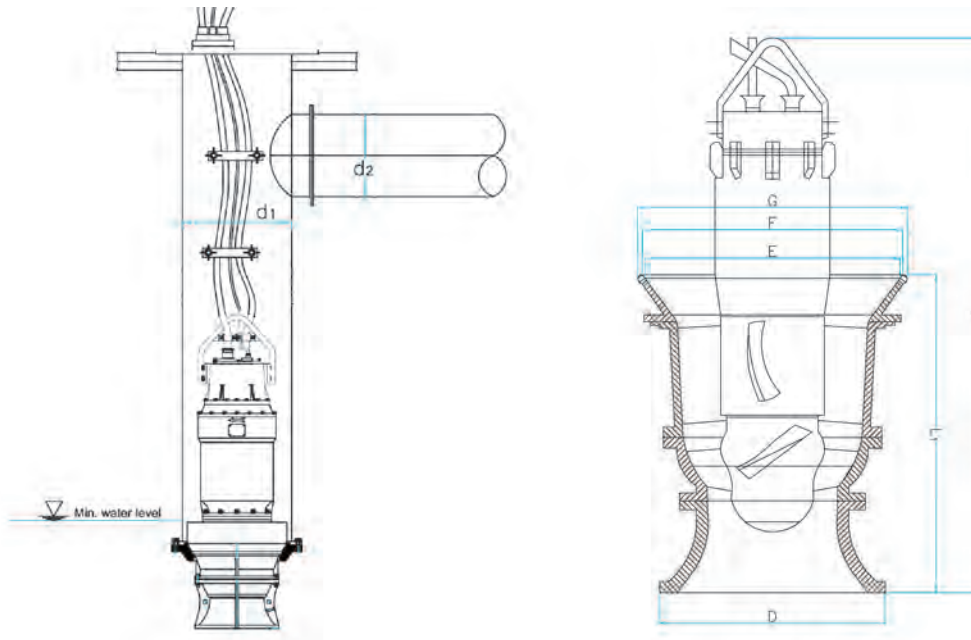
NAVID SAHAND



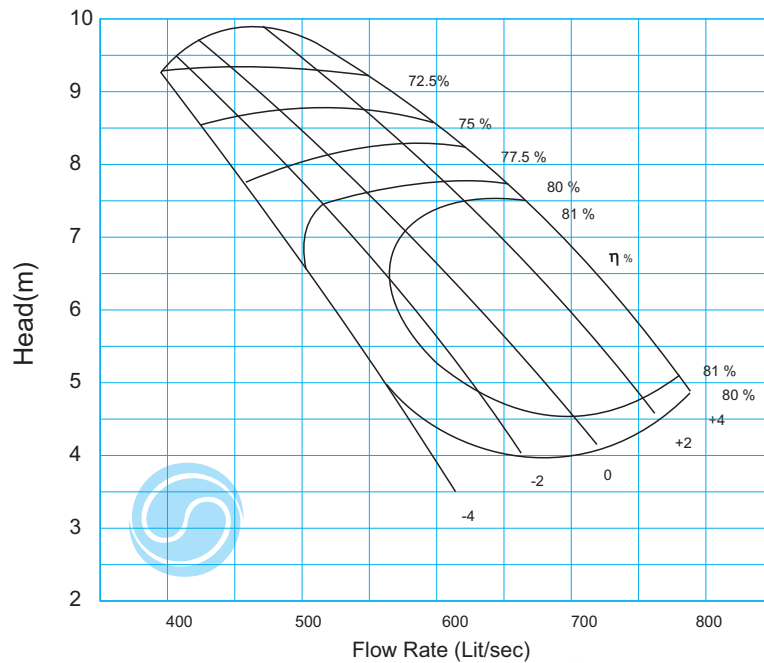
Boosterkar

PSA 500-700 (980rpm)

الکترو پمپ ملخی ۷۰۰-۵۰۰



	d1	d2	D	e2	f1	g	L	L ₁
PSA 500-700	800	600	700	600	680	720	1815	615



980 rpm / دور موتور ۹۸۰

NAVID SAHAND



PSM 500-800(980 rpm)

الکترو پمپ ملخی ۵۰۰-۸۰۰

SPECIFICATION OF SEWAGE ELECTRO PUMPS:

مشخصات کلی الکترو پمپ ملخی:

Discharge Dia : 600 mm	قطر رانش : ۶۰۰ میلی‌متر
Capacity : 330-880 Lit/Sec	ظرفیت آبدهی : ۳۳۰-۸۸۰ لیتر بر ثانیه
Head : 5-14 m	ارتفاع : ۵-۱۴ متر
Fluid temp : up to 35 °C	درجه حرارت سیال : تا ۳۵ درجه سانتیگراد

* Material :

* جنس مواد:

Shaft : Stainless Steel 1.4021	محور : فولاد ضد زنگ
Impeller : Cast iron GG-25	پروانه : چدن GG-25
Pump casing : Cast iron GG-25	محفظه پمپ : چدن GG-25
Mechanical Seal : Silicon carbide	مکانیکال سیل : سیلیکون کارباید

* material are Changeable on request.

* جنس مواد برحسب تقاضا قابل تغییر است.

وزن (کیلوگرم) Weight (Kg)	دور ۹۸۰ (دور در دقیقه) 980 (RPM)	آبدهی (لیتر بر ثانیه) Capacity (Lit/Sec)					زاویه پروانه (درجه) Proeller Angle (Degree)	قطر رانش (میلیمتر) Discharge Dia. (mm)	مشخصات الکتروموتور Electromotor Char.		
		400	500	600	700	800			ولتاژ Volt	آمپر Amp.	توان kW
840	ارتفاع (متر) Head (m)	11.1	8.2	-	-	-	-4	600	75	150	380/660
900		12.9	10.4	7.1	-	-	-2	600	90	180	380/660
1055		14	12	9.2	5	-	0	600	90	180	380/660
1095		-	13.2	11	8	-	+2	600	110	220	380/660
1120		-	14.3	12.6	10.2	7	+4	600	110	220	380/660

مزایای الکترو پمپهای ملخی:

۱- آبیاری - زهکشی - آبرسانی تصفیه خانه ها ۳- آبرسانی برای مصارف صنعتی ۴- کنترل سیلابهای فصلی و غیره

ویژگیهای الکترو پمپهای ملخی:

۱- دو عدد مکانیکال سیل ۲- کلاس حرارتی عایق F ۳- درجه حفاظت IP68 ۴- مجهز به سنسورهای حفاظتی ۵- قابل تنظیم بودن زاویه پره ها

در صورت نیاز به اطلاعات بیشتر با مهندسی فروش این شرکت تماس حاصل فرمایید.



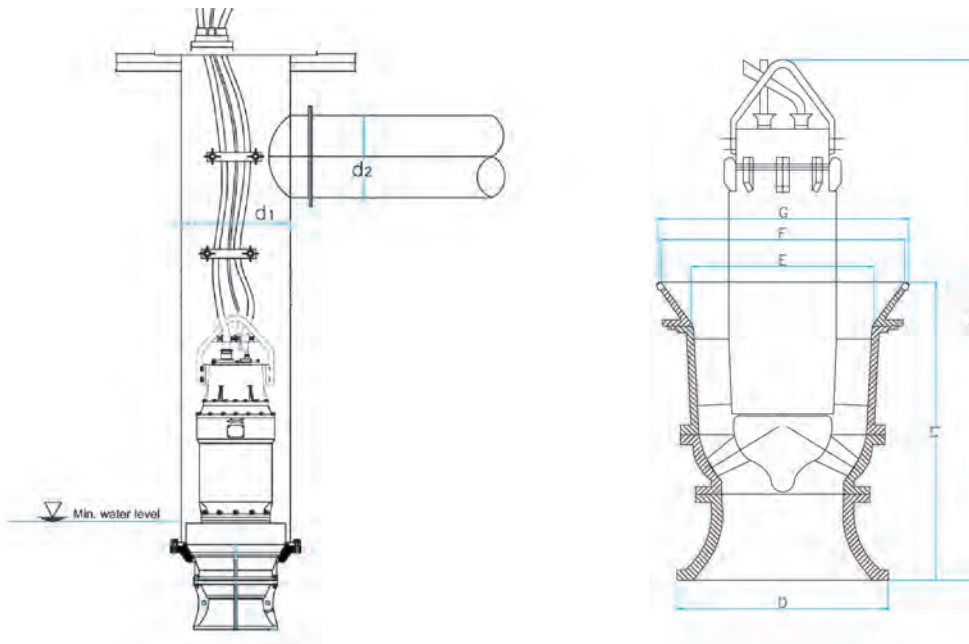
NAVID SAHAND



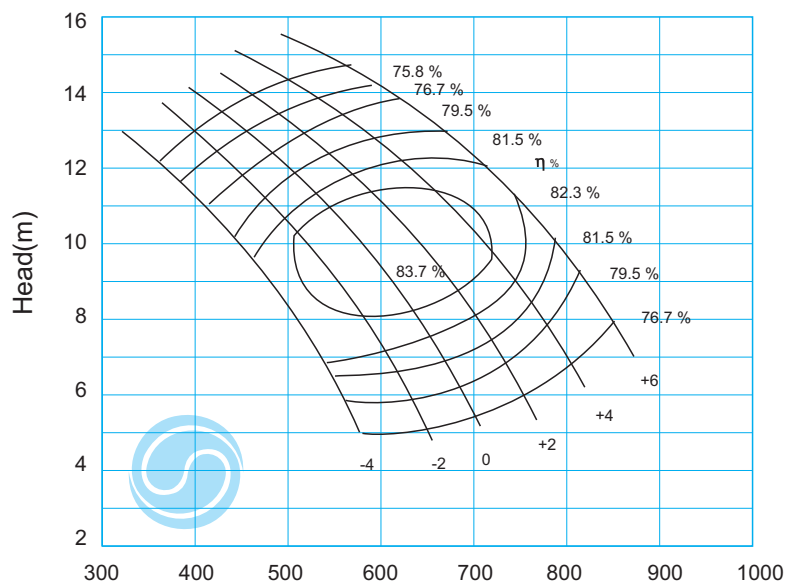
Boosterkar

PSM 500-800(980 rpm)

الکترو پمپ ملخی ۵۰۰-۸۰۰



	d1	d2	D	e2	f1	g	L	L ₁
PSM 500-800	800	600	700	600	680	720	2305	910



Flow Rate (Lit/sec)

980 rpm / دور موتور ۹۸۰



PSM 700-1000 (730 rpm)

الکترو پمپ ملخی ۱۰۰۰-۷۰۰

SPECIFICATION OF SEWAGE ELECTRO PUMPS:

مشخصات کلی الکترو پمپ ملخی:

Discharge Dia : 1000 mm	قطر رانش : ۱۰۰۰ میلیمتر
Capacity : 400-1200 Lit/Sec	ظرفیت آبدهی : ۱۲۰۰-۴۰۰ لیتر بر ثانیه
Head : 5-14 m	ارتفاع : ۵-۱۴ متر
Fluid temp : up to 35 °C	درجه حرارت سیال : تا ۳۵ درجه سانتیگراد

* Material :

* جنس مواد:

Shaft : Stainless Steel 1.4021	محور : فولاد ضد زنگ
Impeller : Cast iron GG-25	پروانه : چدن GG-25
Pump casing : Cast iron GG-25	محفظه پمپ : چدن GG-25
Mechanical Seal : Silicon carbide	مکانیکال سیل : سیلیکون کارباید

* material are Changeable on request.

* جنس مواد برحسب تقاضا قابل تغییر است.

وزن (کیلوگرم) Weight (Kg)	دور ۷۳۰ (دور در دقیقه) 730 (RPM)	آبدهی (لیتر بر ثانیه) Capacity (Lit/Sec)				زاویه پروانه (درجه) Proeller Angle (Degree)	قطر رانش (میلیمتر) Discharge Dia. (mm)	مشخصات الکتروموتور Electromotor Char.		
		550	750	950	1150			توان kw	آمپر Amp.	ولتاژ Vol..
1650	ارتفاع (متر)	12.5	9	-	-	-4	1000	110	220	380/660
	Head (m)	-	11.2	6.5	-	-2	1000	110	220	380/660
1800		-	12.4	9.2	-	0	1000	130	260	380/660
1980		-	13.7	11.3	7.3	+2	1000	150	310	380/660

کاربرد الکترو پمپهای ملخی:

۱- آبیاری - زهکشی - ۲- آبرسانی تصفیه خانه ها ۳- آبرسانی برای مصارف صنعتی ۴- کنترل سیلابهای فصلی و غیره

ویژگیهای الکترو پمپهای ملخی:

۱- دو عدد مکانیکال سیل ۲- کلاس حرارتی عایق F ۳- درجه حفاظت IP68 ۴- مجهز به سنسورهای حفاظتی ۵- قابل تنظیم بودن زاویه پره ها

در صورت نیاز به اطلاعات بیشتر با مهندسی فروش این شرکت تماس حاصل فرمایید.



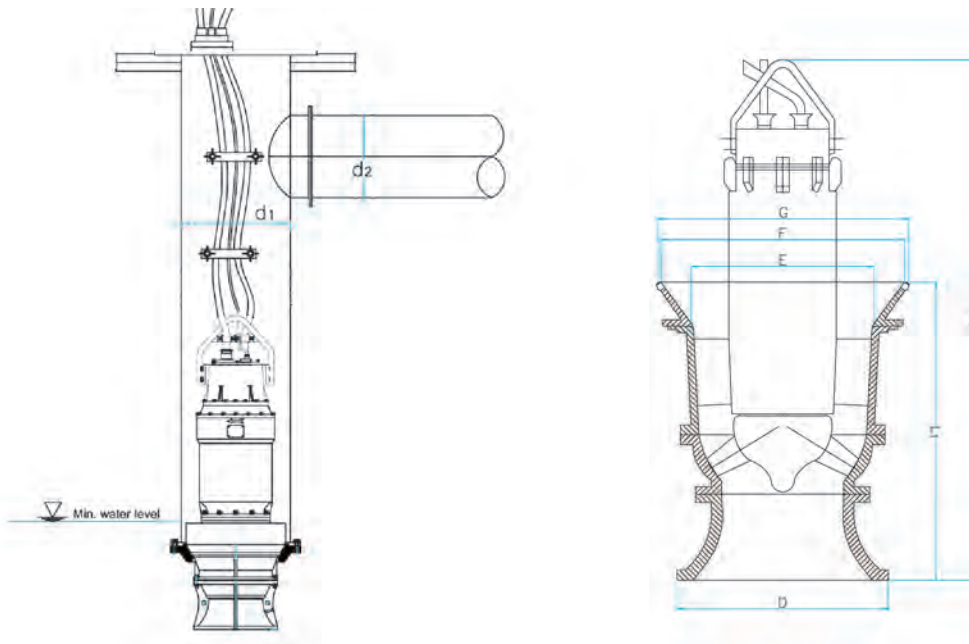
NAVID SAHAND



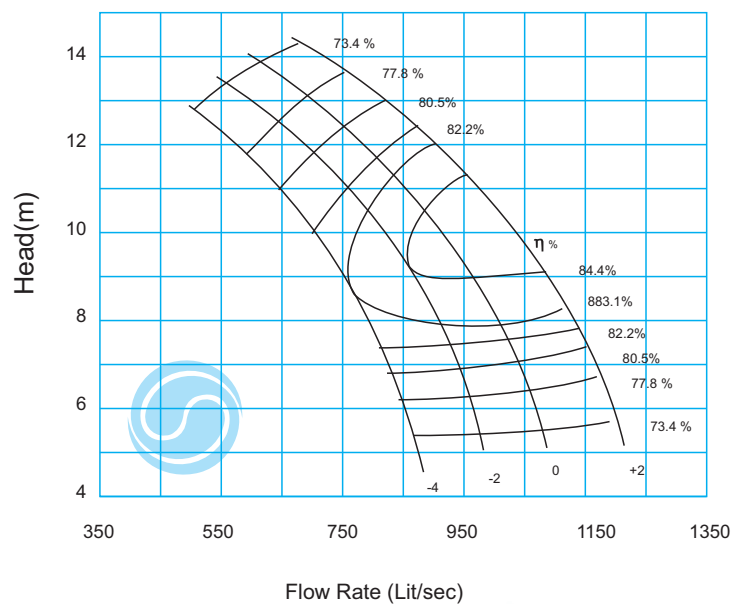
Boosterkar

PSM 700-1000 (730 rpm)

الکترو پمپ ملخی ۷۰۰-۱۰۰۰



PSM 700-1000	d1	d2	D	e2	f1	g	L	L ₁
	1000	800	1000	800	920	980	2750	1200



Flow Rate (Lit/sec)
730 rpm / دور موتور ۷۳۰



PSA 900-1200(580 rpm)

الکترو پمپ ملخی ۱۲۰۰-۹۰۰

SPECIFICATION OF SEWAGE ELECTRO PUMPS:

مشخصات کلی الکترو پمپ ملخی:

Discharge Dia : 1200 mm	قطر رانش : ۱۲۰۰ میلیمتر
Capacity : 1700-3000 Lit/Sec	ظرفیت آبدهی : ۱۷۰۰-۳۰۰۰ لیتر بر ثانیه
Head : 2-7.5 m	ارتفاع : ۲-۷/۵ متر
Fluid temp : up to 35 °C	درجه حرارت سیال : تا ۳۵ درجه سانتیگراد

* Material :

* جنس مواد:

Shaft : Stainless Steel 1.4021	محور : فولاد ضد زنگ
Impeller : Cast iron GG-25	پروانه : چدن GG-25
Pump casing : Cast iron GG-25	محفظه پمپ : چدن GG-25
Mechanical Seal : Silicon carbide	مکانیکال سیل : سیلیکون کارباید

* material are Changeable on request.

* جنس مواد برحسب تقاضا قابل تغییر است.

وزن (کیلوگرم) Weight (Kg)	دور ۵۸۰ (دور در دقیقه) 580 (RPM)	آبدهی (لیتر بر ثانیه) Capacity (Lit/Sec)			زاویه پروانه (درجه) Proeller Angle (Degree)	قطر رانش (میلیمتر) Discharge Dia. (mm)	مشخصات الکتروموتور Electromotor Char.		
		3000	2700	2100			ولتاژ	آمپر	توان
S							kw	Amp.	Volt
3250	ارتفاع	3.6	5.5	7.6	+6	1200	250	470	380/660
3150	(متر)	-	4.5	7.1	+4	1200	210	415	380/660
3050	Head (m)	-	3.2	6.5	+2	1200	180	375	380/660
3050		-	-	6	0	1200	180	375	380/660
2950		-	-	3.5	-2	1200	155	305	380/660

کاربرد الکترو پمپهای ملخی:

۱- آبیاری - زهکشی - آبرسانی تصفیه خانه ها ۳- آبرسانی برای مصارف صنعتی ۴- کنترل سیلابهای فصلی و غیره

ویژگیهای الکترو پمپهای ملخی:

۱- دو عدد مکانیکال سیل ۲- کلاس حرارتی عایق F ۳- درجه حفاظت IP68 ۴- مجهز به سنسورهای حفاظتی ۵- قابل تنظیم بودن زاویه پره ها

در صورت نیاز به اطلاعات بیشتر با مهندسی فروش این شرکت تماس حاصل فرمایید.



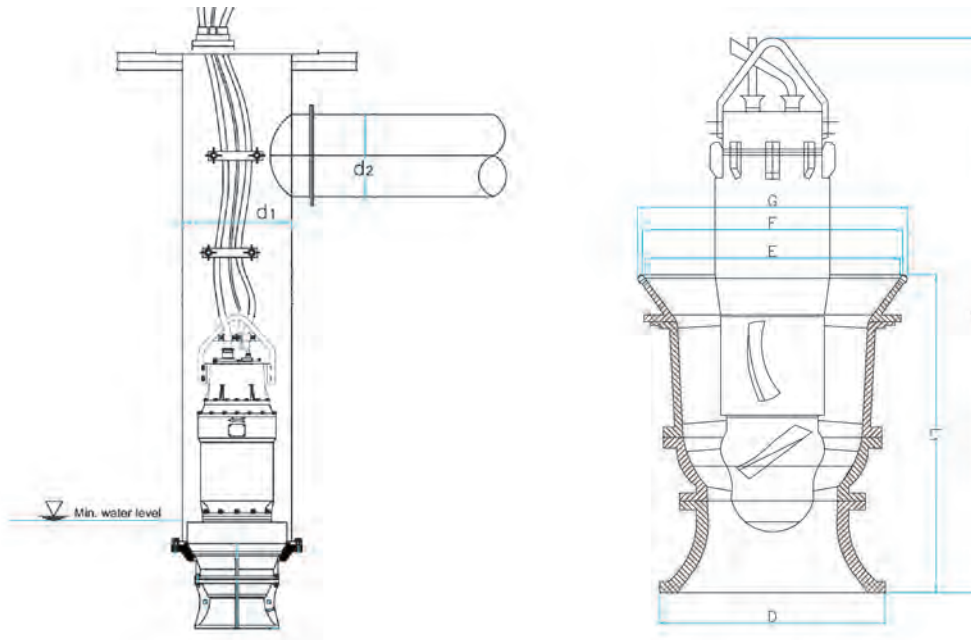
NAVID SAHAND



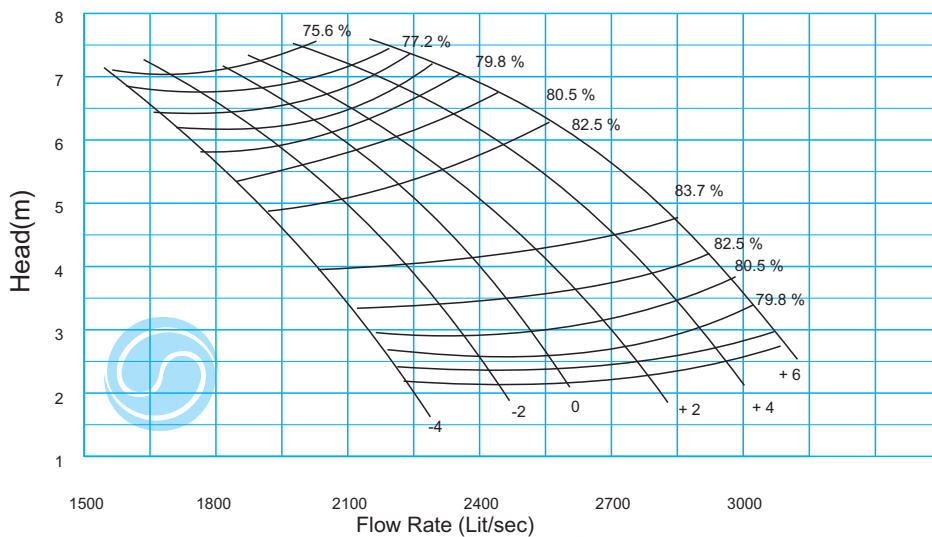
Boosterkar

PSA 900-1200(580 rpm)

الکترو پمپ ملخی ۹۰۰-۱۲۰۰



	d1	d2	D	e2	f1	g	L	L ₁
PSA 900-1200	1430	1000	1200	1170	1270	1372	2975	1230



580 rpm / دور موتور ۵۸۰

NAVID SAHAND

