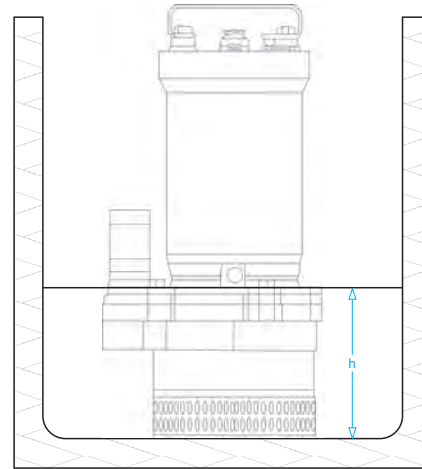
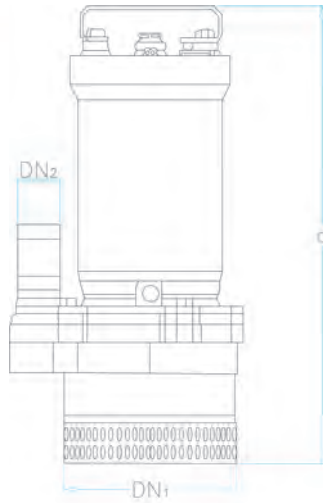
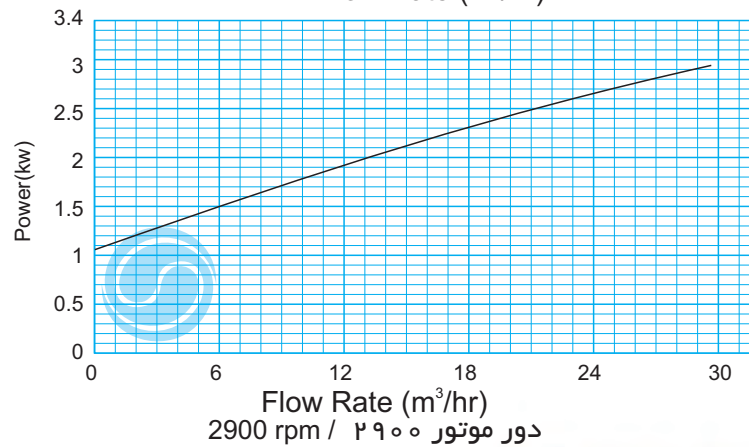
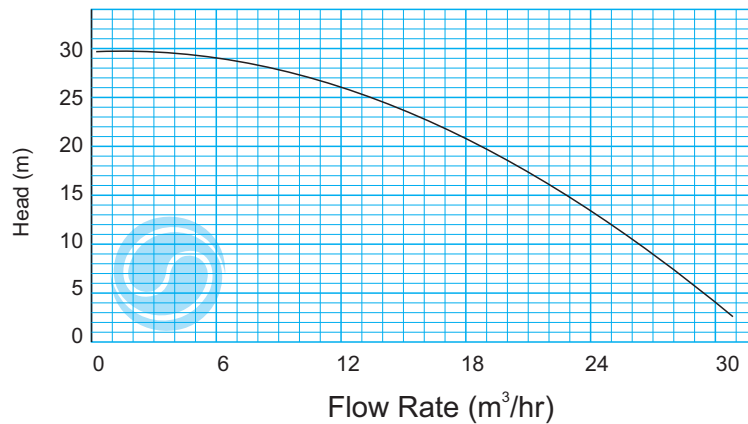


SPD 50 S/TOP2.22

الکترو پمپ تکفاز کف کش ۲ اینچ (۲/۲ کیلووات)



SPD S 50 Top	DN 1	DN 2	a	h
	165	50	542	120



استفاده از فیوز تک فاز ۲۰ آمپر توصیه می شود.

SPD 50 2ST/TOP2.22

الکترو پمپ کف کش ۲ اینچ تکفاز-۲ طبقه (۲/۲ کیلووات)

SPECIFICATION OF SEWAGE ELECTRO PUMPS:

مشخصات کلی الکتروپمپ کف کش:

Discharge Dia : 2 " (50 mm)	قطر رانش : ۲ اینچ
Capacity : Up to 11 m ³ /hr	ظرفیت آبدهی : تا ۱۱ متر مکعب در ساعت
Head : up to 50 m	ارتفاع : تا ۵۰ متر
Fluid temp : up to 35 °C	درجه حرارت سیال : تا ۳۵ درجه سانتیگراد
Hyd. test press : 5 bar	فشار تست هیدرواستاتیکی : ۵ بار

* Material :

* جنس مواد:

Shaft : Stainless Steel 1.4021	محور : فولاد ضد زنگ
Impeller : Cast iron GG-25	پروانه : چدن GG-25
Pump casing : Cast iron GG-25	محفظه پمپ : چدن GG-25
Mechanical Seal : Silicon carbide	مکانیکال سیل : سیلیکون کارباید

* material are Changeable on request.

* جنس مواد برحسب تقاضا قابل تغییر است.

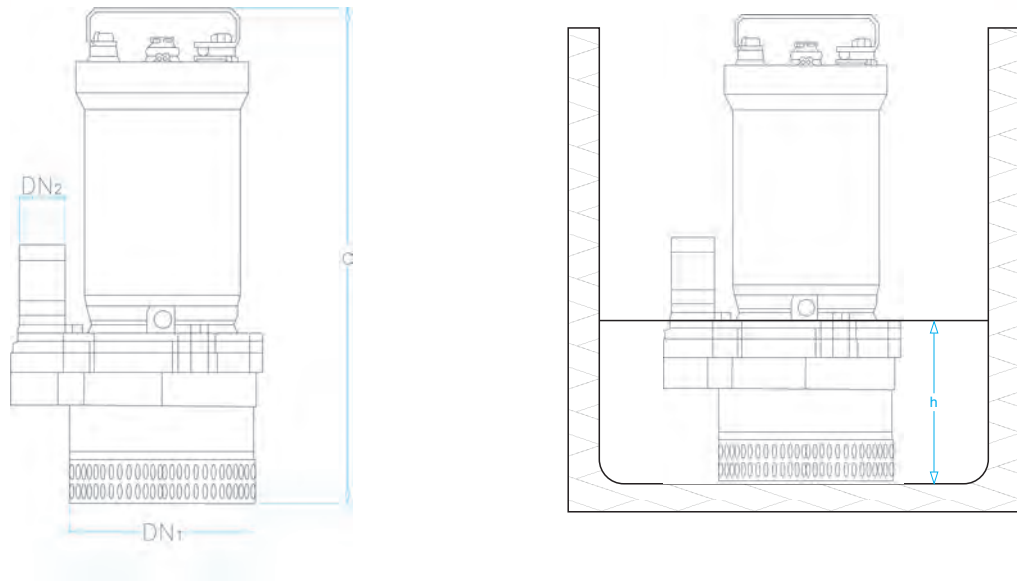
Capacity (m ³ /h)		آبدهی (متر مکعب در ساعت)					مدل الکتروپمپ Electropump Type
1.5	3.8	6	8	9.5	10.5	11	
ارتفاع کل (متر)							کف کش ۲ اینچ SPD 50
46	41	34	26	21	17	15	
دور موتور (دور در دقیقه) Speed (rpm)	وزن پمپ (کیلوگرم) Weight (kg)	طول کلی (میلی متر) Total Length (mm)	جریان (آمپر) Current (Amp)	ولتاژ (ولت) Voltage (volt)	خروجی پمپ (اینچ) Pump Output (inch)	توان نامی (کیلووات) Rated Power (kW)	مشخصات الکتروپمپ Electropump Characteristics
2900	35	600	10-16	200	2	2.2	

کاربردها و ویژگیهای الکتروپمپهای کف کش:

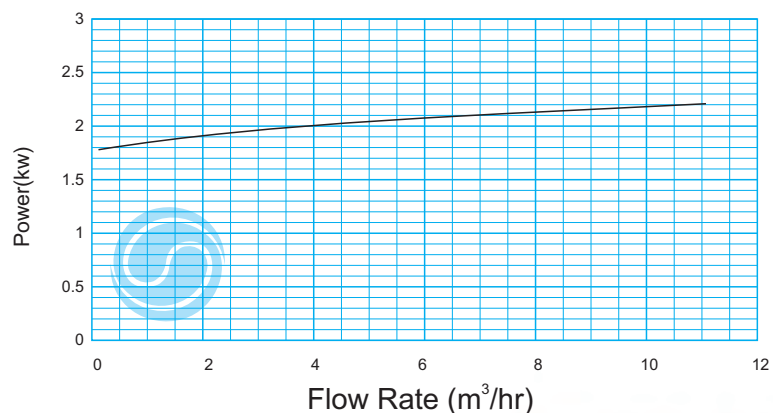
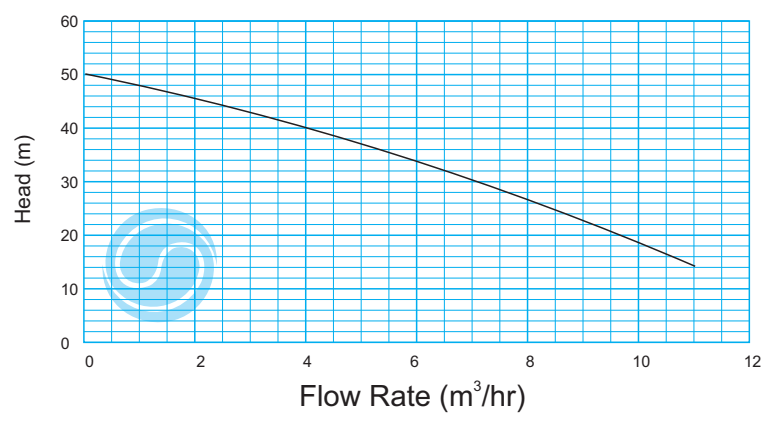
۱- انتقال آب نهر هاو رود ها ۲- تخلیه آب چاهها و استخر ها ۳- تخلیه آب ناشی از سیلابها و بارندگی ها ۴- به علت مستغرق بودن پمپ سیستم حفاظت موتور IP68 می باشد. ۵- نوع پروانه از نوع نیمه باز می باشد و لذا این پمپ قابلیت پمپاژ آب با ذراتی در حدود ۱۵ میلیمتر را دارد و برای پمپاژ آبهای آلوده و با ذرات بزرگتر از پمپهای لجن کش این شرکت می توان استفاده کرد.

در صورت نیاز به اطلاعات بیشتر با مهندسی فروش این شرکت تماس حاصل فرمایید.

الکترو پمپ کف کش ۲ اینچ تکفاز- ۲ طبقه (۲/۲ کیلووات) **SPD 50 2ST/TOP2.22**



SPD 50 2st Top	DN 1	DN 2	a	h
	205	50	600	50



دور موتور ۲۹۰۰ / ۲۹۰۰ rpm



SPD 50 S/TOP 32

الکترو پمپ کف کش ۲ اینچ (۳ کیلووات)

SPECIFICATION OF SEWAGE ELECTRO PUMPS:

Discharge Dia : 2" (50 mm)
Capacity : Up to 31 m³/hr
Head : 25 m
Fluid temp : up to 35 °C
Hyd. test press : 6 bar

* Material :

Shaft : Stainless Steel 1.4021
Impeller : Cast iron GG-25
Pump casing : Cast iron GG-25
Mechanical Seal : Silicon carbide

مشخصات کلی الکتروپمپ کف کش:

قطر رانش : ۲ اینچ
ظرفیت آبدهی : تا ۳۱ متر مکعب در ساعت
ارتفاع : ۲۵ متر
درجه حرارت سیال : تا ۳۵ درجه سانتیگراد
فشار تست هیدرواستاتیکی : ۶ بار

* جنس مواد:

محور : فولاد ضد زنگ
پروانه : چدن GG-25
محفظه پمپ : چدن GG-25
مکانیکال سیل : سیلیکون کارباید

* material are Changeable on request.

* جنس مواد برحسب تقاضا قابل تغییر است.

Capacity (m ³ /h)							آبدهی (متر مکعب در ساعت)	مدل الکتروپمپ
5	10	15	20	25	31		Electropump Type	
Head (m)							ارتفاع کل (متر)	کف کش ۲ اینچ SPD 50
24	23	20	17	12	5			
دور موتور (دور در دقیقه) Speed (rpm)	وزن پمپ (کیلوگرم) Weight (kg)	طول کلی (میلیمتر) Total Length (mm)	جریان (آمپر) Current (Amp)	ولتاژ (ولت) Voltage (Volt)	خروجی پمپ (اینچ) Pump Output (inches)	توان نامی (کیلووات) Rated Power (kW)	مشخصات الکتروموتور Electromotor Char.	
2900	37	542	7	380	2"(50mm)	3		

کاربردها و ویژگیهای الکتروپمپهای کف کش:

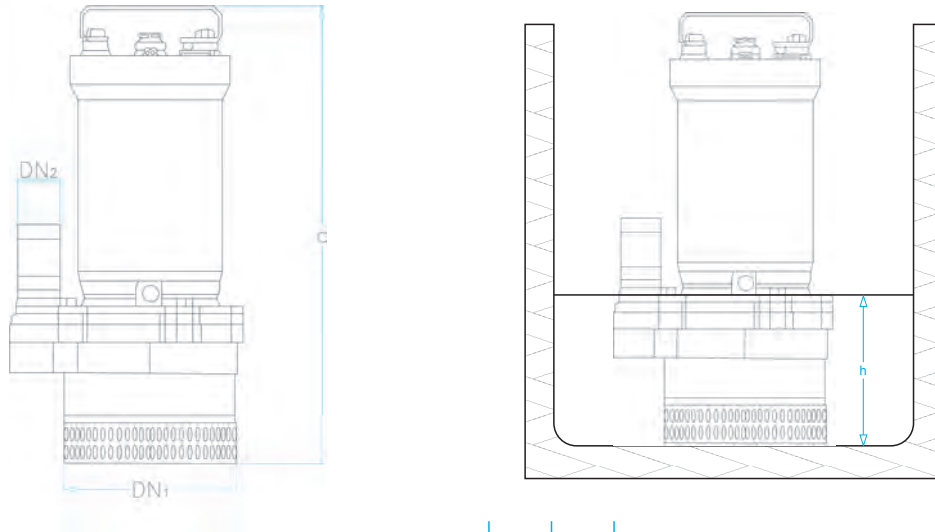
- انتقال آب نهر ها و رود ها
- تخلیه آب چاهها و استخر ها
- تخلیه آب ناشی از سیلابها و بارندگی ها
- به علت مستغرق بودن پمپ سیستم حفاظت موتور IP68 می باشد.
- آببندهای مکانیکی با روغن روانکاری میگردند و روغن مورد نیاز هر الکتروپمپ یک لیتر می باشد.

در صورت نیاز به اطلاعات بیشتر با مهندسی فروش این شرکت تماس حاصل فرمایید.

SPD 50 S/TOP32

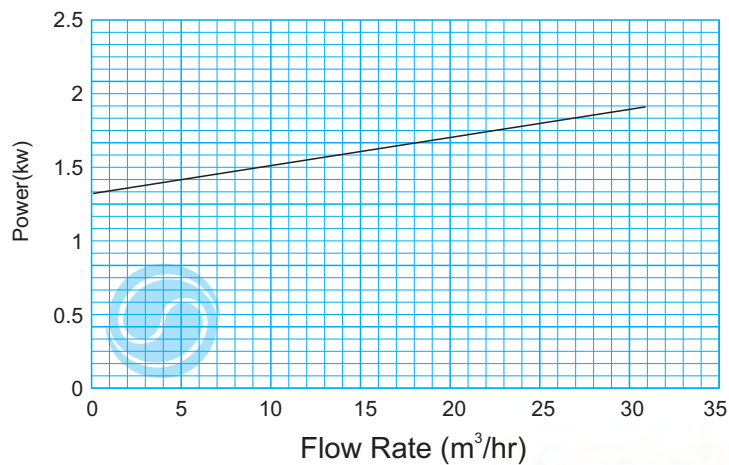
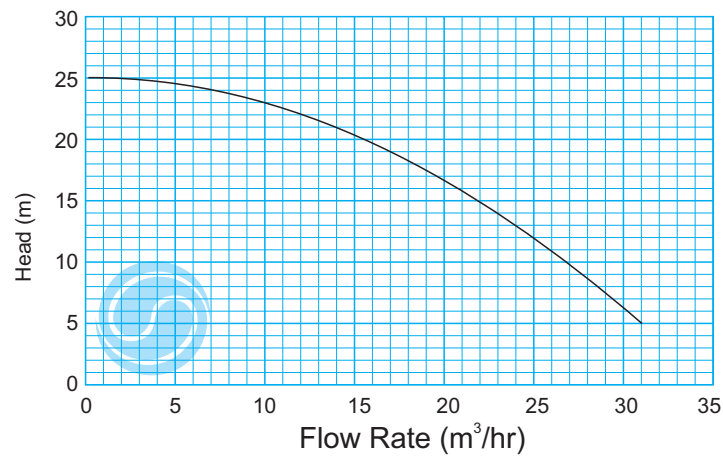
الکترو پمپ کف کش ۲ اینچ (۳ کیلووات)

توجه: از کارکرد الکتروپمپ بدون سیال جلوگیری شود.



SPD S 50 Top

DN 1	DN 2	a	h
165	50	542	120



Flow Rate (m³/hr)
2900 rpm / دور موتور ۲۹۰۰

SPD 50 3 st /TOP 42

الکترو پمپ کف کش ۲ اینچ سه طبقه

SPECIFICATION OF SEWAGE ELECTRO PUMPS:

مشخصات کلی الکتروپمپ کف کش:

Discharge Dia : 2" (50 mm)	۲ اینچ	قطر رانش
Capacity : Up to 11 m ³ /hr	تا ۱۱ متر مکعب در ساعت	ظرفیت آبدهی
Head : up to 80 m	تا ۸۰ متر	ارتفاع
Fluid temp : up to 35 °C	تا ۳۵ درجه سانتیگراد	درجه حرارت سیال
Hyd. test press : 5 bar		فشار تست هیدرواستاتیکی : ۵ بار

* Material :

* جنس مواد:

Shaft : Stainless Steel 1.4021	محور	فولاد ضد زنگ
Impeller : Cast iron GG-25	پروانه	چدن GG-25
Pump casing : Cast iron GG-25	محفظه پمپ	چدن GG-25
Mechanical Seal : Silicon carbide	مکانیکال سیل	سیلیکون کارباید

* material are Changeable on request.

* جنس مواد برحسب تقاضا قابل تغییر است.

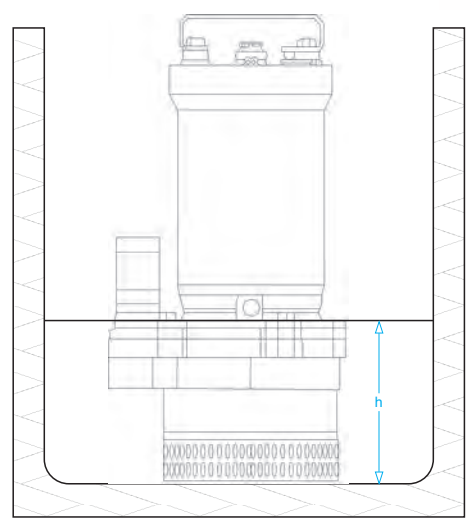
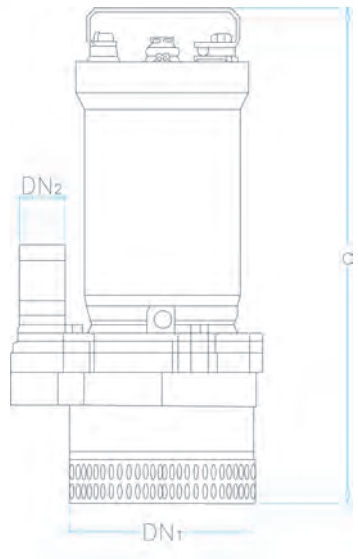
Capacity (m ³ /h)		آبدهی (متر مکعب در ساعت)					مدل الکتروپمپ Electropump Type
2	4	5	6	8	9	11	
ارتفاع کل (متر)							کف کش ۲ اینچ SPD 50
78	70	68	62	52	46	30	
دور موتور (دور در دقیقه) Speed (rpm)	وزن پمپ (کیلوگرم) Weight (kg)	طول کلی (میلی متر) Total Length (mm)	جریان (آمپر) Current (Amp)	ولتاژ (ولت) Voltage (Volt)	خروجی پمپ (اینچ) Pump Output (inch)	توان نامی (کیلووات) Rated Power (kW)	مشخصات الکتروپمپ Electropump Characteristics
2900	35	542	7.6	380	2	4	

کاربردها و ویژگیهای الکتروپمپهای کف کش:

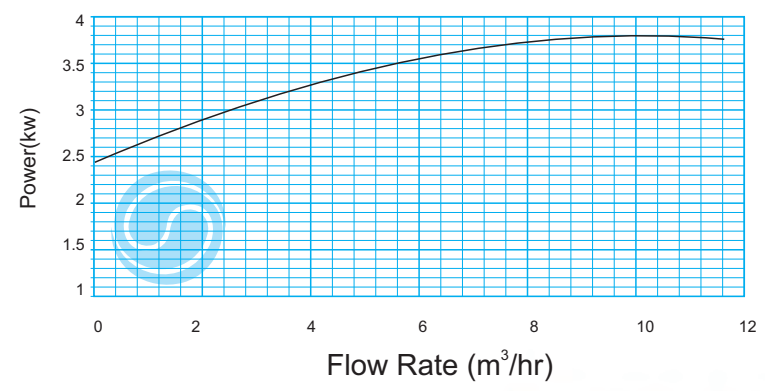
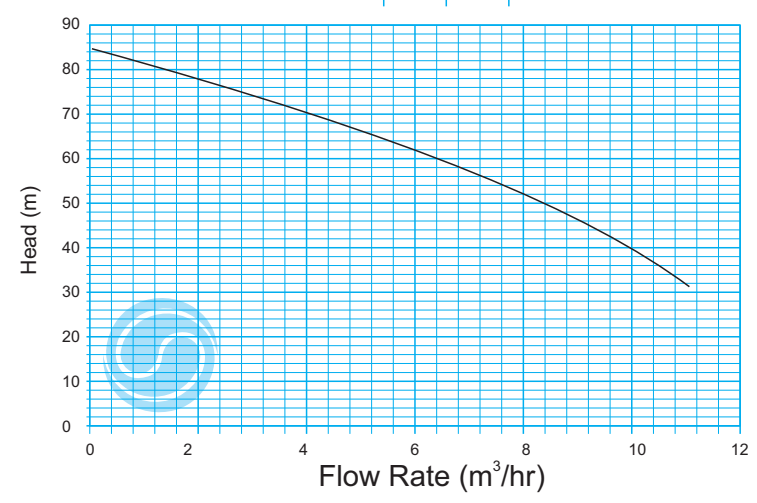
۱- انتقال آب نهر ها و رود ها ۲- تخلیه آب چاهها و استخر ها ۳- تخلیه آب ناشی از سیلابها و بارندگی ها ۴- به علت مستغرق بودن پمپ سیستم حفاظت موتور IP68 می باشد. ۵- نوع پروانه از نوع نیمه باز می باشد و لذا این پمپ قابلیت پمپاژ آب با ذراتی در حدود ۱۵ میلیمتر را دارد و برای پمپاژ آبهای آلوده و با ذرات بزرگتر از پمپهای لجن کش این شرکت می توان استفاده کرد.

در صورت نیاز به اطلاعات بیشتر با مهندسی فروش این شرکت تماس حاصل فرمایید.

SPD 50 3 st /TOP 42 الکترو پمپ کف کش ۲ اینچ سه طبقه



SPD 50 3 st/43	DN 1	DN 2	a	h
	205	50	629	50



2900 rpm / دور موتور ۲۹۰۰



SPD 80/7.52

الکترو پمپ کف کش ۳ اینچ

SPECIFICATION OF SEWAGE ELECTRO PUMPS:

Discharge Dia : 3 " (80 mm)
Capacity : 6-42 m³/hr
Head : 21-70 m
Fluid temp : up to 35 °C
Hyd. test press : 10 bar

* Material :

Shaft : Stainless Steel 1.4021
Impeller : Cast iron GG-25
Pump casing : Cast iron GG-25
Mechanical Seal : Silicon carbide

مشخصات کلی الکترو پمپ کف کش:

قطر رانش : ۳ اینچ
ظرفیت آبدهی : ۶-۴۲ متر مکعب در ساعت
ارتفاع : ۲۱-۷۰ متر
درجه حرارت سیال : تا ۳۵ درجه سانتیگراد
فشار تست هیدرواستاتیکی : ۱۰ بار

* جنس مواد:

محور : فولاد ضد زنگ
پروانه : چدن GG-25
محفظه پمپ : چدن GG-25
مکانیکال سیل : سیلیکون کارباید

* material are Changeable on request.

* جنس مواد برحسب تقاضا قابل تغییر است.

Capacity (m ³ /h)		آبدهی (متر مکعب در ساعت)					مدل الکترو پمپ Electropump Type
42	36	30	24	18	12	6	کف کش ۳ اینچ SPD 80
ارتفاع کل (متر)							
21	32	41	50	55	63	70	مشخصات الکترو پمپ Electropump Characteristics
دور موتور (دور در دقیقه) Speed (rpm)	وزن پمپ (کیلوگرم) Weight (kg)	طول کلی (میلی متر) Total Length (mm)	جریان (آمپر) Current (Amp)	ولتاژ (ولت) Voltage (Volt)	خروجی پمپ (اینچ) Pump Output (inch)	توان نامی (کیلووات) Rated Power (kW)	
2900	119	660	14.5	380	3	7.5	

کاربردها و ویژگیهای الکترو پمپهای کف کش:

۱- انتقال آب نهر ها و رود ها ۲- تخلیه آب چاهها و استخر ها ۳- تخلیه آب ناشی از سیلابها و بارندگی ها ۴- به علت مستغرق بودن پمپ سیستم حفاظت موتور IP68 می باشد. ۵- نوع پروانه از نوع نیمه باز می باشد و لذا این پمپ قابلیت پمپاژ آب با ذراتی در حدود ۱۵ میلیمتر را دارد و برای پمپاژ آبهای آلوده و با ذرات بزرگتر از پمپهای لجن کش این شرکت می توان استفاده کرد.

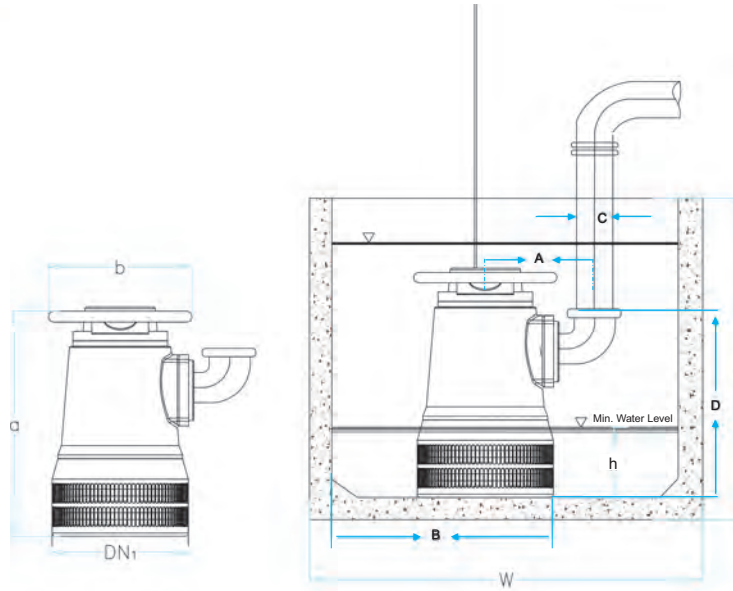
در صورت نیاز به اطلاعات بیشتر با مهندسی فروش این شرکت تماس حاصل فرمایید.



NAVID SAHAND

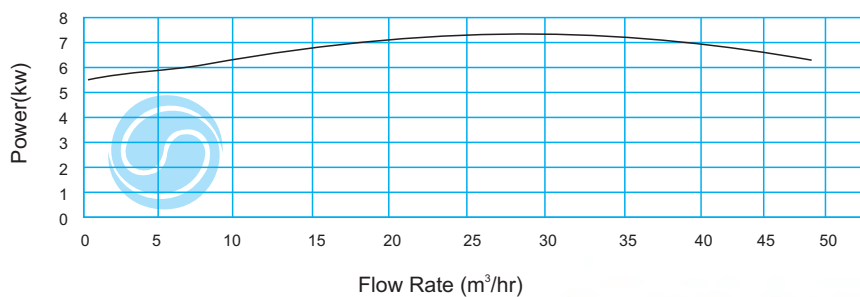
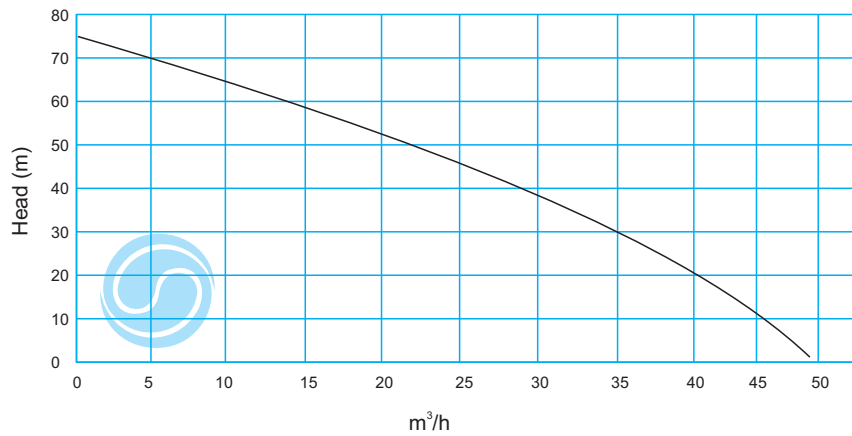


SPD 80/7.52 الکترو پمپ کف کش ۳ اینچ



SPD 80	DN 1	a	b	w	L	h
	360	600	660	800	800	70

Dimensions in mm (except pipe thread)	A	B	C	D
Connection elbow with 4 B.S.P. Tr. Female thread	275	546	R 4	383
Connection elbow with flange of I.D. (DN) 80,NP (PN) 16	250	556	80	323



2900 rpm / دور موتور ۲۹۰۰

NAVID SAHAND



SPD 100/7.52

الکترو پمپ کف کش ۴ اینچ

SPECIFICATION OF SEWAGE ELECTRO PUMPS:

Discharge Dia : 4 " (100 mm)
Capacity : 20-130 m³/hr
Head : 6-23 m
Fluid temp : up to 35 °C
Hyd. test press : 5 bar

* Material :

Shaft : Stainless Steel 1.4021
Impeller : Cast iron GG-25
Pump casing : Cast iron GG-25
Mechanical Seal : Silicon carbide

مشخصات کلی الکترو پمپ کف کش:

قطر رانش : ۴ اینچ
ظرفیت آبدهی : ۲۰-۱۳۰ متر مکعب در ساعت
ارتفاع : ۶-۲۳ متر
درجه حرارت سیال : تا ۳۵ درجه سانتیگراد
فشار تست هیدرواستاتیکی : ۵ بار

* جنس مواد:

محور : فولاد ضد زنگ
پروانه : چدن GG-25
محفظه پمپ : چدن GG-25
مکانیکال سیل : سیلیکون کارباید

* material are Changeable on request.

* جنس مواد برحسب تقاضا قابل تغییر است.

Capacity (m ³ /h)		آبدهی (متر مکعب در ساعت)					مدل الکترو پمپ Electropump Type
130	120	100	80	60	40	20	
ارتفاع کل (متر)							کف کش ۴ اینچ SPD 100
6	7.5	12	15	18	21	23	
دور موتور (دور در دقیقه) Speed (rpm)	وزن پمپ (کیلو گرم) Weight (kg)	طول کلی (میلیمتر) Total Length (mm)	جریان (آمپر) Current (Amp)	ولتاژ (ولت) Voltage (Volt)	خروجی پمپ (اینچ) Pump Output (inch)	توان نامی (کیلووات) Rated Power (kW)	مشخصات الکترو پمپ Electropump Characteristics
2900	116	670	14.5	380	4	7.5	

کاربردها و ویژگیهای الکترو پمپهای کف کش:

۱- انتقال آب نهر هاو رود ها ۲- تخلیه آب چاهها و استخر ها ۳- تخلیه آب ناشی از سیلابها و بارندگی ها ۴- به علت مستغرق بودن پمپ سیستم حفاظت موتور IP68 می باشد. ۵- نوع پروانه از نوع نیمه باز می باشد و لذا این پمپ قابلیت پمپاژ آب با ذراتی در حدود ۱۵ میلیمتر را دارد و برای پمپاژ آبهای آلوده و با ذرات بزرگتر از پمپهای لجن کش این شرکت می توان استفاده کرد.

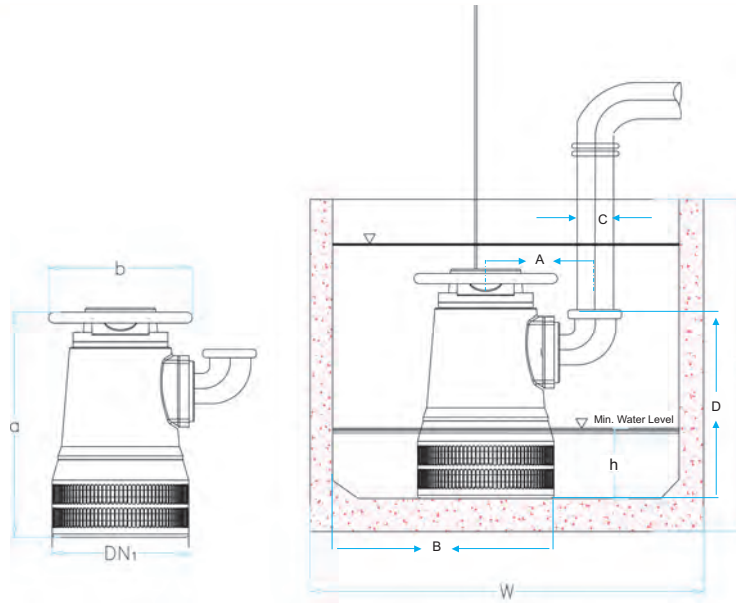
در صورت نیاز به اطلاعات بیشتر با مهندسی فروش این شرکت تماس حاصل فرمایید.



NAVID SAHAND

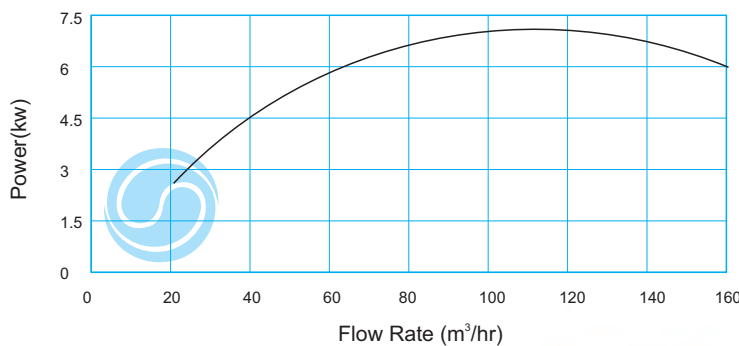
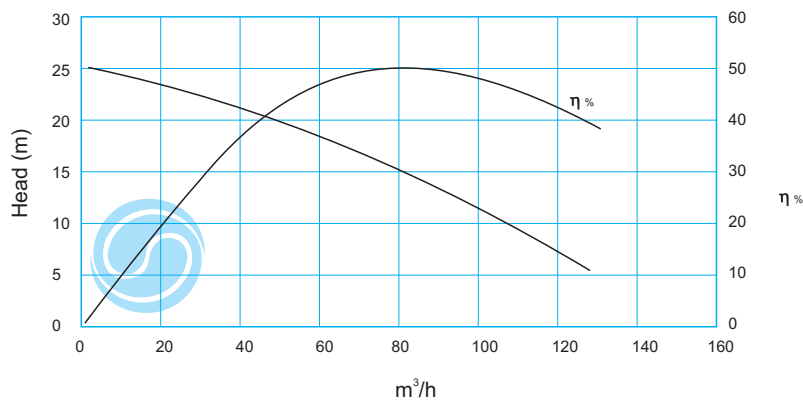


SPD 100/7.52 الکترو پمپ کف کش ۴ اینچ



SPD 100	DN 1	a	b	c	d	f	w	L	h
	360	600	660	800	275	136	800	800	70

Dimensions in mm (except pipe thread)	A	B	C	D
Connection elbow with 4 B.S.P. Tr. Female thread	275	546	R 4	383
Connection elbow with flange of I.D. (DN) 100,NP (PN) 16	260	578	100	340



دور موتور ۲۹۰۰ / 2900 rpm

