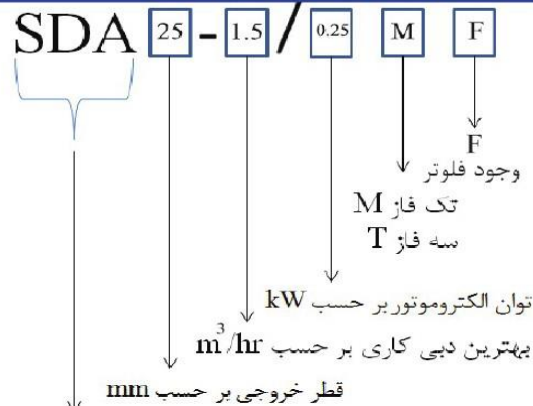




الکتروپمپ های کف کش چدنی / آلومینیومی مدل SDA

نام گذاری:

2900 rpm



Submersible Drainage class A

موارد قابل استفاده

پمپاژ از چاه های آب

سیستم های آبیاری مزارع و زه کشی

آبیاری باغات

مصارف خانگی

حوضچه های پرورش ماهی

پروژه های عمرانی و صنعتی

ویژگی های طراحی

ابعاد کوچک، وزن پایین

طراحی جدید در ساختار موتور و افزایش عمر آن

سازه آلومینیومی قابل حمل و با دوام

پروانه از جنس آلیاژ با کیفیت آلومینیومی یا تکنوپلیمر

موارد افزودنی ویژه در صورت درخواست مشتری

محافظ زیرین پمپ از جنس استیل زنگ نزن

نصب فلوتر روی مدل های تک فاز

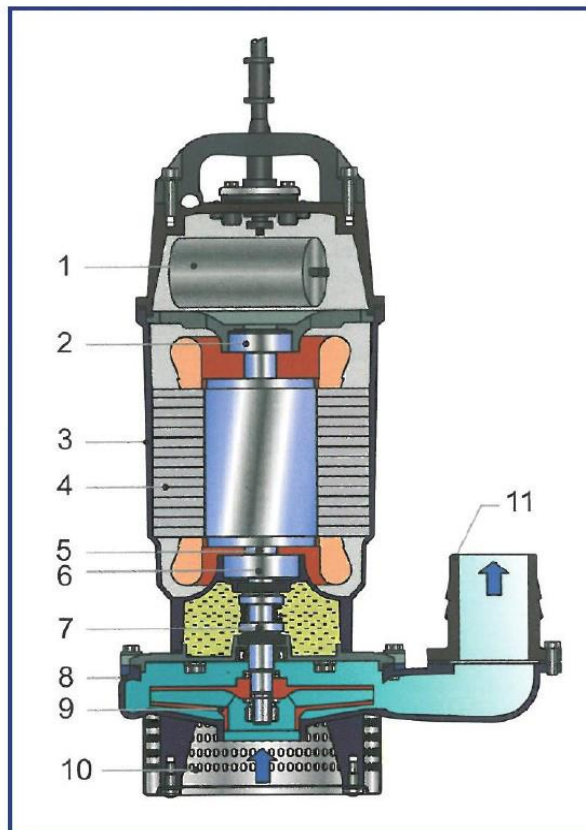
محدوده عملکردی

+40	بیشینه دمای سیال ورودی به پمپ (°C)
6.5 - 8.5	محدوده PH
0.10%	بیشینه ناخالصی مجاز در سیال
0.2 mm	بیشینه قطر ذرات مجاز در سیال
50 Hz	فرکانس برق مجاز
220V AC	ولتاژ برق مجاز برای موتور تک فاز
380V AC	ولتاژ برق مجاز برای موتور سه فاز
10%	محدوده مجاز تغییر ولتاژ

استانداردهای اخذ شده



شماتیک پمپ و قطعات تشکیل دهنده



سه فاز ۱.۵	سه فاز ۱.۱	سه فاز ۰.۷۵	تکفاز ۱.۱	تکفاز ۰.۷۵	تکفاز ۰.۵۵	تکفاز ۰.۳۷	تکفاز ۰.۳۵	توان (kW)	
-	-	-	30uF/450V AC	25uF/450V AC	18uF/450V AC	12uF/450V AC	10uF/450V AC	خازن	۱
6201-2RZ	6201-2RZ	6202-2RZ	6202-2RZ	6202-2RZ	6202-2RZ	6202-2RZ	6202-2RZ	بیرینگ بالایی	۲
آلومینیوم								کیسینگ موتور	۳
موتور خشک / 2900 rpm								موتور و دور آن	۴
استیل								شافت موتور	۵
6201-2RZ	6202-2RZ	6302-2RZ	6302-2RZ	6204-2RZ	6302-2RZ	6204-2RZ	6204-2RZ	بیرینگ پایینی	۶
گرافیت / سرامیک / NBR								سیل مکانیکی	۷
آلومینیوم / چدن								کیسینگ پمپ	۸
آلومینیوم / تکنوپلیمر								پروانه	۹
استیل کالونیزه								محفظه فیلتر	۱۰
چدن								خروجی	۱۱



جداول و منحنی های انتخاب پمپ

Model		Motor	
Single Phase	Three Phase	HP	kW
SDA 25-2.5/0.25 M	-	0.33	0.25
SDA 25-2.5/0.37 M	-	0.5	0.37
SDA 32-4/0.55 M	-	0.75	0.55
SDA 25-2.5/0.55 M	-	0.75	0.55
SDA 32-4/0.75 M	-	1.0	0.75
SDA 25-3.5/0.75 M	-	1.0	0.75
SDA 25-7/1.1 M	SDA 25-7/1.1 T	1.5	1.1

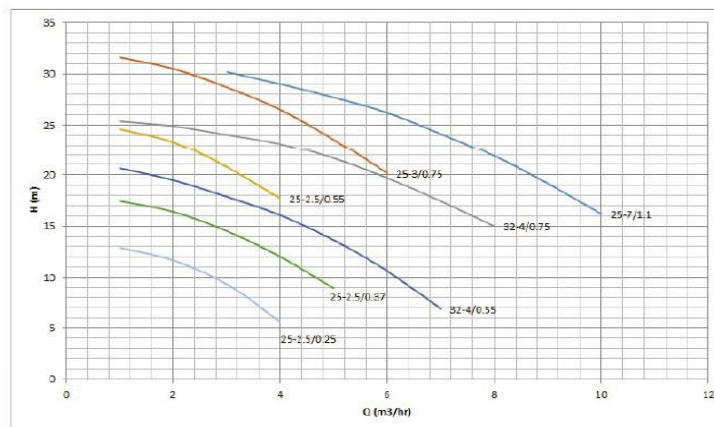
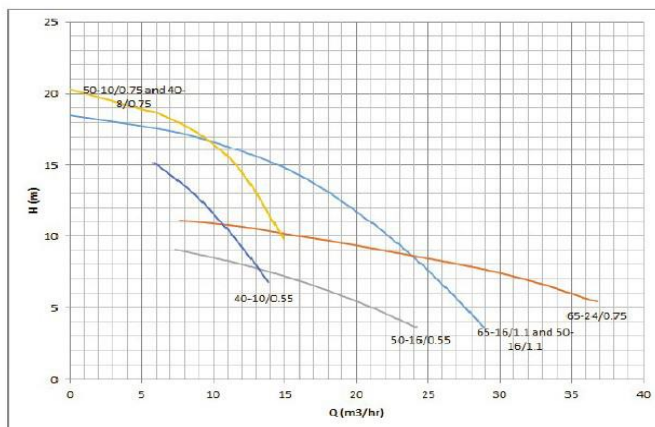
Head (m)

Q (lit/min)											
0.0	16.7	33.3	50.0	66.7	83.3	100.0	116.7	133.3	150.0	166.7	
Q (m3/hr)											
0	1	2	3	4	5	6	7	8	9	10	
13.6	12.9	11.7	9.3	5.6	-	-	-	-	-	-	-
17.9	17.5	16.4	14.6	12.1	9.0	-	-	-	-	-	-
21.1	20.7	19.5	17.9	16.1	13.6	10.6	6.8	-	-	-	-
25.3	24.6	23.3	20.8	17.7	-	-	-	-	-	-	-
25.7	25.4	24.9	24.0	23.1	21.6	19.7	17.4	15.0	-	-	-
32.2	31.6	30.5	28.7	26.5	23.5	20.1	-	-	-	-	-
31.1	-	-	30.2	29.0	27.7	26.2	24.1	21.9	19.2	16.2	-

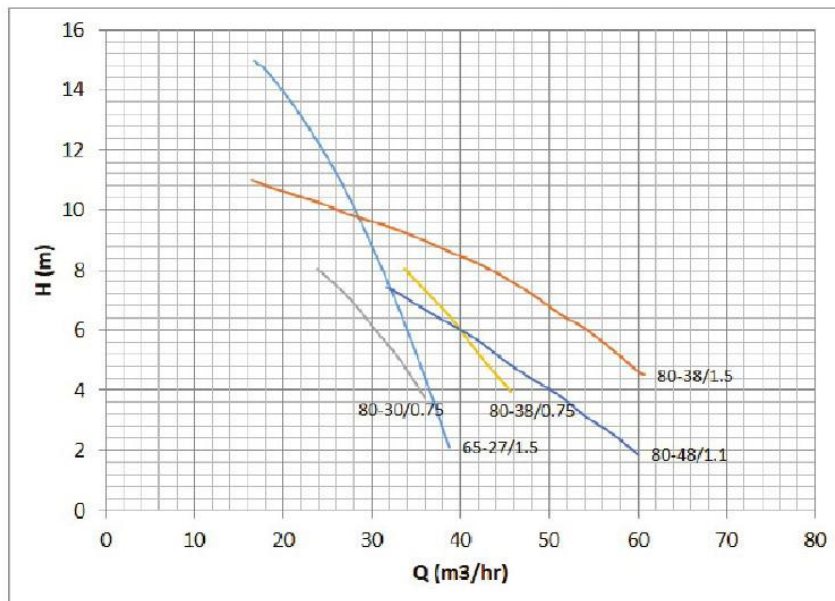
Model		Motor	
Single Phase	Three Phase	HP	kW
SDA 50-16/0.55 M	-	0.75	0.55
SDA 40-10/0.55 M	-	0.75	0.55
SDA 65-24/0.75 M	-	1.0	0.75
SDA 50-10/0.75 M	SDA 50-10/0.75 T	1.0	0.75
SDA 40-8/0.75 M	SDA 40-8/0.75 T	1.0	0.75
SDA 65-16/1.1 M	SDA 65-15/1.1 T	1.5	1.1
SDA 50-16/1.1 M	SDA 50-14/1.1 T	1.5	1.1

Head (m)

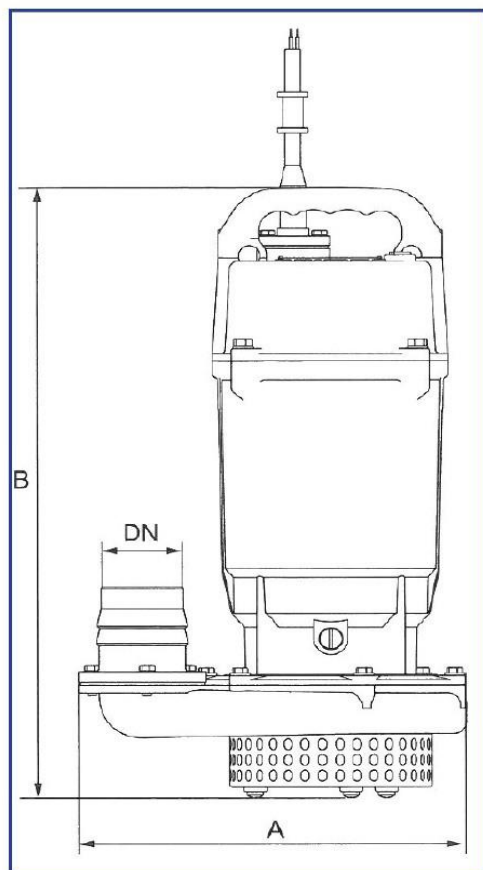
Q (lit/min)												
0.0	50.0	100.0	150.0	200.0	250.0	300.0	350.0	400.0	450.0	500.0	550.0	600.0
Q (m3/hr)												
0	3	6	9	12	15	18	21	24	27	30	33	36
9.9	-	-	8.7	8.0	7.1	6.2	5.0	3.7	-	-	-	-
18.0	-	15.0	12.7	9.2	-	-	-	-	-	-	-	-
11.7	-	-	-	10.6	10.1	9.7	9.2	8.6	8.0	7.4	6.5	5.6
20.3	-	18.6	17.1	14.4	-	-	-	-	-	-	-	-
20.3	-	18.6	17.1	14.4	-	-	-	-	-	-	-	-
18.5	-	17.6	17.0	16.0	14.7	13.1	11.0	8.5	5.6	-	-	-
18.5	-	17.6	17.0	16.0	14.7	13.1	11.0	8.5	5.6	-	-	-



Model		Motor		Q (lit/min)										
		Single Phase	Three Phase	HP	kW	0.0	300.0	400.0	500.0	600.0	700.0	800.0	900.0	1000.0
				Q (m ³ /hr)										
				0	18	24	30	36	42	48	54	60		
SDA 80-30/0.75 M	-	1.0	0.75	11.3	-	8.1	6.1	3.7	-	-	-	-	-	-
SDA 80-48/1.1 M	SDA 80-48/1.1 T	1.5	1.1	9.9	-	-	-	6.7	5.7	4.4	3.1	1.9	-	-
SDA 80-38/0.75 M	SDA 80-38/0.75 T	1.0	0.75	11.6	-	-	-	7.3	5.2	-	-	-	-	-
-	SDA 80-38/1.5 T	2.0	1.5	12.2	10.8	10.2	9.6	8.9	8.2	7.2	6.0	4.6	-	-
-	SDA 65-27/1.5 T	2.0	1.5	18.0	14.6	12.2	8.7	4.3	-	-	-	-	-	-



جدول مشخصات ابعادی



N.W. (kg)	Dim.(mm)			Model
	DN	B	A	
4.5	25	310	175	SDA 25-2.5/0.25 M
6.5	25	340	190	SDA 25-2.5/0.37 M
9	25	360	220	SDA 25-2.5/0.55 M
9	32	360	205	SDA 32-4/0.55 M
9	40	365	215	SDA 40-10/0.55 M
9	50	380	215	SDA 50-16/0.55 M
11	25	380	240	SDA 25-3.5/0.75 M
11	32	380	220	SDA 32-4/0.75 M
10.5	40	380	230	SDA 40-8/0.75 M
10.5	50	380	230	SDA 50-10/0.75 M
11	65	395	240	SDA 65-24/0.75 M
11	80	390	240	SDA 80-30/0.75 M
12.5	80	420	260	SDA 80-38/0.75 M
14	25	430	235	SDA 25-7/1.1 M
15.5	50	445	245	SDA 50-16/1.1 M
15.5	65	445	245	SDA 65-16/1.1 M
17	80	475	265	SDA 80-48/1.1 M
10	40	380	230	SDA 40-8/0.75 T
10	50	380	230	SDA 50-10/0.75 T
12	80	420	260	SDA 80-38/0.75 T
11	25	430	235	SDA 25-7/1.1 T
14	50	445	245	SDA 50-16/1.1 T
14	65	445	245	SDA 65-16/1.1 T
16	80	475	265	SDA 80-48/1.1 T
16	65	475	245	SDA 65-27/1.5 T
18	80	500	265	SDA 80-38/1.5 T



G.W. (kg)	Cable line (mm ² -m)	Rate Current (A)	Power		Model
			HP	kW	
5	3*0.75-10	2.1	0.33	0.25	SDA 25-2.5/0.25 M
7	3*0.75-10	2.9	0.5	0.37	SDA 25-2.5/0.37 M
9.5	3*0.75-10	4.1	0.75	0.55	SDA 25-2.5/0.55 M
9.5	3*0.75-10		0.75	0.55	SDA 32-4/0.55 M
9.5	3*0.75-10		0.75	0.55	SDA 40-10/0.55 M
9.5	3*0.75-10		0.75	0.55	SDA 50-16/0.55 M
11.5	3*0.75-10	5.2	1	0.75	SDA 25-3.5/0.75 M
11.5	3*0.75-10		1	0.75	SDA 32-4/0.75 M
11	3*0.75-10		1	0.75	SDA 40-8/0.75 M
11	3*0.75-10		1	0.75	SDA 50-10/0.75 M
11.5	3*0.75-10		1	0.75	SDA 65-24/0.75 M
11.5	3*0.75-8		1	0.75	SDA 80-30/0.75 M
13.5	3*0.75-8		1	0.75	SDA 80-38/0.75 M
15	3*1.5-10		7.3	1.5	1.1
16.5	3*1.5-10	1.5		1.1	SDA 50-16/1.1 M
16.5	3*1.5-10	1.5		1.1	SDA 65-16/1.1 M
18	3*1.5-10	1.5		1.1	SDA 80-48/1.1 M
10.5	4*0.75-8	2	1	0.75	SDA 40-8/0.75 T
10.5	4*0.75-8		1	0.75	SDA 50-10/0.75 T
13	4*0.75-8		1	0.75	SDA 80-38/0.75 T
12	4*0.75-8	2.7	1.5	1.1	SDA 25-7/1.1 T
15	4*0.75-8		1.5	1.1	SDA 50-16/1.1 T
15	4*0.75-8		1.5	1.1	SDA 65-16/1.1 T
17	4*0.75-8		1.5	1.1	SDA 80-48/1.1 T
17	4*0.75-8	3.6	2	1.5	SDA 65-27/1.5 T
19	4*0.75-8		2	1.5	SDA 80-38/1.5 T

