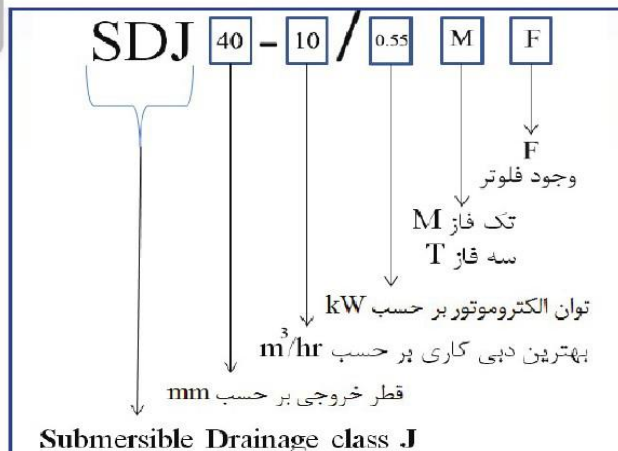




2900 rpm

الکتروپمپ های کف کش چدنی مدل SDJ

نام گذاری:



استانداردهای اخذ شده

CE

موارد قابل استفاده

پروژه های انتقال آب خالص (فاقد ذرات ساینده)

برداشت آب از چاه ها

آبیاری باغات و مزارع

مصارف خانگی

پروژه های عمرانی و صنعتی

ویژگی های طراحی

ابعاد کوچک، وزن پایین

طراحی جدید و طول عمر بیشتر

طراحی موتور بصورت مقاوم در برابر افزایش بار

پروانه از جنس تکنوپلیمر با کیفیت

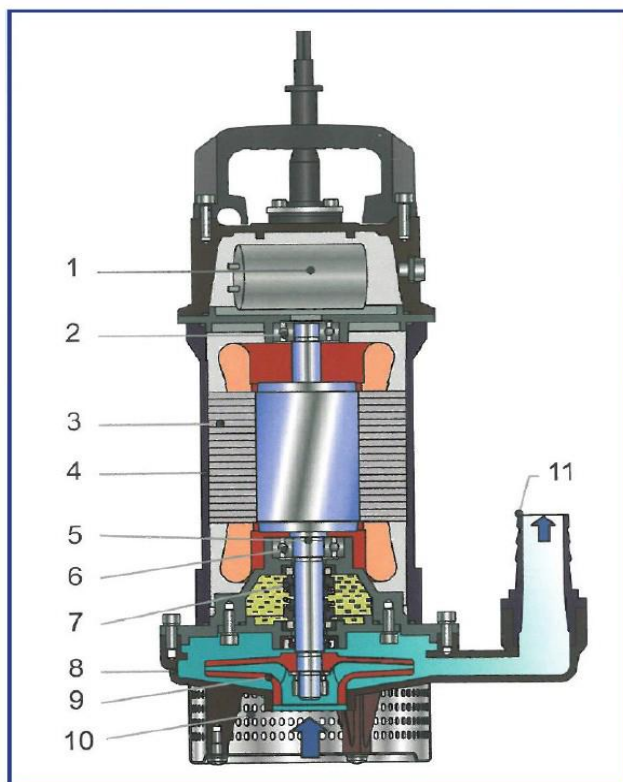
پیچ ها از جنس استیل

محدوده عملکردی

+40	بیشینه دمای سیال ورودی به پمپ (°C)
6.5 - 8.5	محدوده PH
0.10%	بیشینه ناخالصی مجاز در سیال
0.2 mm	بیشینه قطر ذرات مجاز در سیال
50 Hz	فرکانس برق مجاز
220V AC	ولتاژ برق مجاز برای موتور تک فاز
380V AC	ولتاژ برق مجاز برای موتور سه فاز
10%	محدوده مجاز تغییر ولتاژ



شماتیک پمپ و قطعات تشکیل دهنده



تک فاز 0.75	تک فاز 0.55	تک فاز 0.37	توان (kW)	
25 uF/450V	20 uF/450V	10 uF/450V AC	خازن	۱
6202-2RZ	6201-2RZ	6201-2RZ	بیرینگ بالایی	۲
موتور خشک / rpm2900			موتور و دور آن	۳
چدن			کیسینگ موتور	۴
استیل			شافت موتور	۵
6202-2RZ	6203-2RZ	6202-2RZ	بیرینگ پایینی	۶
کرافیت هات پرس / آلومینا سرامیک			سیل مکانیکی	۷
چدن			کیسینگ پمپ	۸
تکنوپلیمر			پروانه	۹
استیل			محفظه فیلتر	۱۰
چدن			خروجی	۱۱

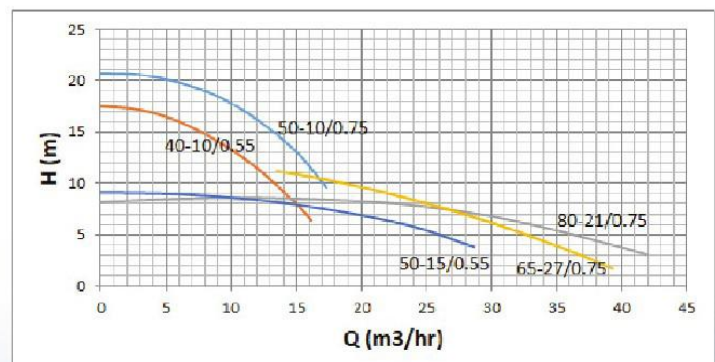
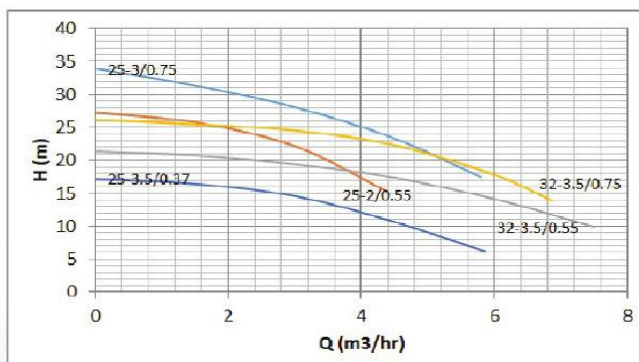


جداول و منحنی های انتخاب پمپ

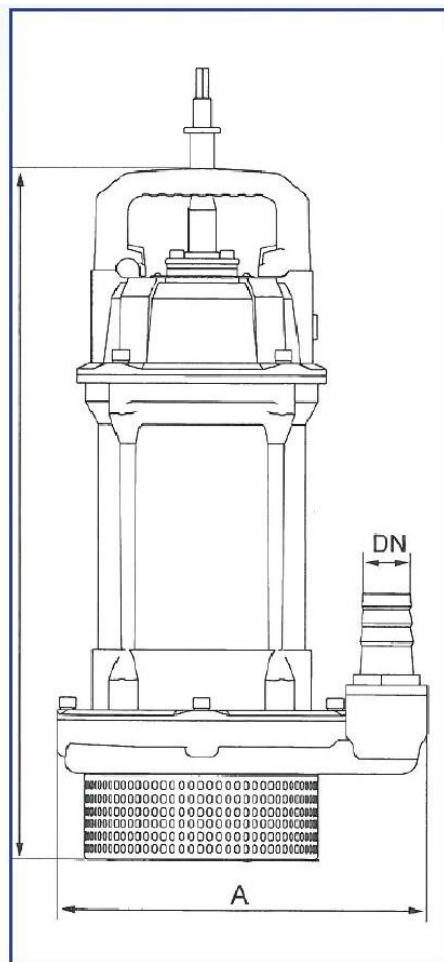
Model		Motor		Head (m)	Q (lit/min)						
Single Phase	Three Phase	HP	kW		Q (m ³ /hr)						
					0	3	6	9	12	15	
SDJ 40-10/0.55 M	-	0.75	0.55	17.5	17.1	16	14	11.5	8		
SDJ 50-10/0.75 M	-	1	0.75	20.7	20.5	19	18.4	16.2	13.1		

Model		Motor		Head (m)	Q (lit/min)						
Single Phase	Three Phase	HP	kW		Q (m ³ /hr)						
					0	6	12	18	24	30	36
SDJ 50-15/0.55 M	-	0.75	0.55	9.1	8.9	8.3	7.3	5.7	-	-	
SDJ 80-21/0.75 M	SDJ 80-30/0.75 T	1	0.75	8.2	8.4	8.5	8.3	7.8	6.7	5.1	
SDJ 65-27/0.75 M	-	1	0.75	-	-	-	10.2	8.4	6.2	3.5	

Model		Motor		Head (m)	Q (lit/min)					
Single Phase	Three Phase	HP	kW		Q (m ³ /hr)					
					0	1.5	3	4.5	6	7.5
SDJ 25-3.5/0.37 M	-	0.5	0.37	17.2	16.5	14.6	10.6	6.1	-	
SDJ 32-3.5/0.55 M	-	0.75	0.55	21.3	20.7	19.4	17.3	14.1	9.8	
SDJ 25-2/0.55 M	-	0.75	0.55	27.2	25.7	22.1	-	-	-	
SDJ 32-3.5/0.75 M	-	1	0.75	26.1	25.4	24.5	22.3	17.7	-	
SDJ 25-3/0.75 M	SDJ 25-1.5/0.75 T	1	0.75	33.8	31.3	28.0	23.2	-	-	



جدول مشخصات ابعادی



N.W. (kg)	Dim.(mm)			Model
	DN	B	A	
10.5	25	340	195	SDJ 25-3.5/0.37 M
14	25	375	220	SDJ 25-2/0.55 M
14	32	375	210	SDJ 32-3.5/0.55 M
15	40	380	230	SDJ 40-10/0.55 M
15.5	50	390	235	SDJ 50-15/0.55 M
16	25	390	240	SDJ 25-3/0.75 M
16	32	390	220	SDJ 32-3.5/0.75 M
16	40	395	230	SDJ 40-8/0.75 M
16	50	395	230	SDJ50-10/0.75 M
17	65	410	250	SDJ 65-27/0.75 M
18	80	420	270	SDJ 80-21/0.75 M
16	25	380	240	SDJ 25-3/0.75 T
16	40	380	230	SDJ 40-8/0.75 T
18	80	405	265	SDJ 80-21/0.75 T



G.W. (kg)	Cable line (mm ² -m)	Rate Current (A)	Power		Model
			HP	kW	
11.5	3*0.75-10	2.9	0.5	0.37	SDJ 25-3.5/0.37 M
15	3*0.75-10	4.1	0.75	0.55	SDJ 25-2/0.55 M
15	3*0.75-10				SDJ 32-3.5/0.55 M
16	3*0.75-10				SDJ 40-10/0.55 M
16.5	3*0.75-10				SDJ 50-15/0.55 M
17	3*0.75-10	5.2	1	0.75	SDJ 25-3/0.75 M
17	3*0.75-10				SDJ 32-3.5/0.75 M
17	3*0.75-10				SDJ 40-8/0.75 M
17	3*0.75-10				SDJ50-10/0.75 M
18	3*0.75-10				SDJ 65-27/0.75 M
19	3*0.75-10				SDJ 80-21/0.75 M
17	3*0.75-10	2			SDJ 25-3/0.75 T
17	3*0.75-10				SDJ 40-8/0.75 T
19	3*0.75-10				SDJ 80-21/0.75 T

