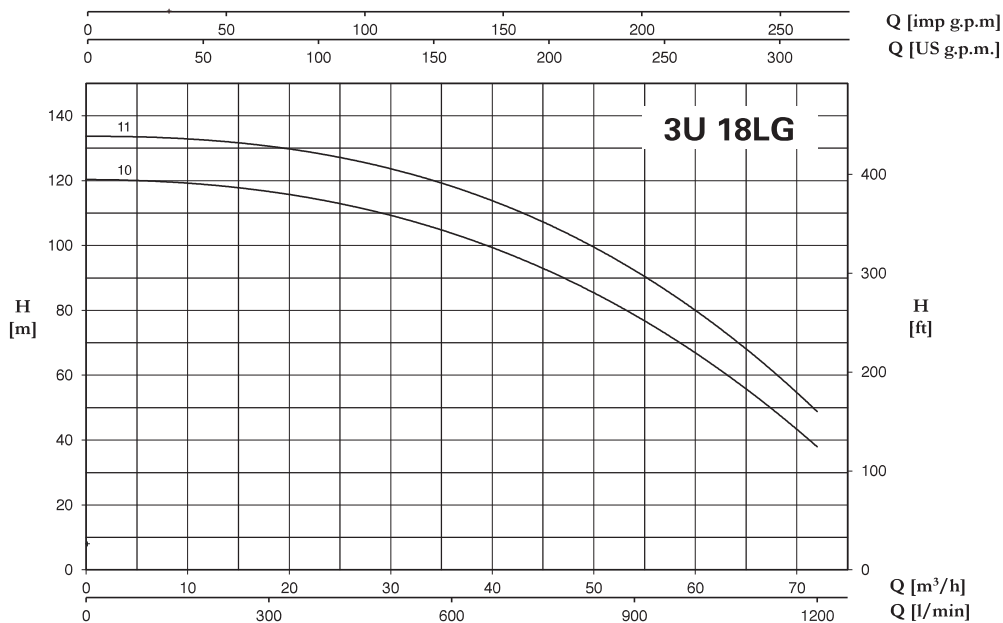
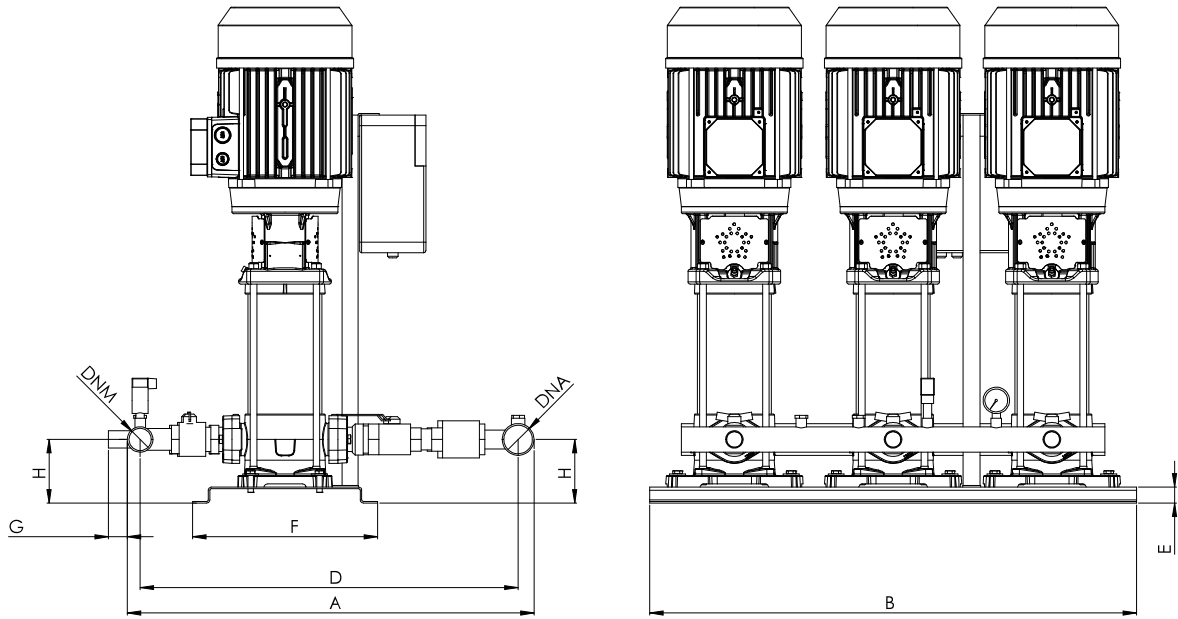


BOOSTERSET 3 ULTRA LG



3U 18LG		P2		P1 (kW)	A	Q (m³/h - l/min)															
3~	P2		3~	3~	3~	3~															
	(HP)	(kW)				0	18	21,6	25,2	28,8	32,4	36	39,6	43,2	46,8	50,4	54	57,6	61,2	64,8	64,8
			0	300	360	420	480	540	600	660	720	780	840	900	960	1020	1080	1140	1200		
						3x400 V 50 Hz															
						H (m)															
3U 18LG-920/10 T	3x9,2	3x6,8	3x7,4	3x13	120,7	115,6	114,5	112,7	110,4	107,4	103,9	100,3	96,0	91,2	85,5	78,3	70,8	63,1	55,5	47,5	39,1
3U 18LG-1000/11 T	3x10	3x7,5	3x8,2	3x14,6	134,3	129,0	128,2	126,8	124,7	122,1	119,1	115,0	110,6	105,7	99,6	92,1	83,6	75,7	67,3	59,1	50,7

BOOSTERSET 3 ULTRA LG



3U LG	DIMENSIONS (mm)									Kg
	A	B	D	E	F	G	H	DNA	DNM	
3U 18...-920/10 T	865	920	760	30	350	30	90	4" G	3" G	263
3U 18...-1000/11 T	865	920	760	30	350	30	90			285

www.boosterkar.ir