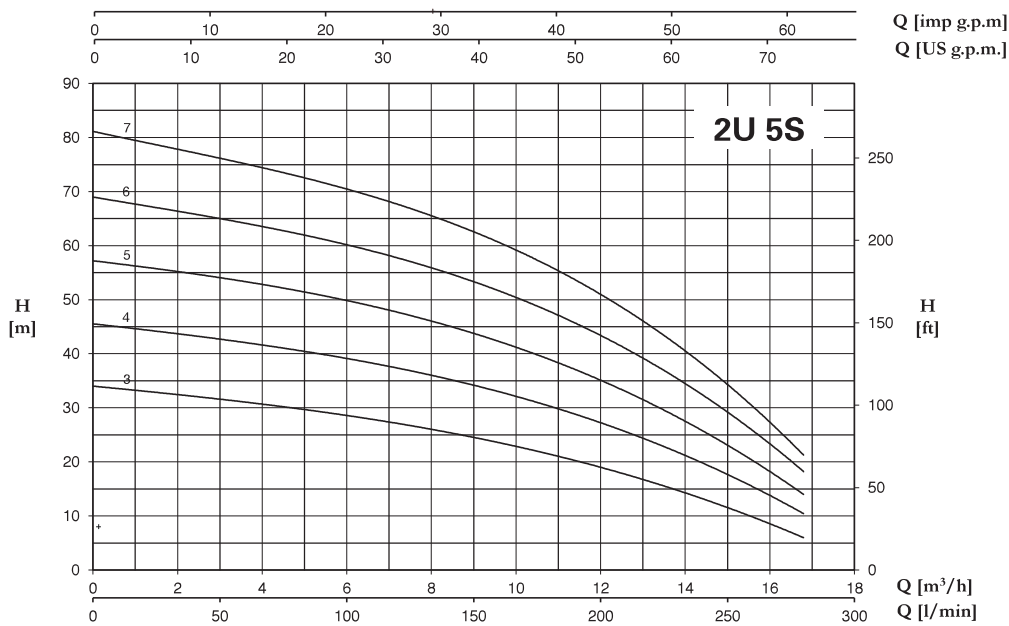
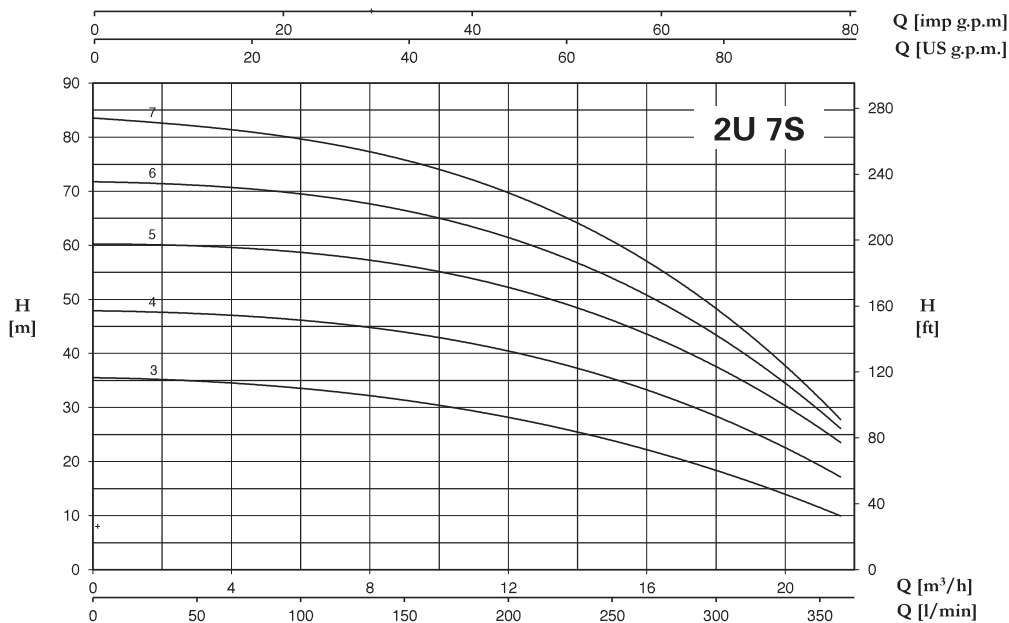


2U 3S		P2		P1 (kW)		AMPERE		Q (m³/h - l/min)						
1~	3~					1~	3~	0	1,2	2,4	3,6	4,8	7,2	9,6
		(HP)	(kW)	1~	3~	1x230 V 50 Hz	3x400 V 50 Hz	H (m)						
2U 3S-100/5	2U 3S-100/5 T	2x1	2x0,75	2x0,99	2x0,92	2x4,4	2x1,7	55,3	53,5	50,3	46,5	42,1	31,6	17,7
2U 3S-120/6	2U 3S-120/6 T	2x1,2	2x0,9	2x1,11	2x1,11	2x5,1	2x2,5	66,6	64,4	60,8	56	50,7	38,1	22,4
2U 3S-150/7	2U 3S-150/7 T	2x1,5	2x1,1	2x1,38	2x1,31	2x6,4	2x2,7	80,1	77,7	74,2	69,1	63,3	48,8	30

## BOOSTERSET 2 ULTRA S

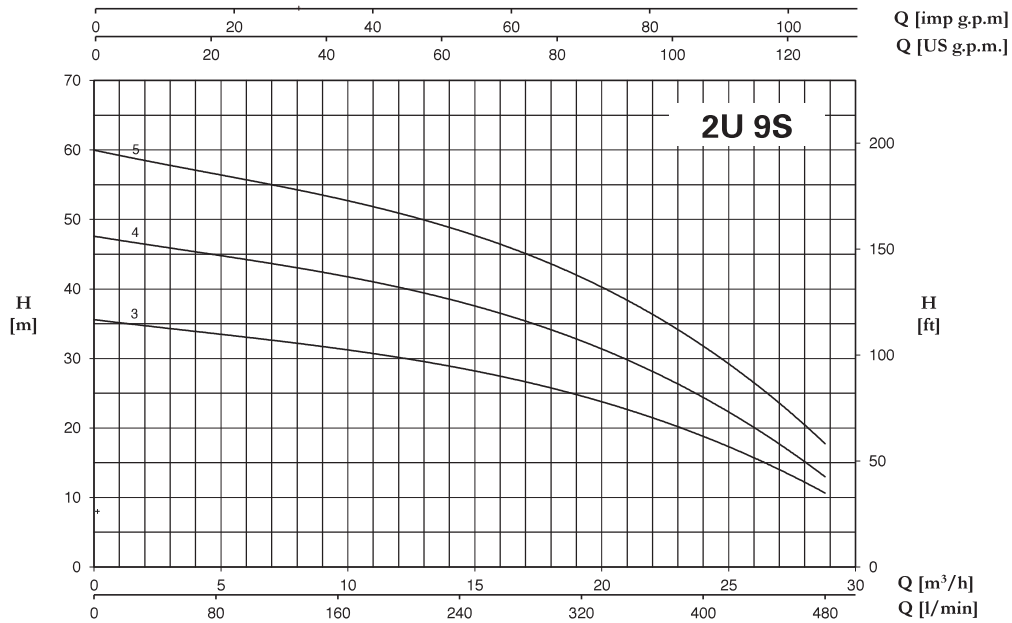


2U 5S		P2		P1 (kW)		AMPERE		Q (m³/h - l/min)							
1~	3~	(HP)	(kW)	1~	3~	1~	3~	0	3,6	4,8	7,2	9,6	12	14,4	16,8
						0	60	80	120	160	200	240	280		
						1x230 V 50 Hz	3x400 V 50 Hz	H (m)							
2U 5S-80/3	2U 5S-80/3 T	2x0,8	2x0,6	2x0,8	2x0,75	2x3,8	2x1,4	34	31,1	29,9	27	23,6	19,1	13,1	6
2U 5S-120/4	2U 5S-120/4 T	2x1,2	2x0,9	2x1,09	2x1,08	2x4,9	2x2,4	45,5	42,2	40,7	37,2	32,9	27,4	19,8	10,4
2U 5S-150/5	2U 5S-150/5 T	2x1,5	2x1,1	2x1,39	2x1,31	2x6,5	2x2,7	57,2	53,4	51,7	47,6	42,3	35,2	25,7	14
2U 5S-180/6	2U 5S-180/6 T	2x1,8	2x1,3	2x1,63	2x1,55	2x7,3	2x3	68,9	64,4	62,3	57,5	51,5	43,5	32,6	18,1
2U 5S-200/7	2U 5S-200/7 T	2x2	2x1,5	2x1,94	2x1,67	2x8,7	2x3,3	81	75,5	73	67,4	60,3	51	38,6	21

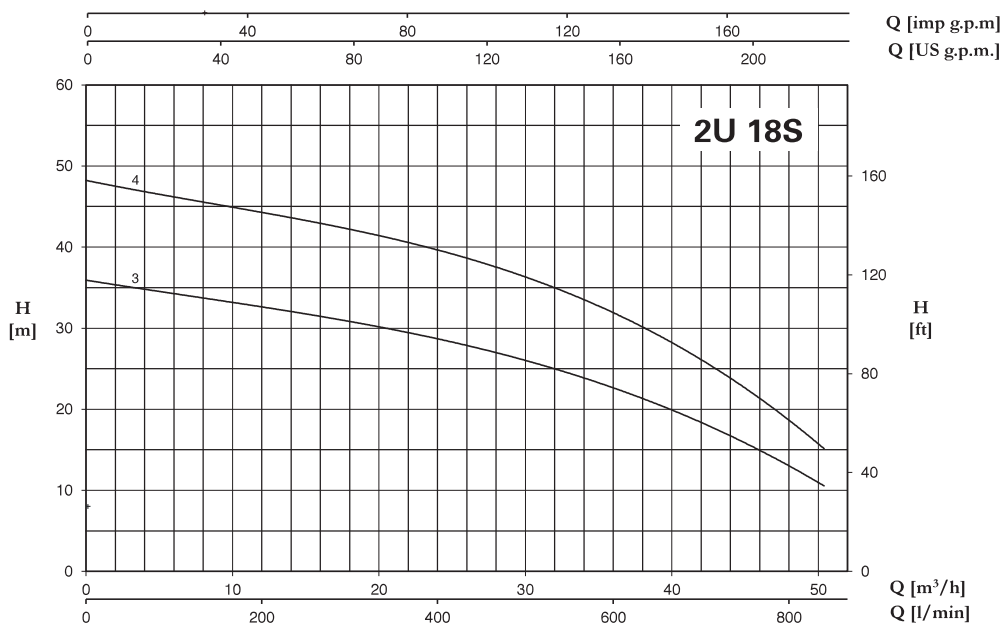


2U 7S		P2		P1 (kW)		AMPERE		Q (m³/h - l/min)								
1~	3~	(HP)	(kW)	1~	3~	1~	3~	0	4,8	7,2	9,6	12	14,4	16,8	19,2	21,6
						0	80	120	160	200	240	280	320	360		
						1x230 V 50 Hz	3x400 V 50 Hz	H (m)								
2U 7S-120/3	2U 7S-120/3 T	2x1,2	2x0,9	2x1,23	2x1,22	2x5,6	2x2,5	35,6	33,9	32,8	31,2	28,1	24,7	20,8	15,7	10
2U 7S-180/4	2U 7S-180/4 T	2x1,8	2x1,3	2x1,69	2x1,62	2x7,7	2x3,1	48	46,3	45,7	43,6	40,4	36,4	31,4	25	17,2
-	2U 7S-250/5 T	2x2,5	2x1,85	-	2x2,05	-	2x4,1	60,3	59	58,2	55,7	52,2	47,4	41,3	33,5	22
-	2U 7S-300/6 T	2x3	2x2,2	-	2x2,44	-	2x4,8	72,5	70,5	69,2	66	61,5	55,7	47,8	37,8	24,7
-	2U 7S-350/7 T	2x3,5	2x2,57	-	2x2,84	-	2x5,1	83,5	80,7	78,8	74,7	69,4	62,6	53,9	42,7	27,5

# BOOSTERSET 2 ULTRA S



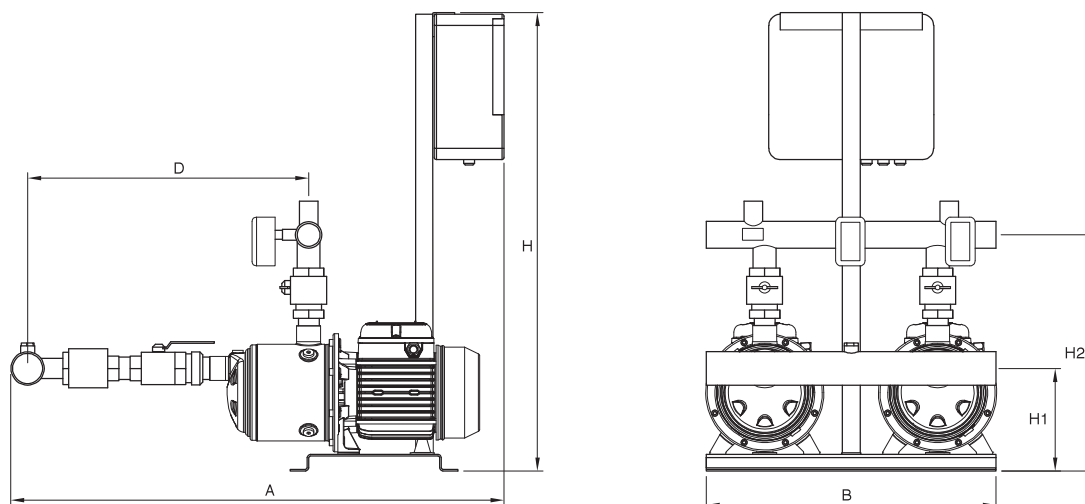
2U 9S		P2		P1 (kW)		AMPERE		Q (m³/h - l/min)										
1~	3~					1~	3~	H (m)										
								1x230 V 50 Hz	3x400 V 50 Hz	0	7,2	9,6	12	14,4	16,8	19,2	21,6	24
2U 9S-150/3	2U 9S-150/3 T	2x1,5	2x1,1	2x1,47	2x1,4	2x6,8	2x2,8	35,6	32,5	31,5	30	28,7	26,9	24,6	22	18,7	15	10,7
2U 9S-200/4	2U 9S-200/4 T	2x2	2x1,5	2x1,88	2x1,77	2x8,4	2x3,3	47,6	43,5	42,1	40,1	38,1	35,7	32,7	28,9	24,2	19	13,1
-	2U 9S-250/5 T	2x2,5	2x1,85	-	2x2,23	-	2x4,3	60	54,8	53	51	48,2	45,4	42	37,3	31,6	25	18



2U 18S		P2		P1 (kW)	AMPERE		Q (m³/h - l/min)																
3~	3~				3~	H (m)																	
						3x400 V 50 Hz	0	12	14,4	16,8	19,2	21,6	24	26,4	28,8	31,2	33,6	36	38,2	40,8	43,2	45,2	48
2U 18S-250/3 T	2x2,5	2x1,85	2x2,29	2x4,4	35,7	33,1	32,3	31,3	30,4	29,4	28,4	27,4	26,3	25,1	24	22,8	21,4	19,6	17,8	15,4	12,9	10,2	
2U 18S-400/4 T	2x4	2x3	2x3,11	2x5,7	47,9	45	44	42,8	41,7	40,5	39,1	37,8	36,6	35,2	33,9	32,2	30,2	28	25,1	22,1	18,1	14,9	

GRUPPI DI PRESSURIZZAZIONE A 2 POMPE / 2 PUMPS PRESSURE SYSTEM / GRUPO DE PRESIÓN CON 2 BOMBAS / GROUPE DE PRESSURISATION AVEC 2 POMPES

## BOOSTERSET 2 ULTRA S



TYPE	DIMENSIONS (mm)								Kg
	A	B	H	D	H1	H2	DNA	DNM	
2U 3S-100/5	884	520	738	423	178	376	2" G	1" 1/2 G	45
2U 3S-120/6	908	520	738	447	178	376	2" G	1" 1/2 G	47
2U 3S-150/7	932	520	738	471	184	382	2" G	1" 1/2 G	52
2U 5S-80/3	836	520	738	375	178	376	2" G	1" 1/2 G	41
2U 5S-120/4	860	520	738	399	178	376	2" G	1" 1/2 G	45
2U 5S-150/5	884	520	738	423	184	382	2" G	1" 1/2 G	50
2U 5S-180/6	908	520	738	447	184	382	2" G	1" 1/2 G	54
2U 5S-200/7	932	520	738	471	184	382	2" G	1" 1/2 G	57
2U 7S-120/3	1010	520	738	541	142	434	2" 1/2 G	2" G	55
2U 7S-180/4	1034	520	738	565	148	440	2" 1/2 G	2" G	59
2U 7S-250/5 T	1058	520	738	589	148	440	2" 1/2 G	2" G	64
2U 7S-300/6 T	1082	520	738	613	148	440	2" 1/2 G	2" G	68
2U 7S-350/7 T	1106	520	738	637	153	445	2" 1/2 G	2" G	72
2U 9S-150/3	979	520	738	506	148	400	2" 1/2 G	2" G	55
2U 9S-200/4	1009	520	738	536	148	400	2" 1/2 G	2" G	59
2U 9S-250/5 T	1039	520	738	566	148	400	2" 1/2 G	2" G	62
2U 18S-250/3 T	1101	520	738	592	148	516	3" G	2" 1/2 G	71
2U 18S-400/4 T	1138	520	738	629	153	521	3" G	2" 1/2 G	82

[www.Boosterkar.com](http://www.Boosterkar.com)