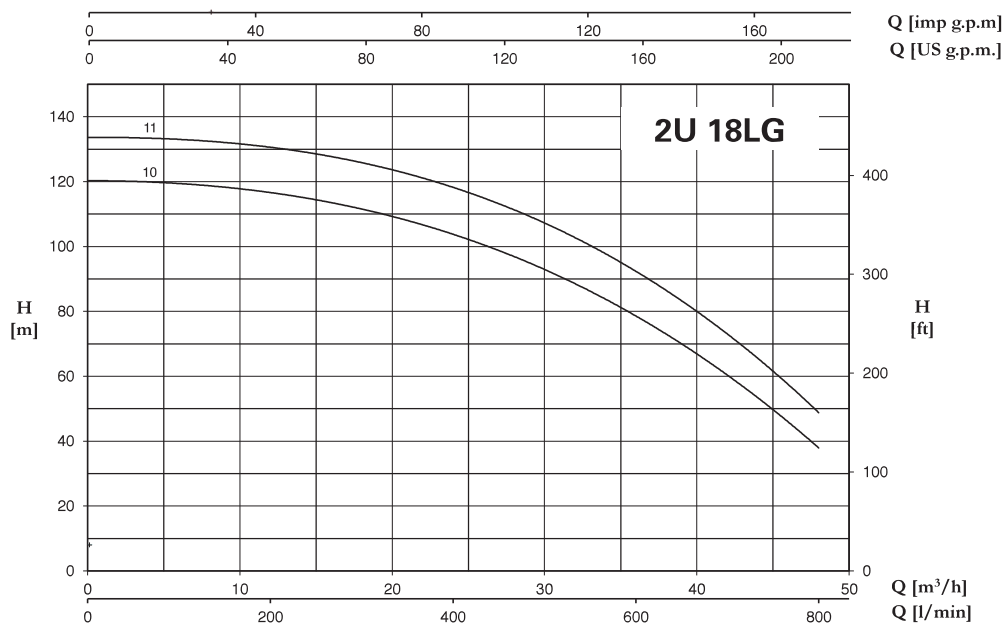
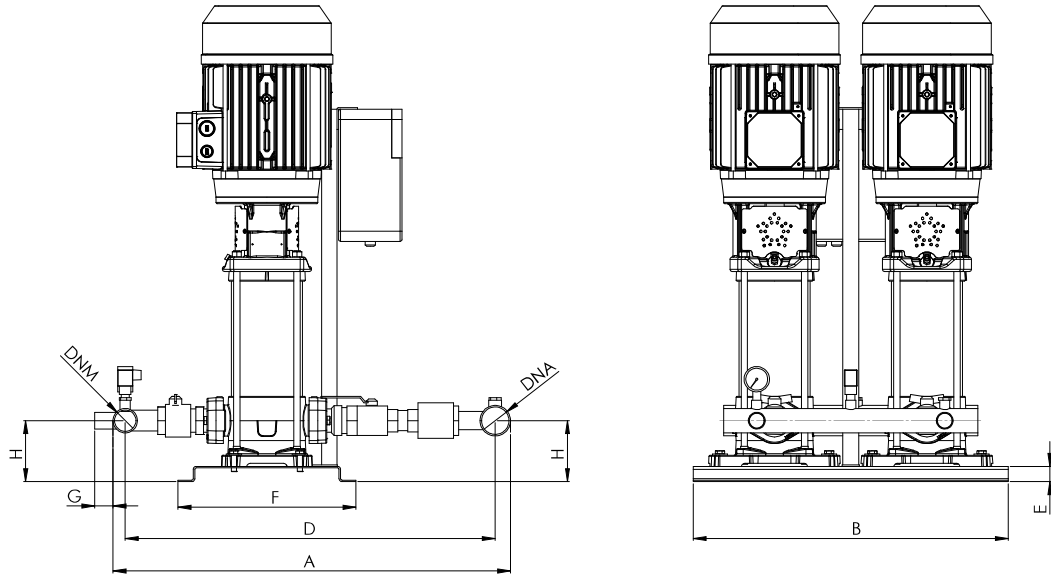


BOOSTERSET 2 ULTRA LG



2U 18LG		P2		P1 (kW)	A	Q (m³/h - l/min)															
3~	(HP)	(kW)	3~	3~	3~	H (m)															
						0	12	14,4	16,8	19,2	21,6	24	26,4	28,8	31,2	33,6	36	38,4	40,8	43,2	45,6
2U 18LG-920/10 T	2x9,2	2x6,8	2x7,4	2x13	120,7	115,6	114,5	112,7	110,4	107,4	103,9	100,3	96,0	91,2	85,5	78,3	70,8	63,1	55,5	47,5	39,1
2U 18LG-1000/11 T	2x10	2x7,5	2x8,2	2x14,6	134,3	129,0	128,2	126,8	124,7	122,1	119,1	115,0	110,6	105,7	99,6	92,1	83,6	75,7	67,3	59,1	50,7

BOOSTERSET 2 ULTRA LG



2U LG	DIMENSIONS (mm)									Kg
	A	B	D	E	F	G	H	DNA	DNM	
2U 18...-920/10 T	840	620	760	30	350	30	90	4" G	3" G	175
2U 18...-1000/11 T	840	620	760	30	350	30	90			190

www.Boosterkar.com