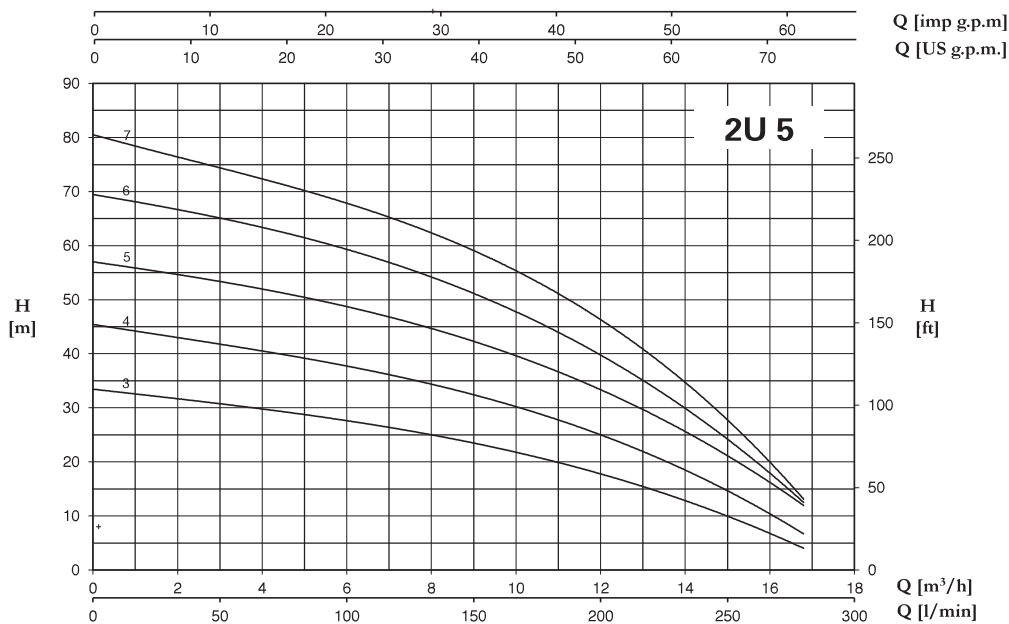
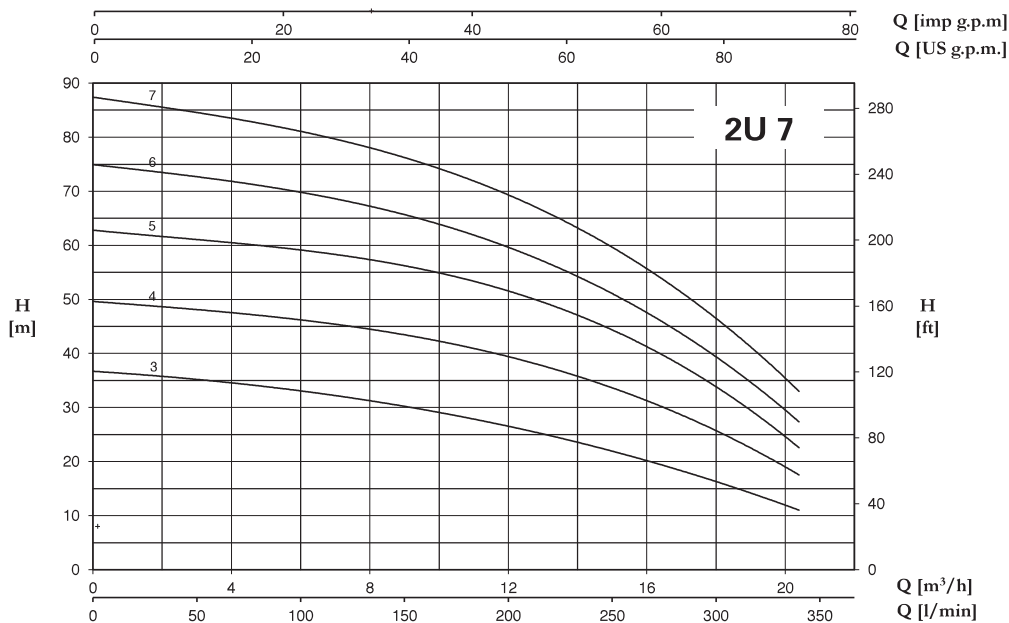


2U 3		P2		P1 (kW)		AMPERE		Q (m³/h - l/min)						
1~	3~					1~	3~	0	1,2	2,4	3,6	4,8	7,2	9,6
		(HP)				1x230 V 50 Hz	3x400 V 50 Hz	H (m)						
2U 3-100/5	2U 3-100/5 T	2x1	2x0,75	2x1,06	2x1,01	2x4,8	2x1,9	52,2	48,9	45,1	40,8	36	25,4	14
2U 3-120/6	2U 3-120/6 T	2x1,2	2x0,9	2x1,23	2x1,23	2x5,6	2x2,6	62,8	58,7	54,5	49,6	43,9	32,1	18,3
2U 3-150/7	2U 3-150/7 T	2x1,5	2x1,1	2x1,54	2x1,45	2x7,1	2x2,9	75,5	71,3	66,6	61,2	54,8	41,1	24,9

BOOSTERSET 2 ULTRA

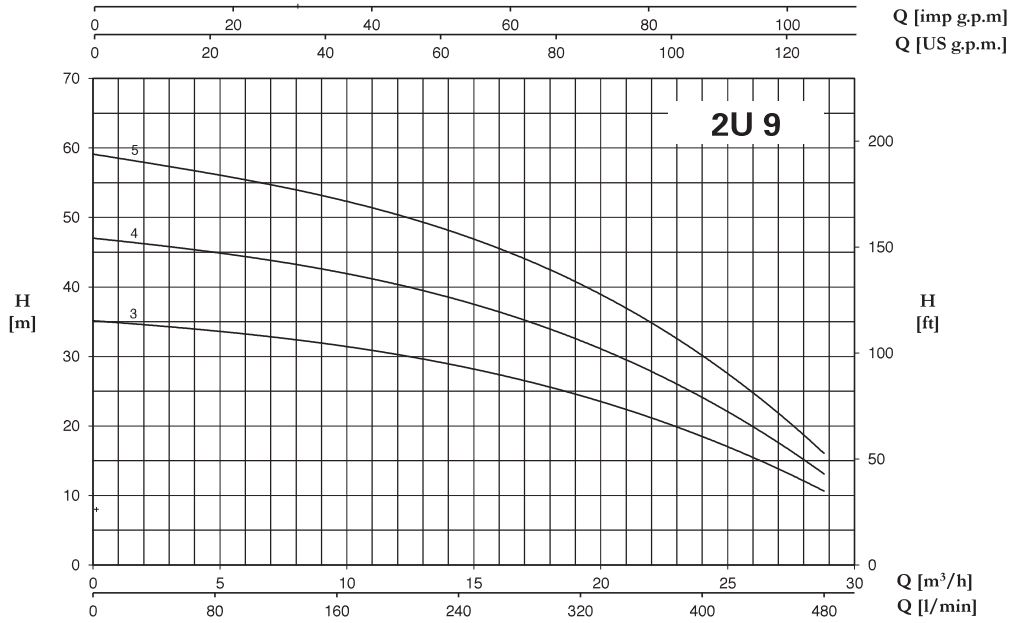


2U 5		P2		P1 (kW)		AMPERE		Q (m³/h - l/min)							
1~	3~					1~	3~	0	3,6	4,8	7,2	9,6	12	14,4	16,8
								0	60	80	120	160	200	240	280
		(HP)	(kW)	1~	3~	1x230 V 50 Hz	3x400 V 50 Hz	H (m)							
2U 5-80/3	2U 5-80/3 T	2x0,8	2x0,6	2x0,86	2x0,79	2x3,9	2x1,5	33,4	30,3	29	26	22,5	17,6	12	3,9
2U 5-120/4	2U 5-120/4 T	2x1,2	2x0,9	2x1,13	2x1,13	2x5,2	2x2,5	45,3	41,3	39,6	35,6	30,8	24,9	17,6	6,4
2U 5-150/5	2U 5-150/5 T	2x1,5	2x1,1	2x1,47	2x1,39	2x6,8	2x2,8	56,8	53	51	46,1	40,1	33,3	24,8	11,5
2U 5-180/6	2U 5-180/6 T	2x1,8	2x1,3	2x1,7	2x1,62	2x7,7	2x3	69,3	64,4	62	55,6	48,2	39,6	28,8	12
2U 5-200/7	2U 5-200/7 T	2x2	2x1,5	2x2	2x1,86	2x9	2x3,4	80,3	73,6	71	64,5	56,1	46	33,4	12,5

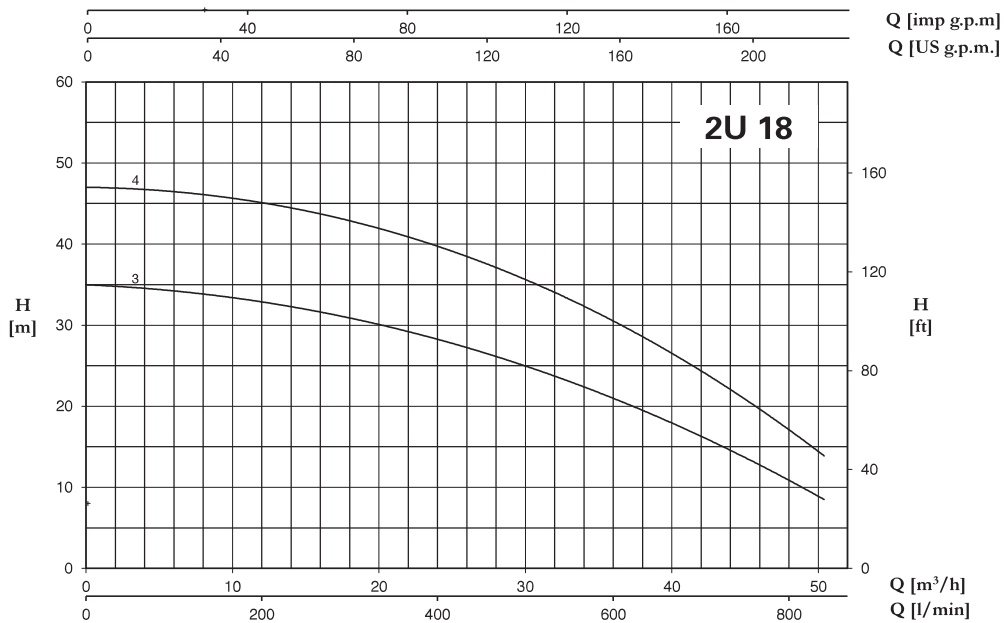


2U 7		P2		P1 (kW)		AMPERE		Q (m³/h - l/min)								
1~	3~					1~	3~	0	4,8	7,2	9,6	12	14,4	16,8	19,2	20,4
								0	80	120	160	200	240	280	320	340
		(HP)	(kW)	1~	3~	1x230 V 50 Hz	3x400 V 50 Hz	H (m)								
2U 7-120/3	2U 7-120/3 T	2x1,2	2x0,9	2x1,32	2x1,3	2x5,9	2x2,6	36,7	34	32	29,6	26,5	23	18,6	13,8	11
2U 7-180/4	2U 7-180/4 T	2x1,8	2x1,3	2x1,83	2x1,71	2x8,3	2x3,2	49,5	47,4	45,3	42,5	39,2	34,8	29,4	22,6	16,9
2U 7-250/5	2U 7-250/5 T	2x2,5	2x1,85	2x2,39	2x2,15	2x10,9	2x4,2	62,6	60,6	58,2	55,1	51,1	45,8	39	29,8	21,5
2U 7-300/6	2U 7-300/6 T	2x3	2x2,2	2x2,68	2x2,63	2x12,2	2x5	74,8	71,5	68,3	64,5	59,3	53	44,6	34,5	26,7
-	2U 7-350/7 T	2x3,5	2x2,57	-	2x3,04	-	2x5,5	87,2	83,3	79,3	74,6	68,9	61,9	52,5	41	32,2

BOOSTERSET 2 ULTRA



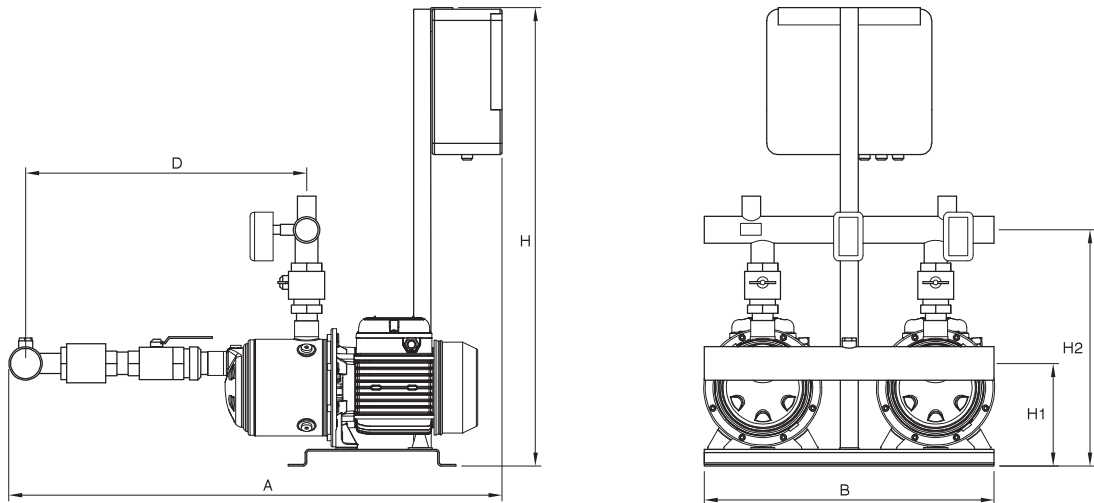
2U 9		P2		P1 (kW)		AMPERE		Q (m³/h - l/min)											
1~	3~					1~	3~	H (m)											
		(HP)	(kW)	1~	3~			0	7,2	9,6	12	14,4	16,8	19,2	21,6	24	36,4	28,8	
2U 9-150/3	2U 9-150/3 T	2x1,5	2x1,1	2x1,43	2x1,38	2x6,7	2x2,8	35,2	32,6	31,5	30,3	28,8	26,9	24,5	21,5	18,3	14,7	10,8	
2U 9-200/4	2U 9-200/4 T	2x2	2x1,5	2x1,88	2x1,77	2x8,4	2x3,3	47,1	43,5	42	40,5	38,3	35,7	32,4	28,4	23,8	18,9	13,3	
2U 9-250/5	2U 9-250/5 T	2x2,5	2x1,85	2x2,32	2x2,18	2x10,6	2x4,3	59,2	54,4	52,4	50,4	47,9	44,8	40,5	35,5	29,8	23,5	16,3	



2U 18		P2		P1 (kW)	A		Q (m³/h - l/min)																	
3~	3~				3~	3~	H (m)																	
		(HP)	(kW)	3~			3~	0	12	14,4	16,8	19,2	21,6	24	26,4	28,8	31,2	33,6	36	38,4	40,8	43,2	45,6	48
2U 18-250/3 T	2x2,5	2x1,85	2x2,19	2x4,3	35	32,7	32,2	31,4	30,5	29,5	28,3	26,7	25,5	24,3	22,8	21,2	19,3	17,3	15,1	12,9	10,8	8,7		
2U 18-400/4 T	2x4	2x3	2x2,99	2x5,5	47,2	44,6	44,1	43,3	42,4	41,2	40	38,5	36,7	34,9	32,9	30,5	27,9	25,3	22,7	20	17,1	14,3		

GRUPPI DI PRESSURIZZAZIONE A 2 POMPE / 2 PUMPS PRESSURE SYSTEM / GRUPO DE PRESIÓN CON 2 BOMBAS / GROUPE DE PRESSURISATION AVEC 2 POMPES

BOOSTERSET 2 ULTRA



TYPE	DIMENSION (mm)								Kg
	A	B	H	D	H1	H2	DNA	DNM	
2U 3-100/5	884	520	738	423	178	376	2" G	1" 1/2 G	45
2U 3-120/6	908	520	738	447	178	376	2" G	1" 1/2 G	47
2U 3-150/7	932	520	738	471	184	382	2" G	1" 1/2 G	52
2U 5-80/3	836	520	738	375	178	376	2" G	1" 1/2 G	41
2U 5-120/4	860	520	738	399	178	376	2" G	1" 1/2 G	45
2U 5-150/5	884	520	738	423	184	382	2" G	1" 1/2 G	50
2U 5-180/6	908	520	738	447	184	382	2" G	1" 1/2 G	54
2U 5-200/7	932	520	738	471	184	382	2" G	1" 1/2 G	57
2U 7-120/3	1010	520	738	541	142	434	2" 1/2 G	2" G	55
2U 7-180/4	1034	520	738	565	148	440	2" 1/2 G	2" G	59
2U 7-250/5 T	1058	520	738	589	148	440	2" 1/2 G	2" G	64
2U 7-300/6 T	1082	520	738	613	148	440	2" 1/2 G	2" G	68
2U 7-350/7 T	1106	520	738	637	153	445	2" 1/2 G	2" G	72
2U 9-150/3	979	520	738	506	148	400	2" 1/2 G	2" G	55
2U 9-200/4	1009	520	738	536	148	400	2" 1/2 G	2" G	59
2U 9-250/5 T	1039	520	738	566	148	400	2" 1/2 G	2" G	62
2U 18-250/3 T	1101	520	738	592	148	516	3" G	2" 1/2 G	71
2U 18-400/4 T	1138	520	738	629	153	521	3" G	2" 1/2 G	82