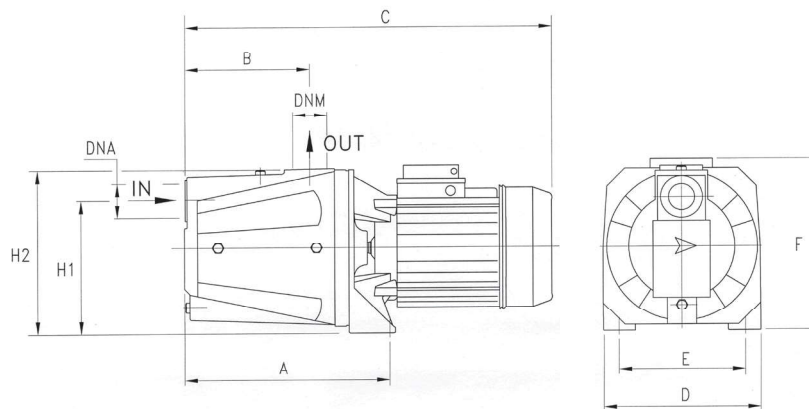


TYPE		P2		P1 (kW)		AMPERE		Q (m³/h - l/min)							
1~	3~	(HP)	(kW)	1~	3~	1~	3~	0,6	1,2	1,8	2,4	3,0	3,6	4,2	4,8
						1x230 V 50 Hz	3x400 V 50 Hz	H (m)							
<b>CAM 550</b>	<b>CAMT 550</b>	0,6	0,44	0,63	0,59	3	1	36	30,2	24,9	20	-	-	-	-
<b>CAM 50</b>	<b>CAMT 50</b>	0,6	0,44	0,69	0,65	3,2	1,2	36	30,2	24,9	20	-	-	-	-
<b>CAM 575</b>	<b>CAMT 575</b>	0,8	0,59	0,79	0,78	3,6	1,3	42	36	30,2	24,9	-	-	-	-
<b>CAM 75</b>	<b>CAMT 75</b>	0,8	0,59	0,8	0,81	3,7	1,4	42	36	30,2	24,9	-	-	-	-
<b>CAM 100</b>	<b>CAMT 100</b>	1	0,74	1,02	1,05	4,7	2,3	47	42	37	32	26,7	10	-	-
<b>CAM 110</b>	<b>CAMT 110</b>	1	0,74	1,02	1,05	4,7	2,3	36,5	33,9	30,8	27,7	24,5	22	20	18



TYPE	DIMENSIONS (mm)														Kg
	A	B	C	D	E	F	H1	H2	DNA	DNM	I	L	M		
<b>CAM 550</b>	230	140	395	180	140	195	152	185	1" G	1" G	440	200	225	14	
<b>CAM 50</b>	230	140	420	180	140	195	152	185	1" G	1" G	440	200	225	15,4	
<b>CAM 575</b>	230	140	395	180	140	195	152	185	1" G	1" G	440	200	225	14,4	
<b>CAM 75</b>	230	140	420	180	140	195	152	185	1" G	1" G	440	200	225	15,8	
<b>CAM 100</b>	230	140	420	180	140	195	152	185	1" G	1" G	440	200	225	17	
<b>CAM 110</b>	208	123	402	180	140	195	147	194	1" G	1" G	440	200	225	16	