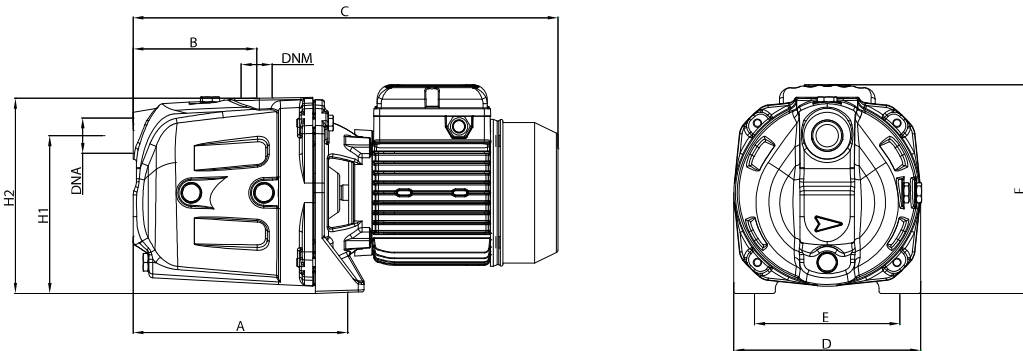


TYPE		P2		P1 (kW)		AMPERE		Q (m³/h - l/min)							
1~	3~	(HP)	(kW)	1~	3~	1~	3~	0	0,6	1,2	1,8	2,4	3	3,6	4,2
						50 Hz	50 Hz	0	10	20	30	40	50	60	70
								H (m)							
<b>CAM 100N</b>	<b>CAMT 100N</b>	1	0,74	1,04	0,92	4,7	1,7	50,9	44,3	38,9	34,1	30,1	26,3	23,0	20,0
<b>CAM 120</b>	<b>CAMT 120</b>	1,2	0,88	1,14	1,07	5,2	1,9	55,1	48,5	42,6	37,8	33,5	29,7	26,2	23,0
<b>CAM 140</b>	<b>CAMT 140</b>	1,5	1,1	1,3	1,25	6	2,5	62,5	55,7	49,4	44,2	39,5	35,5	31,6	28,1



TYPE	DIMENSIONS (mm)													Kg
	A	B	C	D	E	F	H1	H2	DNA	DNM	I	L	M	
<b>CAM 100N</b>	214	119	410	180	140	195	150	185	1" G	1" G	440	200	225	16
<b>CAM 120</b>	214	119	410	180	140	195	150	185	1" G	1" G	440	200	225	16,5
<b>CAM 140</b>	214	119	410	180	140	195	150	185	1" G	1" G	440	200	225	17