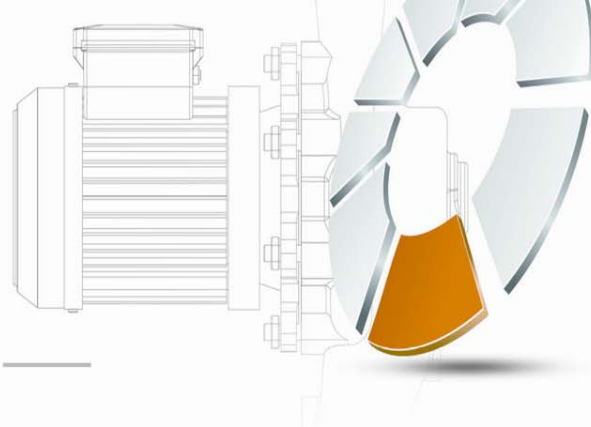


ETATHERM ELECTRO PUMPS

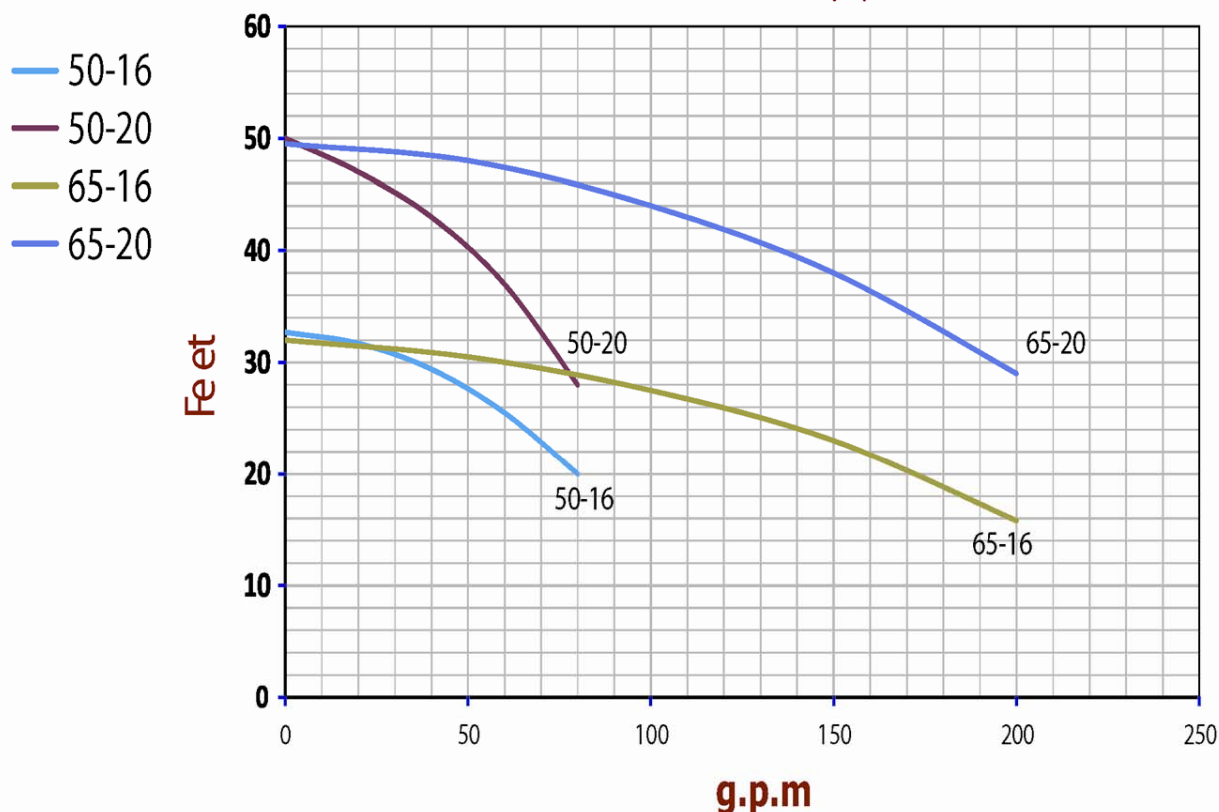
الکتروپمپ‌های اتاترم با موتور خشک



مشخصات طراحی الکتروپمپ‌ها

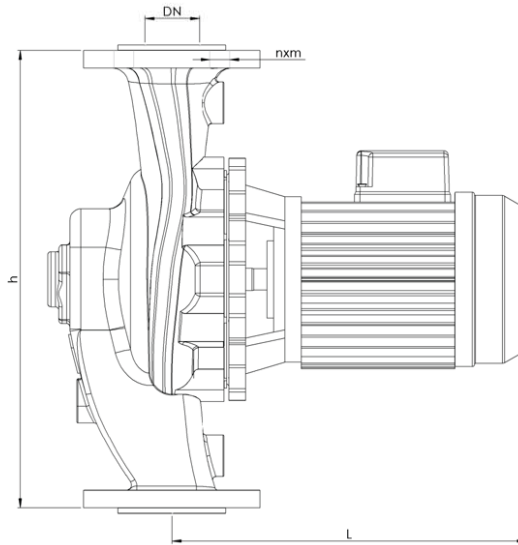
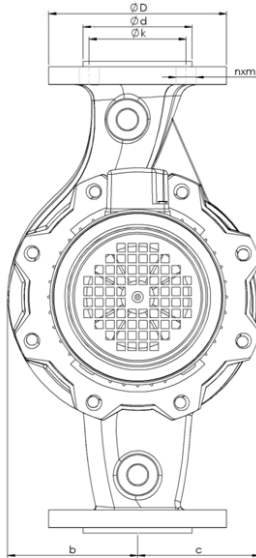
- الکتروپمپ‌های اتاترم (موتور خشک) بدون کویلینگ (واسطه) بوده و نیازی به روغنکاری و سرویس دوره‌ای ندارند.
- کارکردی آرام دارند و محیطی مطلوب برای زندگی و کار فراهم می‌آورند.
- الکتروموتور دارای ترموگارد بوده و لذا هیچگاه با افزایش دما نمی‌سوزد.
- جنس پروانه‌ها مقاوم در برابر خوردگی هستند.
- کلاس حفاظتی کلیه الکتروموتورها IP54 می‌باشد.
- کلاس عایقی سیم‌پیچی کلیه الکتروموتورها از نوع F, B می‌باشد.
- جنس شفت الکتروپمپ‌ها از نوع فولاد زنگ نزن انتخاب شده است.
- همه محصولات دارای مکانیکال سیل می‌باشند.

منحنی‌های مشخصه عمومی الکتروپمپ‌ها

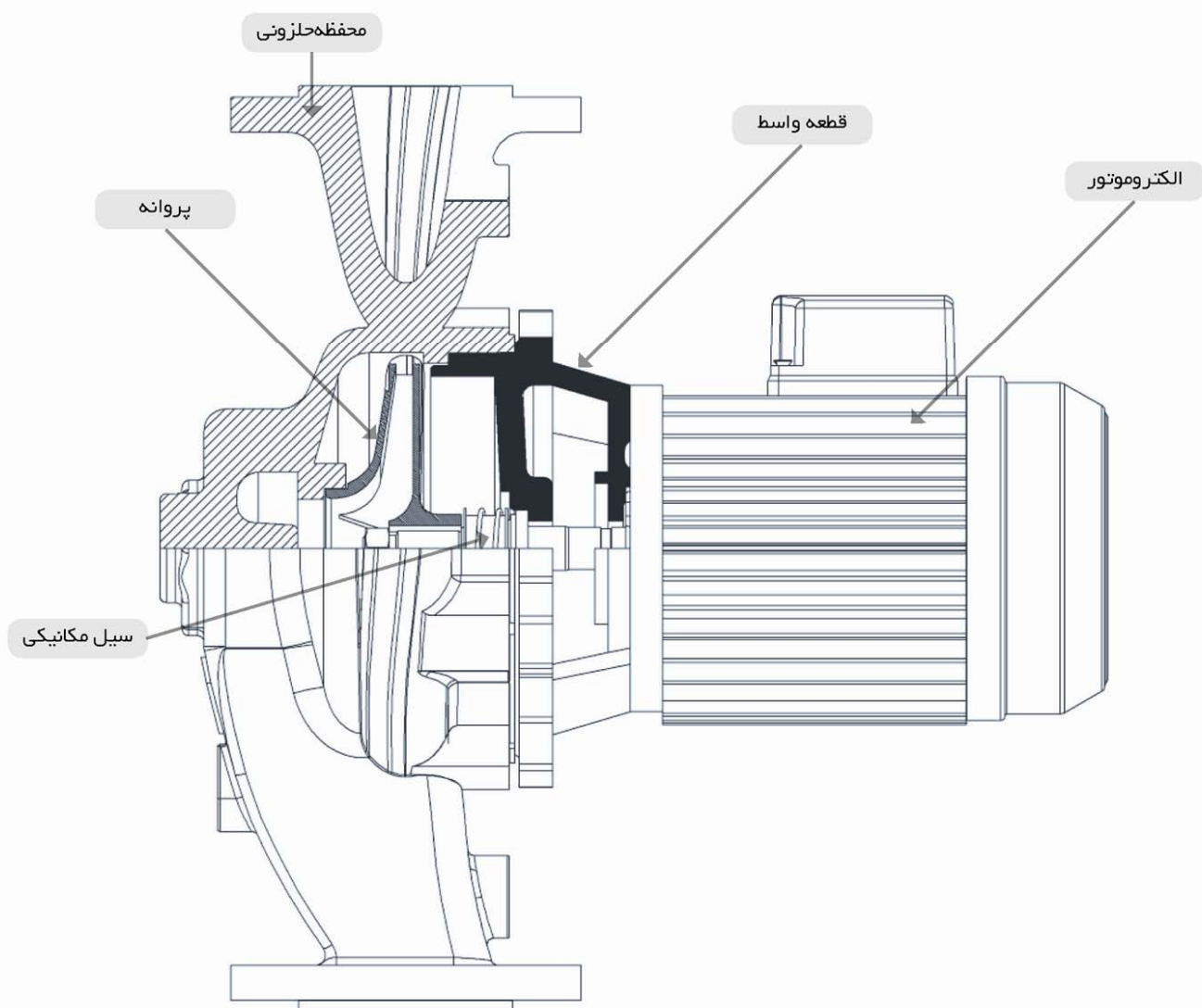


جدول مشخصات فنی الکتروپمپ‌ها

ارتفاع محفظه	برق مصرفی			حداکثر هد	حداکثر دبی	قطر فلنج رانش	قدرت الکتروموتور	مدل پمپ
	[mm]	ولتاژ	فاز					
425	220&380	1 & 3	50	32.7	80	50	1	Eta therm 50-16
425	220&380	1 & 3	50	50	80	50	2	Eta therm 50-20



Etatherm PUMP TYPE	Weight	D	K	d	DN	n X m	b	c	h	L	Speed rpm	I(A) 3~380v 50Hz	I(A) 1~220v 50Hz	Nominal Power Consump.	Capacitor Capacity (μ F)
50-16	51	160	124	98	50	18x4	130	130	425	440	1500	2.5	4.5	0.75	35
50-20	67-64	160	124	98	50	18x4	130	130	420	475	1500	3.5	9.2	1.5	50
65-16	53-60	160	145	115	62	18x4	135	135	475	480	1500	2.9	6.2	1.1	50
65-20	80-67	160	145	112	65	18x4	140	140	175	525	1500	5.1	13	2.2	70



نام قطعه	محفظه حلزونی	قطعه واسط	شفت	پروانه	آببندی
مواد	چدن	چدن	فولاد ضد زنگ	برنز/چدن	سیل مکانیکی

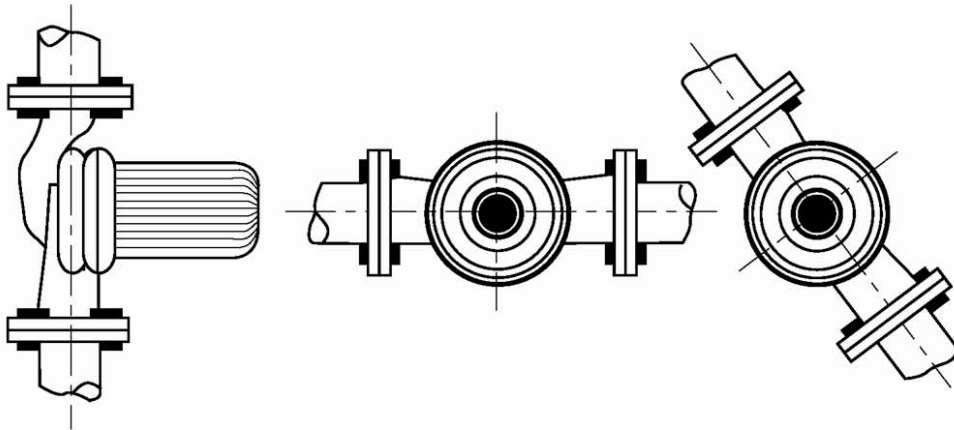
PUMP Installation

جایگاه و نحوه نصب



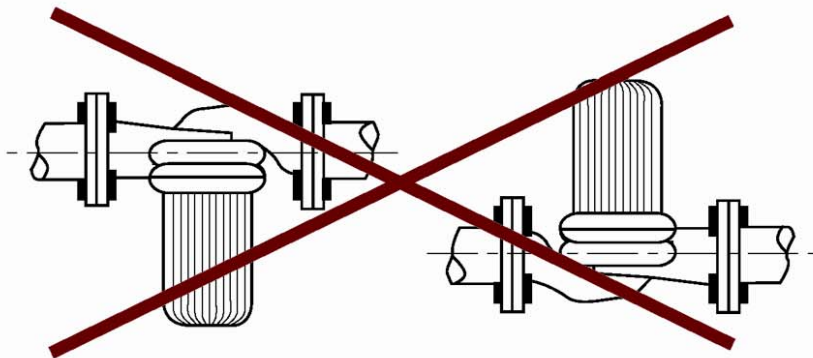
نحوه نصب درست

شفت پمپ بایستی بصورت افقی قرار گیرد.



نحوه نصب نادرست

شفت پمپ نبایستی بصورت عمودی قرار گیرد.

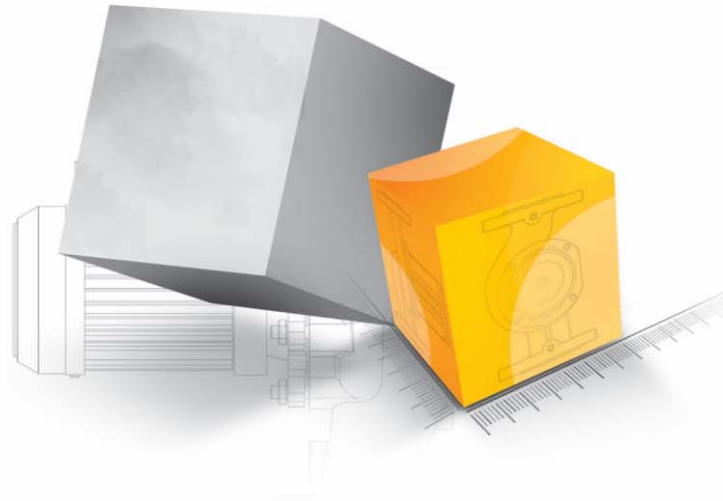


PUMPS Independent Characteristic Curves

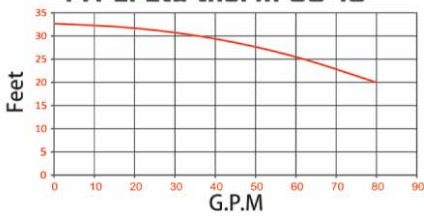
ETATHERM ELECTRO PUMPS

الکترو پمپ های اتاترم

منحنی مشخصه پمپ ها



TYPE: Eta therm 50-16

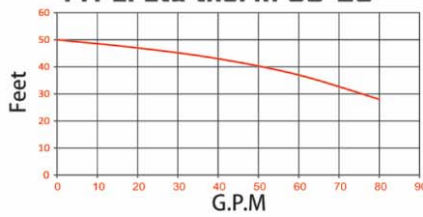


G.P.M	0	20	40	60	80
Feet	32.7	31.7	29.4	25.5	20

1 & 3	تعداد فاز	425 mm	ارتفاع محفظه
220&380	ولتاژ	سید مکانیکی	نوع آبیندی
750 W	قدرت موتور	چسب GG25	جنس پروانه
C.W	جهت دوران	1500rpm	دور پمپ



TYPE: Eta therm 50-20

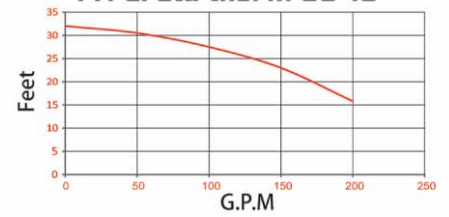


G.P.M	0	20	40	60	80
Feet	50	47	43	37	28

1 & 3	تعداد فاز	425 mm	ارتفاع محفظه
220&380	ولتاژ	سید مکانیکی	نوع آبیندی
1500 W	قدرت موتور	چسب GG25	جنس پروانه
C.W	جهت دوران	1500 rpm	دور پمپ



TYPE: Eta therm 65-16

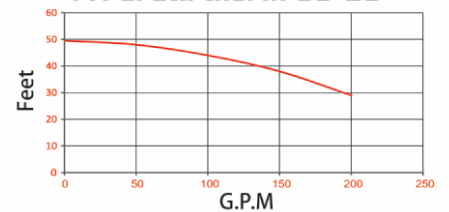


G.P.M	0	50	100	150	200
Feet	32	30.5	27.5	23	15.8

1 & 3	تعداد فاز	475 mm	ارتفاع محفظه
220&380	ولتاژ	سید مکانیکی	نوع آبیندی
1100 W	قدرت موتور	چسب GG25	جنس پروانه
C.W	جهت دوران	1500 rpm	دور پمپ



TYPE: Eta therm 65-20



G.P.M	0	50	100	150	200
Feet	49.5	48	44	38	29

1 & 3	تعداد فاز	475 mm	ارتفاع محفظه
220&380	ولتاژ	سید مکانیکی	نوع آبیندی
2200 W	قدرت موتور	چسب GG25	جنس پروانه
C.W	جهت دوران	1500 rpm	دور پمپ