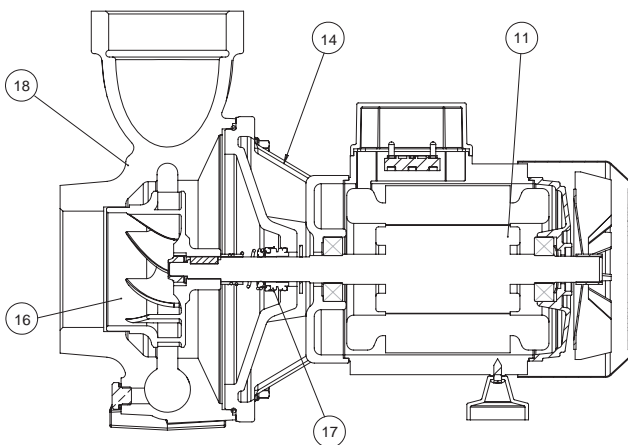




NOMENCLATURA PARTI DI RICAMBIO
SPARE PARTS LIST
NOMENCLATURE PIÈCES DE RECHANGE
NOMENCLATURA REPUESTOS



Albero con rotore – Pump shaft + rotor Arbre + rotor – Eje rotor	11
Supporto mandata – Outlet bracket Support envoyée – Soporte entrega	14
Girante – Impeller Turbine – Impulsor	16
Tenuta meccanica – Mechanical seal Garniture mécanique – Cierre mecánico	17
Corpo pompa – Pump body Corp de pompe – Cuerpo bomba	18

ELETTROPOMPE CENTRIFUGHE MONOGIRANTE 3"

Le elettropompe centrifughe monogiranti ad alta portata della serie KL sono state progettate per pompare liquidi puliti senza parti abrasive, senza corpi solidi in sospensione, non esplosivi o aggressivi per i materiali della pompa.

- Temperatura del liquido fino a 35 °C per uso domestico (CEI EN 60335-2-41) o 90 °C per altri usi e temperatura ambiente fino a 40 °C
- Portate fino a 60 m³/h
- Prevalenze fino a 18 m.

CARATTERISTICHE COSTRUTTIVE

- Corpo pompa: Ghisa G20 con trattamento anticorrosione
- Supporto motore: Ghisa G20 con trattamento anticorrosione
- Girante: Ottone stampato UNI-EN 12165
- Albero pompa: Acciaio inox AISI 304
- Tenuta meccanica: Carbone - Ceramica

MOTORE

I motori di comando sono del tipo asincrono a gabbia di scoiattolo chiusi, a ventilazione esterna.

- Motoprotettore incorporato e condensatore permanentemente inserito per i tipi monofasi
- La protezione del motore nella versione trifase è a cura del cliente e si raccomandano apparecchiature in accordo con le norme vigenti
- Isolamento classe F
- Servizio S1
- Grado di protezione IP 44
- Protezione morsettiera IP 54.

ÉLECTROPOMPES CENTRIFUGES À UNE ROUE 3"

Les électropompes centrifuges à une roue à haut débit de la série KL ont été conçues pour pomper des liquides propres sans parties abrasives, sans corps liquides en suspension, non explosifs ou agressifs pour les matériaux de la pompe.

- Température du liquide jusqu'à 35 °C pour utilisation domestique (CEI EN 60335-2-41) ou 90 °C pour d'autres utilisations et température ambiante jusqu'à 40 °C
- Plage d'utilisation jusqu'à 60 m³/h
- Hauteur manométrique jusqu'à 18 m.

CARACTERISTIQUES DE CONSTRUCTION

- Corp de pompe: Fonte G20 avec traitement anti-corrosion
- Lanterne: Fonte G20 avec traitement anti-corrosion
- Turbine: Laiton étampé UNI-EN 12165
- Arbre de pompe: Acier inox AISI 304
- Garniture mécanique: Carbone - Céramique

MOTEUR

Les moteurs sont asynchrones à cage d'écureuil fermés à ventilation extérieure.

- Pour les modèles monophasés sont avec protection thermique et condensateur connecté en permanence
- Pour les modèles triphasés, la protection est à la charge de l'utilisateur. A recommandé l'équipement conformément à la réglementation
- Classe d'isolation F
- Service S1
- Protection IP44
- Protection IP54 dans le terminal.

CENTRIFUGAL ELECTRIC PUMPS ONE IMPELLER 3"

The close-coupled centrifugal electric pumps with one impeller high flow series KL have been designed to pump clean liquids, without abrasives and suspended solids, non-explosive or aggressive for the pump's materials.

- Liquid temperature not higher than 35 °C for domestic use (CEI EN 60335-2-41) or 90 °C for other use, while the ambient temperature must not be higher than 40 °C
- Flow rate up to 60 m³/h
- Heads up to 18 m.

TECHNICAL FEATURES

- Pump body: Cast iron G20 with anti-corrosive coating
- Motor bracket: Cast iron G20 with anti-corrosive coating
- Impeller: Stamped brass UNI-EN 12165
- Pump shaft: Stainless steel AISI 304
- Mechanical seal: Carbon - Ceramics

MOTOR

The control motors are asynchronous, squirrel cage-type, closed, with external ventilation.

- Incorporated motor protection and capacitor always on, for single-phase models
- The motor protection for three-phase models must be installed by the customer. Equipment compliant with current standards should be used
- Class of insulation F
- Service S1
- Degree of protection IP 44
- Terminal board protection IP 54.

ELECTROBOMBAS CENTRÍFUGAS MONOIMPULSOR 3"

Las electrobombas centrífugas con monoimpulsor de alta capacidad de la serie KL han sido proyectadas para bombear líquidos limpios sin partes abrasivas, sin cuerpos sólidos en suspensión, que no sean explosivos ni agresivos para los materiales de la bomba.

- Temperatura del líquido hasta 35 °C para uso doméstico (CEI EN 60335-2-41) o 90 °C para otros usos y temperatura ambiente hasta 40 °C
- Caudal hasta 60 m³/h
- Alturas hasta 18 m.

CARACTERÍSTICAS DE CONSTRUCCIÓN

- Cuerpo de bomba: Fundición gris G20 con tratamiento contra-corrosión
- Soporte: Fundición gris G20 con tratamiento contra-corrosión
- Rodete: Latón UNI-EN 12165
- Eje de la bomba: Acero Inox AISI 304
- Cierre mecánico: Cerámica - Grafito

MOTOR

Los motores de accionamiento son asíncrono de jaula de ardilla cerrados, ventilados externamente.

- Para los modelos monofásicos, protección térmica y condensador incorporado
- Para los modelos trifásicos se encarga el usuario de la protección del motor y se recomienda un equipo de acuerdo con las normas vigentes
- Aislamiento de Clase F
- Funcionamiento S1
- Protección IP44
- Protección IP54 para el terminal.

50 Hz - min⁻¹ ~ 2900

TIPO TYPE		Potenza nominale Nominal power		Potenza assorbita Input power [W]		Condensatore Capacitor 450 V max	Corrente assorbita Input current [A]			Portata - Capacity														
										Prevalenza (m C.A.) - Total head (m W.C.)														
										Q [m ³ /h]	0	12	15	18	21	24	27	30	33	36	42	48	60	
										Q [l/1']	0	200	250	300	350	400	450	500	550	600	700	800	1000	
a	b	Kw	HP	a	b	[μF]	1~ 230 V	3~ 230 V	3~ 400 V															
KL 150 M	KL 150 T	1,1	1,5	2200	2180	31,5	9,2	7,3	3,8	H	m	13,5	12,7	12,4	12,0	11,6	11,1	10,6	10	9,3	8,6	7	5,2	
										Efficiency	%	0	39,4	46,2	51,5	56	59,4	61,8	63,3	63,8	63,4	62,1	52,5	
										P1	Kw	1,1	1,5	1,6	1,7	1,7	1,8	1,9	1,9	2	2	2	2	
										NPSH	m		2,6	2,7	2,7	2,8	2,8	2,8	2,9	2,9	3	3	3,1	
KL 200 M	KL 200 T	1,5	2	2400	2180	36	9,8	7,9	4,1	H	m	14,9	14,5	14,2	13,8	13,6	13,3	12,8	12,3	11,5	10,9	8,9	6,6	
										Efficiency	%	0	39,4	46,2	51,5	56	59,4	61,8	63,3	63,8	63,4	62,1	52,5	
										P1	Kw	1,3	1,6	1,7	1,8	1,9	2	2	2,1	2,2	2,2	2,3	2,3	
										NPSH	m		2,6	2,7	2,7	2,8	2,8	2,8	2,9	2,9	3	3	3,1	
KL 300 M	KL 300 T	2,2	3	2980	2920	55	13,1	9,6	4,9	H	m	17,1	16,5	16,2	15,9	15,6	15,2	14,8	14,3	13,8	13,3	12	10,6	7,3
										Efficiency	%	0	39,1	46,2	51,5	56,1	59,4	61,8	63,3	63,8	63,4	59,8	52,5	25,1
										P1	Kw	1,5	2,2	2,3	2,4	2,5	2,6	2,7	2,7	2,8	2,8	2,9	2,9	3,1
										NPSH	m		2,6	2,7	2,7	2,8	2,8	2,8	2,9	2,9	3	3	3,1	3,2

a) ~Monofase 230 V

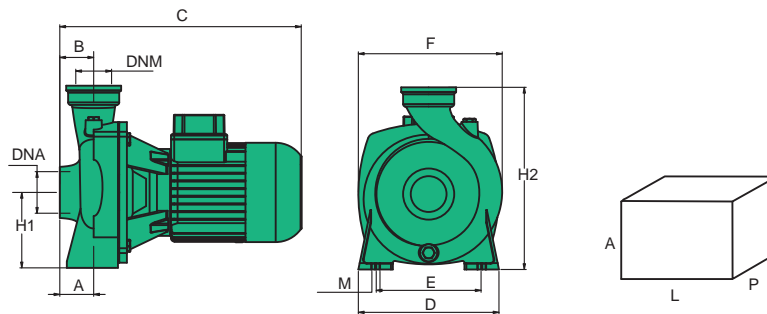
b) ~Trifase 230/400 V

60 Hz - min⁻¹ ~ 3400

TIPO TYPE		Potenza nominale Nominal power		Potenza assorbita Input power [W]		Condensatore Capacitor 450 V max	Corrente assorbita Input current [A]			Portata - Capacity														
										Prevalenza (m C.A.) - Total head (m W.C.)														
										Q [m ³ /h]	0	12	15	18	21	24	27	30	33	36	42	48	60	
										Q [l/1']	0	200	250	300	350	400	450	500	550	600	700	800	1000	
a	b	Kw	HP	a	b	[μF]	1~ 220 V	3~ 220 V	3~ 380 V															
KL 150 M	KL 150 T	1,1	1,5	2200	1940	36	10,1	6,9	3,8	H	m	12,2	11,3	11,2	11,1	10,9	10,5	10	9,5	8,9	8,2	6,7	4,6	
										Efficiency	%	0	39,4	46,6	52,2	56,7	60,3	62,6	64	64,4	63,8	60	53	
										P1	Kw	1,6	1,8	1,8	1,9	2	2	2,1	2,1	2,2	2,2	2,3	2,3	
										NPSH	m		2,6	2,65	2,69	2,75	2,8	2,8	2,8	2,9	2,92	2,95	3,04	3,1
KL 200 M	KL 200 T	1,5	2	2520	2150	45	11,6	7,9	4,5	H	m	14,8	14,3	14,1	13,8	13,6	13,2	12,7	12,1	11,5	10,8	9,1	7	
										Efficiency	%	0	39,7	46,6	52,2	56,9	60,3	62,6	64	64,4	63,8	60	53	
										P1	Kw	1,8	1,9	2	2,1	2,1	2,2	2,3	2,4	2,4	2,5	2,5	2,5	
										NPSH	m		2,6	2,7	2,7	2,8	2,8	2,8	2,9	2,9	3	3	3,1	
KL 300 M	KL 300 T	2,2	3	3220	2930	55	14,7	8,9	5,1	H	m	17,9	16,5	16,1	15,6	15,2	14,6	14,1	13,5	12,9	12,2	10,8	8,8	5,7
										Efficiency	%	0	39,7	46,7	52,2	56,9	60,2	62,6	64	64,4	63,8	60,1	53,2	29,4
										P1	Kw	1,5	2,2	2,3	2,4	2,5	2,6	2,6	2,7	2,7	2,8	2,8	2,9	3,1
										NPSH	m		2,6	2,7	2,7	2,8	2,8	2,8	2,9	2,9	3	3	3,1	3,2

a) ~Monofase 220 V

b) ~Trifase 220/380 V



TIPO TYPE	DIMENSIONI [mm] DIMENSIONS [mm]											IMBALLO [mm] PACKING [mm]			PESO WEIGHT [kg]
	A	B	C	D	E	F	Ø M	H1	H2	DNA	DNM	A	L	P	
KL 150	40	80	409	225	160	230	11	118	310	3"	3"	350	450	250	29,1
KL 200	40	80	421	225	160	230	11	118	310	3"	3"	350	450	250	30,3
KL 300	40	80	421	225	160	230	11	118	310	3"	3"	350	450	250	31,4