

SPRINKLER

Elettropompe centrifughe autoadescanti

 Acque pulite

 Uso domestico

 Uso civile



CAMPO DELLE PRESTAZIONI

- Portata fino a **300 l/min** (18.0 m³/h)
- Prevalenza fino a **25.5 m**

LIMITI D'IMPIEGO

- Altezza d'aspirazione manometrica fino a **9 m** (HS)
- Temperatura del liquido da **-10 °C** fino a **+40 °C**
- Temperatura ambiente fino a **+40 °C**
- Pressione max nel corpo pompa **10 bar**
- Servizio continuo **S1**

ESECUZIONE E NORME DI SICUREZZA

EN 60335-1
IEC 60335-1
CEI 61-150

EN 60034-1
IEC 60034-1
CEI 2-3



CERTIFICAZIONI

Azienda con sistema di gestione certificato DNV
ISO 9001: QUALITÀ



UTILIZZI E INSTALLAZIONI

Sono consigliate per pompare acqua pulita e liquidi chimicamente non aggressivi per i materiali costituenti la pompa.

Le pompe autoadescanti **SPRINKLER** sono progettate per aspirare acqua anche in presenza di aria miscelata al liquido pompato. Per l'affidabilità e la semplicità di utilizzo sono consigliate per l'uso domestico e civile specialmente per la distribuzione dell'acqua in accoppiamento a serbatoi autoclavi, per irrigazioni di orti e giardini, ecc.

L'installazione è da effettuarsi in luoghi chiusi ben arieggiati o comunque protetti dalle intemperie.

ESECUZIONI A RICHIESTA

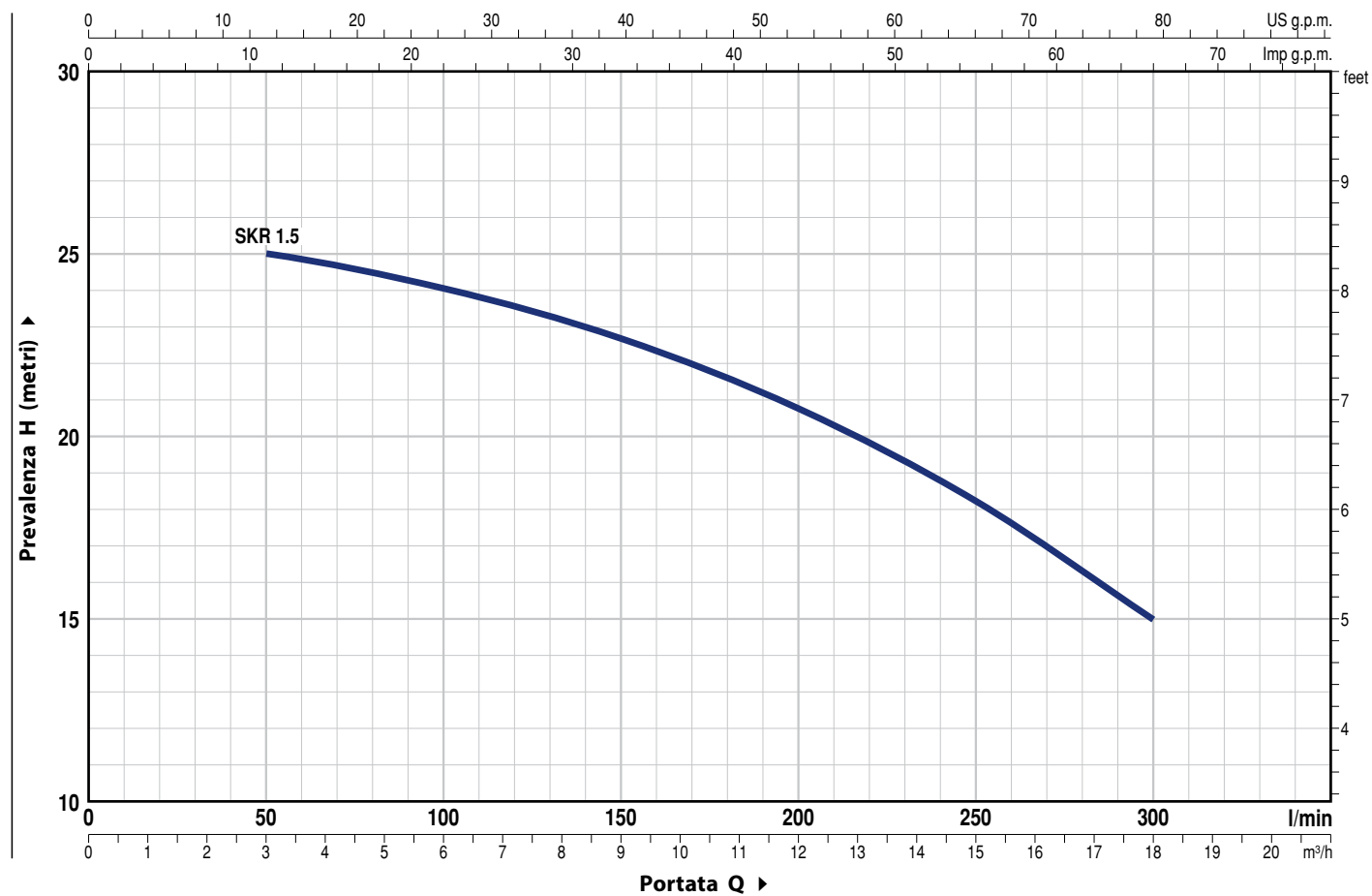
- Altre tensioni o frequenza a 60 Hz
- Protezione IPX5

GARANZIA

2 anni secondo le nostre condizioni generali di vendita

CURVE E DATI DI PRESTAZIONE

50 Hz n= 2900 min⁻¹ HS= 0 m



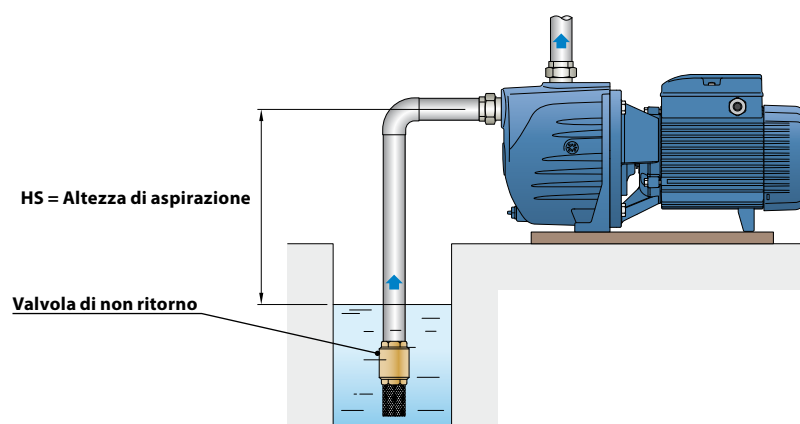
TIPO		POTENZA (P ₂)			Q	0	3.0	6.0	9.0	12.0	15.0	18.0
Monofase	Trifase	kW	HP	▲		0	50	100	150	200	250	300
SKRm 1.5	SKR 1.5	1.5	2	IE3	H metri	25.5	25	24	22.7	20.8	18.2	15

Q = Portata H = Prevalenza manometrica totale HS = Altezza di aspirazione

Tolleranza delle curve di prestazione secondo EN ISO 9906 Grado 3B.

▲ Classe di rendimento del motore trifase (IEC 60034-30-1)

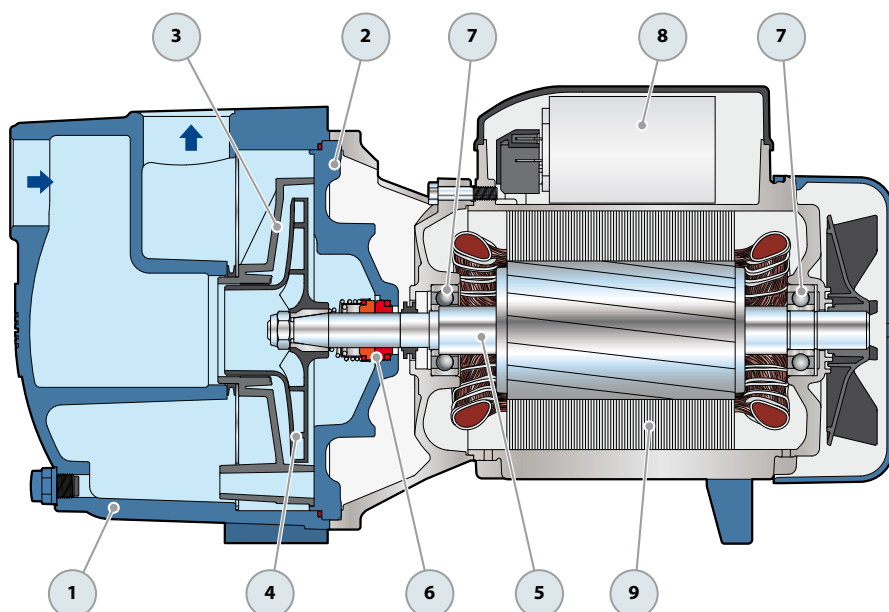
ESEMPIO DI INSTALLAZIONE



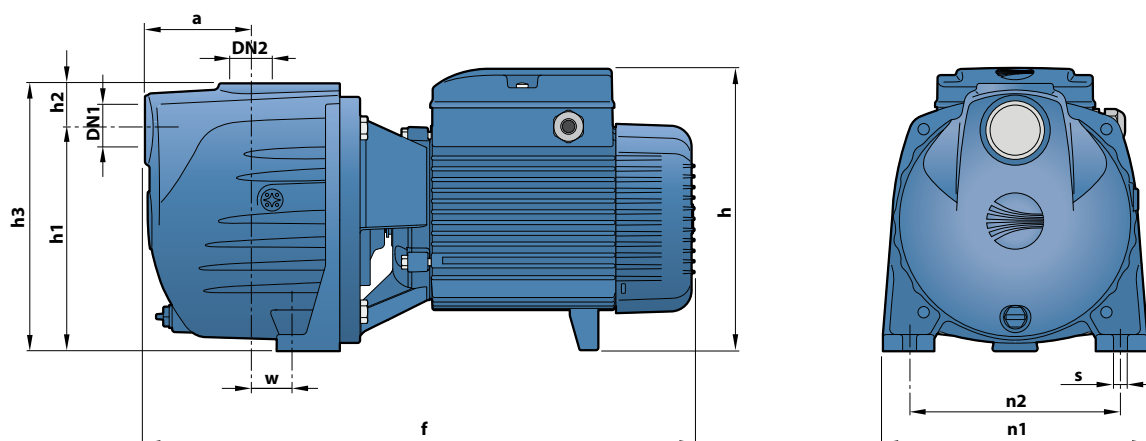
SPRINKLER

POS. COMPONENTE CARATTERISTICHE COSTRUTTIVE

1	CORPO POMPA	Ghisa con trattamento di cataforesi, provvisto di bocche filettate ISO 228/1				
2	COPERCHIO	Ghisa con trattamento di cataforesi				
3	DIFFUSORE	Noryl FE1520PW				
4	GIRANTE	Noryl FE1520PW				
5	ALBERO MOTORE	Acciaio inox AISI 431				
6	TENUTA MECCANICA	Tenuta	Albero	Materiali		
		<i>Tipo</i>	<i>Diametro</i>	<i>Anello fisso</i>	<i>Anello rotante</i>	<i>Elastomero</i>
		FN-18	Ø 18 mm	Grafite	Ceramica	NBR
7	CUSCINETTI	6204 ZZ / 6204 ZZ				
8	CONDENSATORE	Elettropompa	Capacità			
		<i>Monofase</i>	<i>(230 V o 240 V)</i>			
		SKRm 1.5	45 µF - 450 VL			
9	MOTORE ELETTRICO	<p>SKRm: monofase 230 V - 50 Hz con salvamotore termico incorporato nell'avvolgimento. SKR: trifase 230/400 V - 50 Hz.</p> <p>⇒ Le elettropompe trifase sono equipaggiate con motori ad alto rendimento in classe IE3 (IEC 60034-30-1)</p> <ul style="list-style-type: none"> - Isolamento: classe F - Protezione: IP X4 				



DIMENSIONI E PESI



Monofase	TIPO		BOCCHIE		DIMENSIONI mm									kg		
	Trifase		DN1	DN2	a	f	h	h1	h2	h3	n1	n2	w	s	1~	3~
SKRm 1.5	SKR 1.5		1½"	1½"	91	465	241	186	39	225	223	178	37.5	11	26.9	26.9

ASSORBIMENTI

TIPO	TENSIONE
Monofase	230 V
SKRm 1.5	10.3 A

TIPO	TENSIONE		
Trifase	230 V	400 V	690 V
SKR 1.5	6.7 A	3.9 A	2.3 A

PALLETIZZAZIONE

Monofase	TIPO		PER GROUPAGE
	Trifase		n° pompe
SKRm 1.5	SKR 1.5		35