



Pompe centrifuga bigirante compatta adatte alla realizzazione di gruppi di pressurizzazioni per impianti civili e industriali; riescono comunque a garantire un ottimo rapporto tra la pressione e la portata.

Two impeller compact centrifugal pumps for constructing pressurisation systems for civil and industrial plant: guarantee good ratio between pressure and flow rate.

Bombas centrifugas con doble rodete compactas apropiadas para realizar unidades de presurización para instalaciones civiles e industriales; en cualquier caso logran garantizar una óptima relación entre la presión y el caudal.

Pompes centrifuges à deux turbines, compactes, aptes à la réalisation de groupes de surpression pour installations civiles et industrielles; elles assurent dans tous les cas un excellent rapport entre pression et débit.

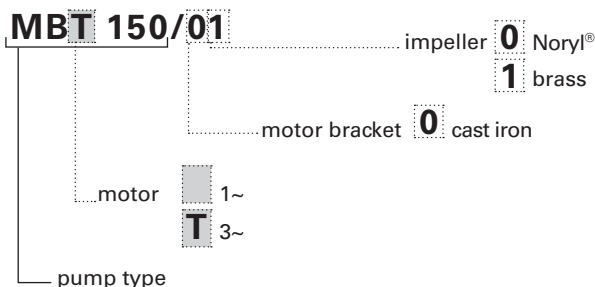
**CARATTERISTICHE COSTRUTTIVE / CONSTRUCTION FEATURES
CARACTERÍSTICAS CONSTRUCTIVAS / CARACTÉRISTIQUES D'EXÉCUTION**

Corpo pompa Pump body	ghisa cast iron
Cuerpo bomba Corps de pompe	fundición fonte
Supporto motore Motor bracket	ghisa cast iron
Soporte motor Support moteur	fundición fonte
Girante Impeller	ottone o Noryl® brass or Noryl®
Rodete Turbine	latón o Noryl® laiton ou Noryl®
Tenuta meccanica Mechanical seal	ceramica-grafite ceramic-graphite
Sello mecánico Garniture mécanique	cerámica-grafito céramique-graphite
Albero motore Motor shaft	acciaio AISI 303 stainless steel AISI 303
Eje motor Arbre moteur	acero AISI 303 acier AISI 303
Temperatura del liquido Liquid temperature	0 - 50 °C
Temperatura del liquido Température du liquide	0 - 50 °C
Pressione di esercizio Operating pressure	max 8 bar
Presión de trabajo Pression de fonctionnement	max 8 bar

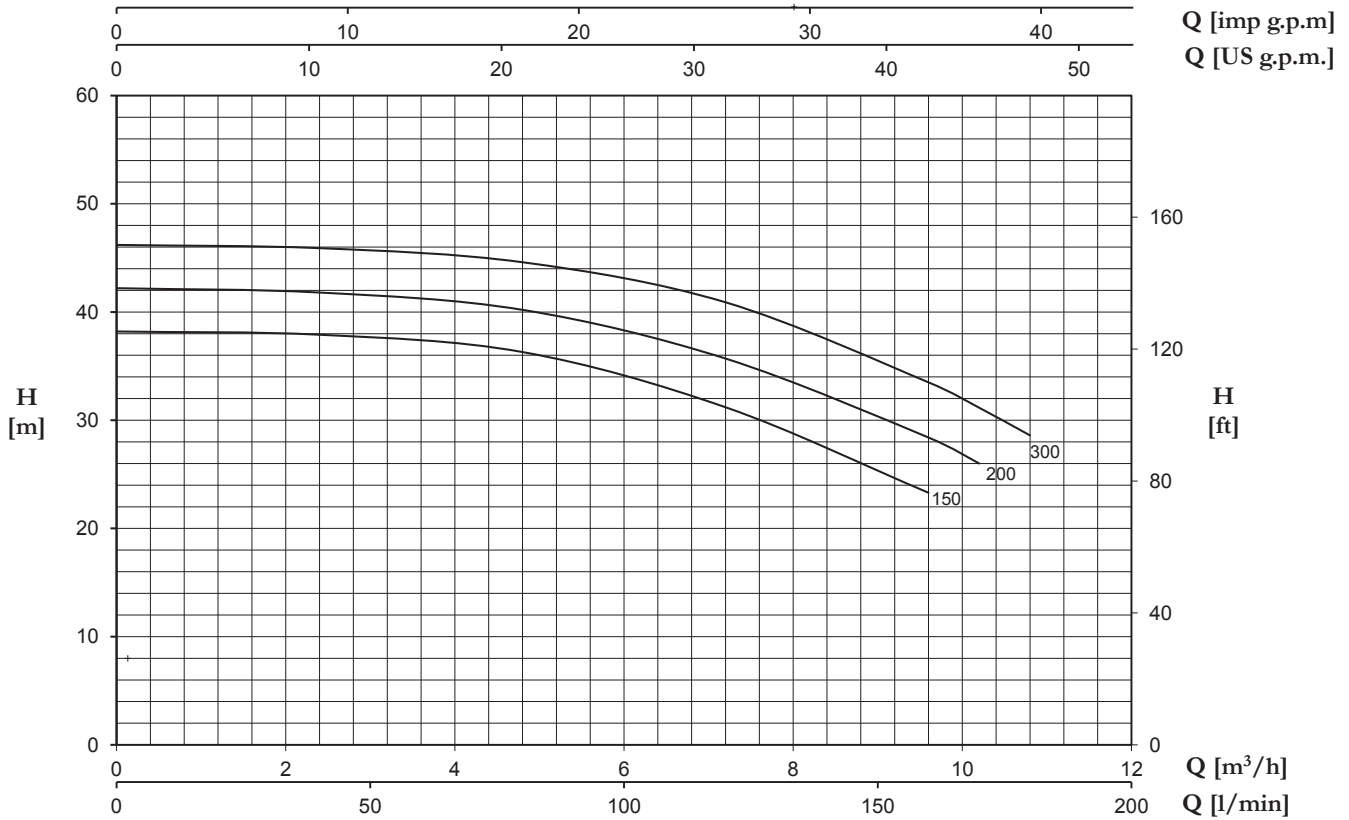
MOTORE / MOTOR / MOTOR / MOTEUR

Motore 2 poli a induzione 2 pole induction motor	3~ 230/400V-50Hz
Motor de 2 polos a inducción Moteur à induction à 2 pôles	1~ 230V-50Hz (con termoprotettore) (with thermal protection) (con protección térmica) (avec protection thermique)
Classe di isolamento Insulation class	F
Clase de aislamiento Classe d'isolation	F
Grado di protezione Protection degree	IP44
Grado de protección Protection	IP44

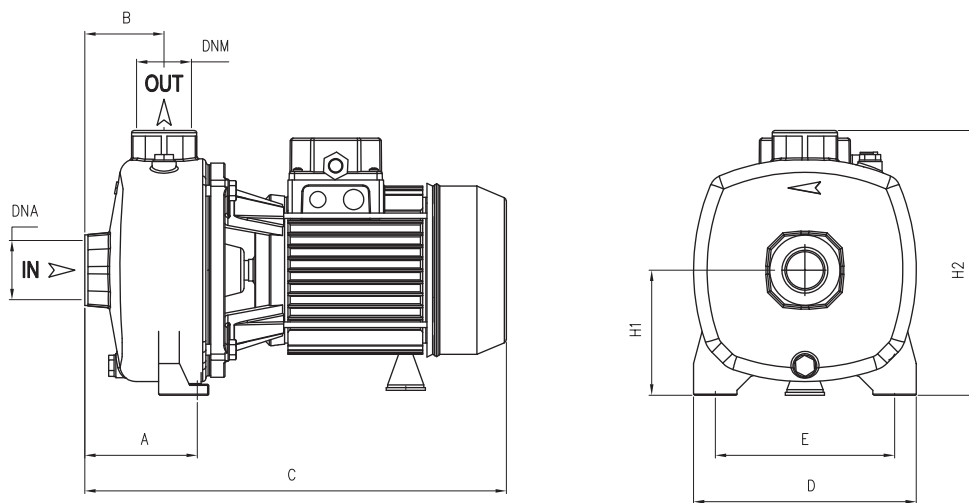
Pump model code



TYPE	TRUCK		CONTAINER	
	PALLET (cm)	N° pumps	PALLET (cm)	N° pumps
MB	85x110x130	40	85x110x190	60



TYPE		P2		P1 (kW)		AMPERE		Q (m³/h - l/min)						
1~	3~	(HP)	(kW)	1~	3~	1~	3~	0	2,4	4,8	7,2	9,6	10,2	10,8
						1x230 V 50 Hz	3x400 V 50 Hz	0	40	80	120	160	170	180
								H (m)						
MB 150	MBT 150	1,5	1,1	1,6	1,5	7,2	3,1	38,2	37,9	36,3	31,2	23,3	-	-
MB 200	MBT 200	2	1,5	1,85	1,75	8,4	3,4	42,2	41,8	40,2	35,7	28,4	26,0	-
MB 300	MBT 300	3	2,2	2,15	2,05	9,7	4,3	46,2	45,9	44,6	40,9	33,5	31,2	28,6



TYPE	DIMENSIONS (mm)													
	A	B	C	D	E	H1	H2	DNA	DNM	I	L	M	Kg	T
MB 150	108	73	385	205	165	115	242	1"1/2G	1"1/4G	405	225	295	22	T 21
MB 200	108	73	385	205	165	115	242	1"1/2G	1"1/4G	405	225	295	22,5	T 21,5
MB 300	108	73	385	205	165	115	242	1"1/2G	1"1/4G	405	225	295	23,5	T 22,5

