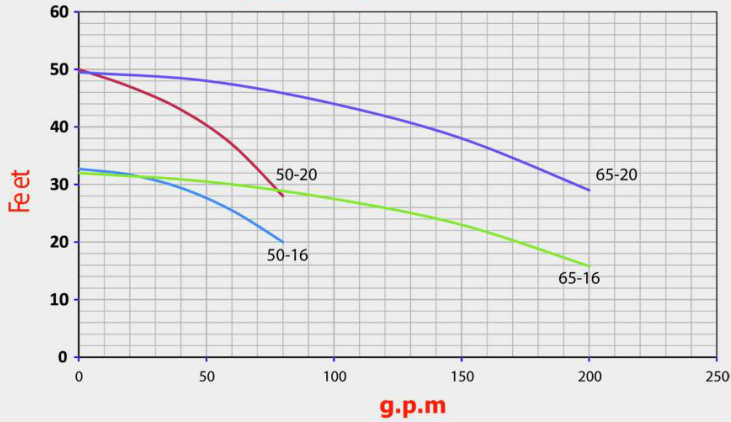


## منحنی‌های همپوشانی پمپ‌ها



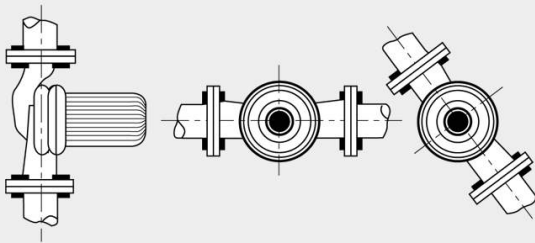
جدول مشخصات فنی الکتروپمپ‌ها

ارتفاع محفظه [mm]	برق مصرفی		حداکثر هد [Feet]	حداکثر دبی [G.P.M]	قطر فلنج رانش [mm]	قدرت الکتروموتور [HP]	مدل پمپ
	ولتاژ	فاز					
425	220&380	1 & 3	50	32.7	80	1	<b>Eta therm 50-16</b>
425	220&380	1 & 3	50	50	80	2	<b>Eta therm 50-20</b>
475	220&380	1 & 3	50	32	200	1.5	<b>Eta therm 65-16</b>
475	220&380	1 & 3	50	49.5	200	3	<b>Eta therm 65-20</b>

## جایگاه و نحوه نصب

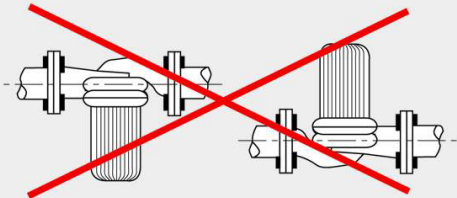
### نحوه نصب درست

شفط پمپ بایستی بصورت افقی قرار گیرد.

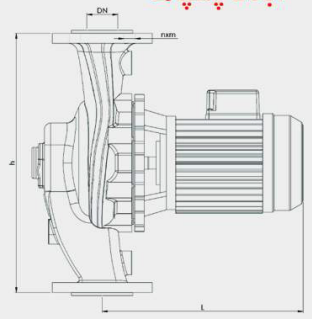
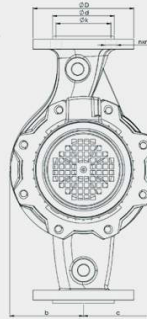


### نحوه نصب نادرست

شفط پمپ نایبستی بصورت عمودی قرار گیرد.



## ابعاد پمپ‌ها



Etatherm PUMP TYPE	Weight	D	K	d	DN	n	X	m	b	c	h	L	Speed rpm	I(A) 3~380V 50Hz	I(A) 1~220V 50Hz	Nominal Power Consumpt	Capacitor Capacity (µF)
50-16	51	160	124	98	50	18	130	130	425	440	1500	2.5	4.5	0.75	35		
50-20	67-64	160	124	98	50	18	130	130	420	475	1500	3.5	9.2	1.5	50		
65-16	53-60	160	145	115	62	18	135	135	475	480	1500	2.9	6.2	1.1	50		
65-20	80-67	160	145	112	65	18	140	140	475	525	1500	5.1	13	2.2	70		

## ساختمان پمپ

