

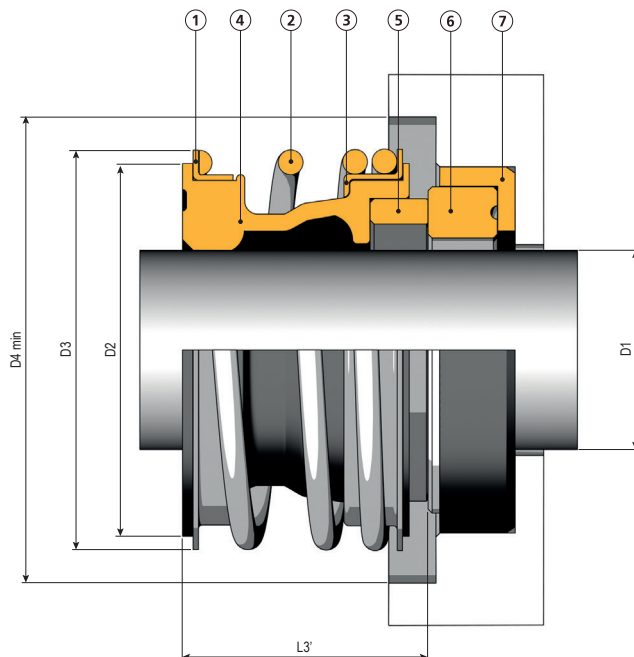


### Characteristics FG1

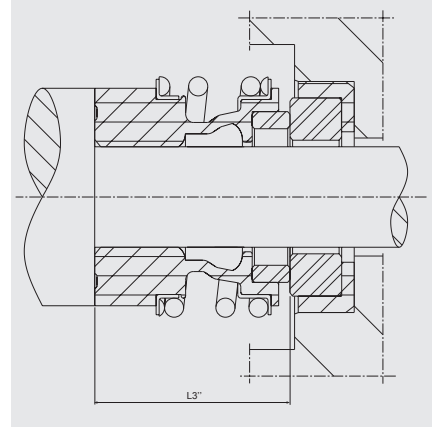
- Single seal - Rubber bellows
- Unbalanced
- Direction of rotation independent
- Pressure to Vacuum / 12 bar
- Temperature -30/+200°C
- Speed 10m/s max

The dimension L (working length) is in keeping with the working position (spring down)

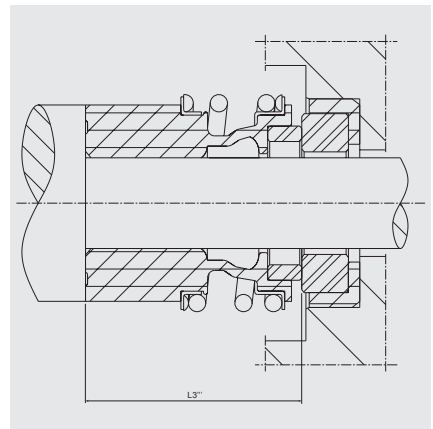
Description	Materials
1 Collar ring	Stainless steel
2 Spring	Stainless steel
3 Retainer ring	Stainless steel
4 Bellows	Rubber
5 Slip ring	Carbon -Sic
6 Counterface	Alumina-Sic
7 Gasket	Rubber



### FG2

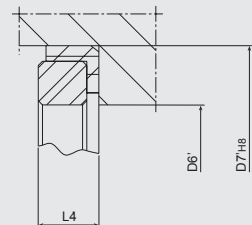


### FG3

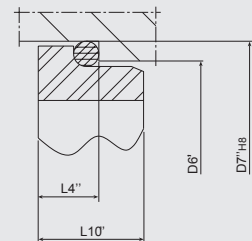


### Stationary seats

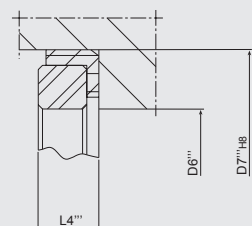
type 1



type 2



type 3





## FG1-2-3

D1	FG 1-2-3						Type1			Type2				Type3		
	D2	D3	D4	L3'	L3"	L3'''	D6'max	D7'	L4'	D6"max	D7"	L4"	L10"	D6'''max	D7'''	L4'''
10	22,5	22,5	24	14,5	25,9	33,4	14	21	6,6	17	21	6,6	9	-	-	-
12	22,5	22	26	8,3	-	-	16	23	6,6	19	23	6,6	9	18	24	3,7
12	22,5	25,5	26	15	25,9	33,4	16	23	6,6	19	23	6,6	9	18	24	3,7
14	26,5	28,5	30	17	28,4	33,4	18	25	6,6	21	25	6,6	9	22	29,5	8
15	26,5	28,5	30	17	28,4	33,4	18	25	6,6	21	25	6,6	9	22	29,5	8
16	26,5	28,5	30	17	28,4	33,4	20	27	6,6	23	27	6,6	9	22	29,5	8
17	29	32	33	19,5	-	-	26	33	7,5	27	33	7,5	10	-	-	-
18	29	32	33	19,5	30	37,5	26	33	7,5	27	33	7,5	10	-	-	-
19	33	36	38	21,5	-	-	28	35	7,5	29	35	7,5	10	-	-	-
20	33	36	38	21,5	30	37,5	28	35	7,5	29	35	7,5	10	32	42	8
22	33	36	38	21,5	30	37,5	28	37	7,5	31	37	7,5	10,5	36	45	10
24	38	41	44	22,5	32,5	42,5	32	39	7,5	33	39	7,5	10,5	36	45	10
25	38	41	44	23	32,5	42,5	32	40	7,5	34	40	7,5	10,5	36	45	10
28	44	49	50	26,5	35	42,5	35	43	7,5	37	43	7,5	10,5	-	-	-
30	44	49	50	26,5	35	42,5	35	45	7,5	39	45	7,5	10,5	49	57	10
32	46	53,5	55	27,5	35	47,5	41	48	7,5	42	48	7,5	10,5	-	-	-
33	46	53,5	55	27,5	35	47,5	41	48	7,5	42	48	7,5	10,5	-	-	-
35	50	57	59	28,5	35	47,5	43	50	7,5	44	50	7,5	10,5	-	-	-
38	53	59	61	30	36	46	49	56	9	49	56	9	11,5	-	-	-
40	55	62	64	30	36	46	50	58	9	51	58	9	11,5	-	-	-
43*	58	65,5	67	30	36	51	54	61	9	54	61	9	11,5	-	-	-
45	60	68	70	30	36	51	56	63	9	56	63	9	11,5	-	-	-
48*	63	70,5	74	30,5	36	51	59	66	9	59	66	9	11,5	-	-	-
50	65	74	77	30,5	38	50,5	62	70	9,5	62	70	9,5	11,5	-	-	-
53*	70	78,5	81	33	36,5	59	65	73	11	65	73	11	14	-	-	-
55	72	81	83	35	36,5	59	67	75	11	67	75	11	14	-	-	-
58*	75	85,5	88	37	41,5	59	70	78	11	70	78	11	14	-	-	-
60	79	88,5	91	38	41,5	59	72	80	11	72	80	11	14	-	-	-
65	84	93,5	96	40	41,5	69	77	85	11	77	85	11	14	-	-	-
68*	88	96,5	100	40	41,2	68,7	81	90	11,3	81	90	11,3	14	-	-	-
70	90	99,5	103	40	48,7	68,7	84	92	11,3	83	92	11,3	14	-	-	-
75	105	105	109	40	-	-	-	-	-	88	97	11,3	14	-	-	-
80	94	110	115	40	-	-	96	105	12	-	-	-	-	-	-	-

\*Production on order

NB:  
 In these cases of the FG series are in accordance with DIN 29460 FG:  
 FG1 seat of the counterface  
 FG2 seat of the counterface + axial length (L1K)  
 FG3 seat of the counterface + axial length (L1N)  
 The radial dimension (d3) of the rotating part of all three types are not respected to the rules of DIN



### Seal axial clearance (I3) tolerances

D1 ≤ 12	±0,5
14 ≤ D1 ≤ 18	±1
20 ≤ D1 ≤ 25	±1,5
28 ≤ D1 ≤ 70	±2

### FG in inches

D1	D1 inches	D2	D3	D4	L3	D7	L4
9,52*	3/8"	22	22,8	30	16,6	25,4	8
11,11*	7/16"	22	22,8	30	16,6	25,4	8
12,7*	1/2"	22	22,8	30	16,6	25,4	8
14,29	9/16"	26,5	28	30	17	31,75	10,3
15,87	5/8"	26,5	28	30	17	31,75	10,3
17,46*	11/16"	33	36	38	19,6	34,925	10,3
19,05*	3/4"	33	36	38	19,6	34,925	10,3
25,4	1"	38	41	54	20,63	41,26	11,1