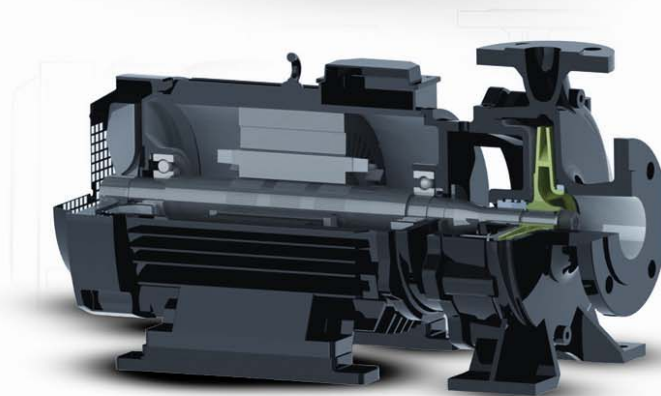


PUMP Selection

انتخاب پمپ



مشخصات فنی پمپ

حد اکثر تا 400m³/h
 حداکثر تا 90m
 -20 +120
 10bar
 مکانیکال سیل

دبی
 ارتفاع آبدهی
 محدوده دما
 ماکزیمم فشار محفظه
 آببندی

ساختمان پمپ

محفظه حلزونی، تک طبقه، پروانه یک سر آویز، مکش مرکزی، رینگهای سایشی قابل تعویض

نام گذاری و علامت های اختصاری

Etabloc G 32-200/55 2



آب رسانی، سیستم های آبیاری، آب های زهکشی، سیستم های گرمایشی، سیستم های تهویه، آب آشامیدنی، آب گرم (تا 120 درجه سانتیگراد)، آب سیستم های خنک کاری، آب استخر (سفارش)، سیستم آتش نشانی

مشخصات فنی موتور

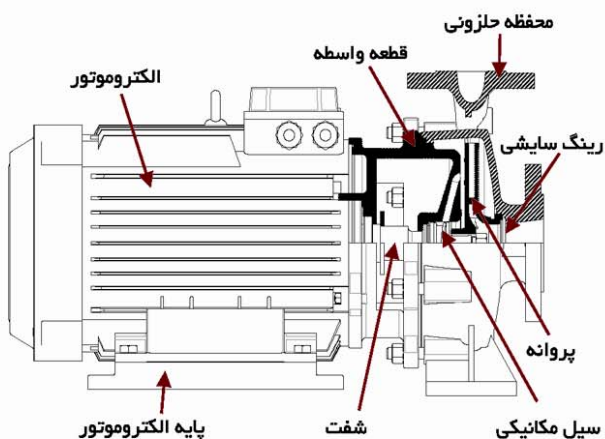
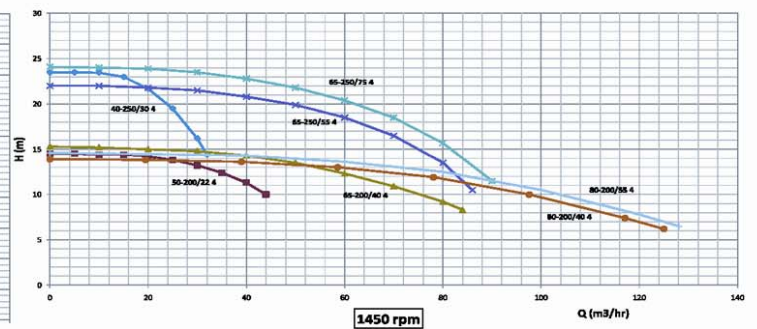
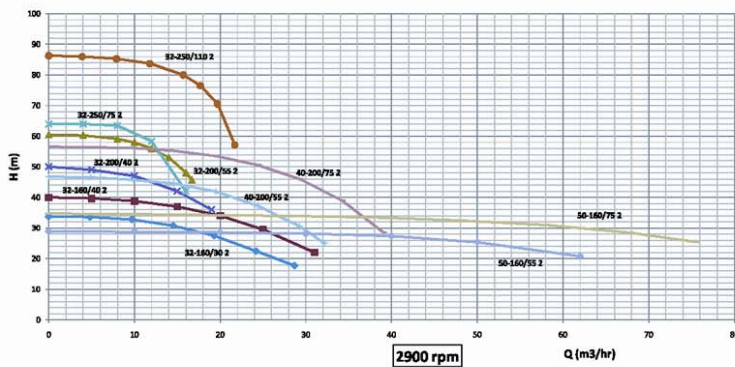
روتور
 استاندارد
 سیستم
 ولتاژ
 تعداد فاز
 توان موتور
 درجه حفاظت موتور
 کلاس حرارتی سیم پیچی
 نوع کارکرد دائم کار

قفس سنجابی
 IEC 34
 خنک کاری محیطی
 380V - 50 Hz
 3
 1.1KW - 22 KW
 IP 54
 F
 S1



PUMPS General Selection Charts

چارت انتخاب عمومی پمپها



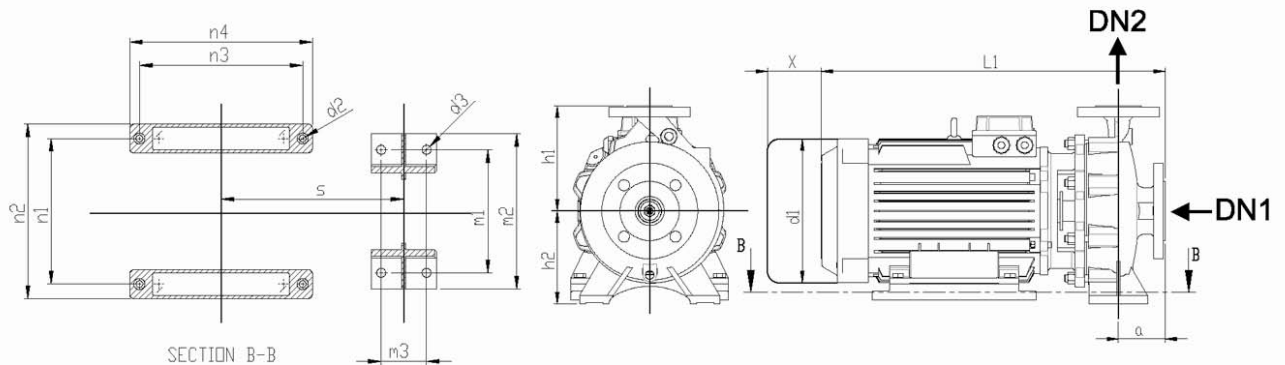
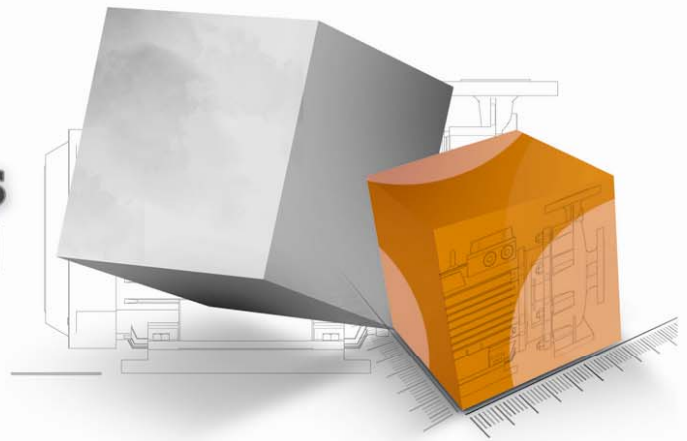
نوع مواد	قطعه
JL1040/GG25 چدن	محفظه حلزونی
JL1040/GG25 چدن	قطعه واسطه
JL1040/GG25 چدن	رینگهای سایشی محفظه
GG25 چدن	شفت
GG25 چدن	پروانه
سیل مکانیکی	آببندی
JL1040/GG25 چدن	پایه الکتروموتور

Etabloc PUMPS

الکتروپمپ‌های اتابلوک

PUMPS Dimension

ابعاد پمپ‌ها



PUMP SIZE	DN1	DN2	h1	h2	X	l1	d1	a	n1	n2	n3	n4	d2	d3	m1	m2	m3	S
32-160/40 2	50	32	160	132	140	514	214	80	193	233	204	234	11	14	190	240	70	246
32-160/30 2	50	32	160	132	140	514	193	80	160	200	204	234	11	14	190	240	70	235
32-200/40 2	50	32	180	160	140	514	214	80	193	233	204	234	11	14	190	240	70	246
32-200/55 2	50	32	180	160	140	590	247	80	225	270	252	282	11	14	190	240	70	282
32-250/75 2	50	32	225	180	140	615	247	100	225	270	252	282	11	14	250	320	95	287
32-250/110 2	50	32	225	180	140	745	302	100	265	315	335	365	11	14	250	320	95	357
40-200/55 2	65	40	180	160	140	615	247	100	225	270	252	282	11	14	212	265	70	287
40-200/75 2	65	40	180	160	140	615	247	100	225	270	252	282	11	14	212	265	70	287
40-250/30 4	65	40	225	180	140	540	193	100	160	200	204	234	11	14	250	320	95	258
50-160/75 2	65	50	180	160	140	625	247	100	225	270	252	282	11	14	212	265	70	287
50-160/55 2	65	50	180	160	140	625	247	100	225	270	252	282	11	14	212	265	70	287
50-200/22 4	65	50	200	160	140	493	208	100	90	160	—	—	11	14	225	320	75	300
65-200/40 4	80	65	225	180	140	539	214	100	193	233	204	234	11	14	225	320	75	251
65-250/75 4	80	65	250	200	140	635	247	100	225	270	252	282	11	14	280	360	120	310
65-250/55 4	80	65	250	200	140	635	247	100	225	270	252	282	11	14	280	360	120	310
80-200/40 4	100	80	250	180	140	574	214	125	193	233	204	234	11	14	280	345	95	261
80-200/55 4	100	80	250	180	140	663	247	125	255	270	252	282	11	14	280	345	95	310

Etabloc PUMPS

الکتروپمپ‌های اتابلوک

PUMPS Connections

جایگاه و نحوه نصب پمپ‌ها

